



**DELIBERATION DU CONSEIL MUNICIPAL**  
**SEANCE DU 16 JUILLET 2020**

Compte-rendu affiché le : 23 juillet 2020

Date de convocation du Conseil Municipal : 10 juillet 2020

Nombre de Conseillers Municipaux en exercice : 43

Président : M. Jérémie BREAUD, MAIRE

**Secrétaire de séance** : Mme Evelyne BRUNET

**Membres présents : 38**

M. Jérémie BREAUD, MAIRE, M. François-Xavier PENICAUD, Mme Nathalie BRAMET REYNAUD, Mme Valérie BOULARD, M. Marc DUBIEF, M. Emmanuel MAILLET, M. Stevens BOBI, Mme Marion CARRIER, Mme Martine CHAREYRE, Mme Evelyne BRUNET, M. Jacques CHAMPIER, Mme Muriel ROBIC, M. Tarik EZ-ZAJJARI, Mme Linda TABTE, M. Raphaël SULTANA, Mme Jacqueline PALLUY, M. Fatih DEMIRAY, Mme Anne-Lise LANSAQUE, M. Stéphane GENIN, Mme Marie BRUNET, M. Hervé THIBAUD, Mme Sandrine BERTHET, M. Albert YOGO, Mme Françoise KIRASSIAN, M. Jean-Baptiste DOZOLME, Mme Christiane RIVOIRE, M. Jean-François DELAPIERRE, Mme Sonia GRANDSERRE, M. Pascal MIRALLES-FOMINE, Mme Maryam EL GUIZANI, M. René MAGLIANO, Mme Anne-Laure BADIN, M. Reynald GIACALONE, M. Djamel BOUDEBIBAH, M. Rémi COURT, M. Francis SERRANO, Mme Françoise LARTIGUE-PEYROU, Mme Françoise MERMOUD

**Membres ayant donné pouvoir : 3**

Mme Isabelle DA SILVA pouvoir à M. Jérémie BREAUD, MAIRE  
M. Grégory BRUNET pouvoir à M. Jacques CHAMPIER  
Mme Eva COUSSO pouvoir à Mme Françoise LARTIGUE-PEYROU

**Membres absents : 2**

M. Jean-Michel LONGUEVAL, Mme Françoise PIETKA

**Délibération n°20200716DEL14**

**FINANCES**

**Présentation du compte administratif 2019 et bilan des acquisitions et cessions immobilières 2019**

**RAPPORTEUR : M. MARC DUBIEF**

Mesdames, Messieurs,

En application de l'article L. 2121-31 du Code Général des Collectivités Territoriales, il revient au Conseil Municipal d'arrêter le compte administratif retraçant l'exécution budgétaire de l'année antérieure.

Aussi, nous devons aujourd'hui approuver le projet de compte administratif 2019, ainsi que le bilan des acquisitions et cessions immobilières réalisées en 2019 (état annexe au compte administratif).

Pour ce faire, vous trouverez en pièces jointes :

- le rapport présentant le compte administratif 2019,
- le compte administratif 2019,
- le bilan des acquisitions et cessions immobilières 2019.

Les résultats définitifs sont les suivants :

|   |  | DEPENSES      | RECETTES      |
|---|--|---------------|---------------|
| <b>REALISATION DE L'EXERCICE</b><br>(mandats et titres) | <b>Section de fonctionnement</b>                     | 42 116 917,02 | 47 064 970,44 |
|   | <b>Section d'investissement</b>                      | 8 274 133,56  | 9 670 326,55  |
|   |  | +             | +             |
| <b>REPORT DE L'EXERCICE N-1</b>                         | <b>Report en section de fonctionnement (002)</b>     |               | 1 467 413,15  |
|   | <b>Report en section d'investissement (001)</b>      | 2 788 962,25  |               |
|   |  | =             | =             |
| <b>TOTAL (réalisations + reports)</b>                   |  | 53 180 012,83 | 58 202 710,14 |
| <b>RESTES A REALISER A REPORTER EN N+1</b>              | <b>Section de fonctionnement</b>                     |               |               |
|   | <b>Section d'investissement</b>                      | 4 356 787,34  | 2 366 187,00  |
|   | <b>TOTAL DES RESTES à réaliser à reporter en N+1</b> | 4 356 787,34  | 2 366 187,00  |

En conséquence, je vous demande, Mesdames, Messieurs, de bien vouloir :

- **DONNER ACTE** de la présentation du compte administratif 2019 au budget principal
- **CONSTATER** les identités de valeur avec les indications du compte de gestion 2019 relative au report à nouveau, au résultat d'exploitation de l'exercice et au fonds de roulement du bilan d'entrée et du bilan de sortie, aux débits et aux crédits portés à titre budgétaire aux différents comptes
- **ARRETER** les résultats définitifs de l'exercice 2019
- **PRENDRE ACTE** du bilan des acquisitions et cessions immobilières, réalisées sur l'exercice 2019 et présenté en annexe au compte administratif 2019

Après délibération, le Conseil Municipal ADOPTE A LA MAJORITE le rap

Envoyé en préfecture le 20/07/2020  
Reçu en préfecture le 20/07/2020  
Affiché le **20 JUL. 2020**  
ID : 069-216900290-20200716-20200716DEL14-DE

**Le Maire,**

**Jérémie BREAUD**

# ANNEXE



## RAPPORT DE PRESENTATION DU COMPTE ADMINISTRATIF 2019



## I. PRESENTATION GLOBALE DES COMPTES AU 31 DECEMBRE 2019

### A. LES RESULTATS DE L'EXERCICE 2019

#### 1. Section de fonctionnement

| RECETTES DE FONCTIONNEMENT                |  | Opérations réelles   | Opérations d'ordre | TOTAL                |
|---|--|----------------------|--------------------|----------------------|
| 013                                       | ATTENUATIONS DE CHARGES                              | 210 540,54           |                    | 210 540,54           |
| 70  | PRODUITS DES SERVICES, DU DOMAINE ET VENTES DIVERSES | 2 481 555,87         |                    | 2 481 555,87         |
| 73  | IMPOTS ET TAXES                                      | 35 891 400,15        |                    | 35 891 400,15        |
| 74  | DOTATIONS, SUBVENTIONS ET PARTICIPATIONS             | 7 678 083,87         |                    | 7 678 083,87         |
| 75  | AUTRES PRODUITS DE GESTION COURANTE                  | 263 075,55           |                    | 263 075,55           |
| 77  | PRODUITS EXCEPTIONNELS                               | 460 349,54           |                    | 460 349,54           |
| 042                                       | OPERATION D'ORDRE DE TRANSFERTS ENTRE SECTIONS       |                      | 79 964,92          | 79 964,92            |
| <b>Recettes de fonctionnement - Total</b> |  | <b>46 985 005,52</b> | <b>79 964,92</b>   | <b>47 064 970,44</b> |

| DEPENSES DE FONCTIONNEMENT                |  | Opérations réelles   | Opérations d'ordre  | TOTAL                |
|---|--|----------------------|---------------------|----------------------|
| 011                                       | CHARGES A CARACTERE GENERAL                    | 7 823 383,72         |                     | 7 823 383,72         |
| 012                                       | CHARGES DE PERSONNEL ET FRAIS ASSIMILES        | 22 442 035,76        |                     | 22 442 035,76        |
| 014                                       | ATTENUATIONS DE PRODUITS                       | 464 166,00           |                     | 464 166,00           |
| 65  | AUTRES CHARGES DE GESTION COURANTE             | 9 417 690,21         |                     | 9 417 690,21         |
| 66  | CHARGES FINANCIERES                            | 232 200,37           |                     | 232 200,37           |
| 67  | CHARGES EXCEPTIONNELLES                        | 12 164,16            |                     | 12 164,16            |
| 68  | DOTATIONS AUX AMORTISSEMENTS ET AUX PROVISIONS | 103 711,00           |                     | 103 711,00           |
| 042                                       | OPERATION D'ORDRE DE TRANSFERTS ENTRE SECTIONS |                      | 1 621 565,80        | 1 621 565,80         |
| <b>Dépenses de fonctionnement - Total</b> |  | <b>40 495 351,22</b> | <b>1 621 565,80</b> | <b>42 116 917,02</b> |

Soit un résultat de la section de fonctionnement pour l'exercice 2019 de 4 948 053,42 €

2. Section d'investissement

| RECETTES D'INVESTISSEMENT                |  | Opérations réelles  | Opérations d'ordre  | TOTAL               |
|--|--|---------------------|---------------------|---------------------|
| 10                                       | DOTATIONS, FONDS DIVERS ET RESERVES (sauf 1068)          | 995 631,77          |                     | 995 631,77          |
| 1068                                     | EXCEDENTS DE FONCTIONNEMENT CAPITALISES                  | 4 974 554,51        |                     | 4 974 554,51        |
| 13                                       | SUBVENTIONS D'INVESTISSEMENT RECUES                      | 669 576,83          |                     | 669 576,83          |
| 16                                       | EMPRUNTS ET DETTES ASSIMILEES (sauf 1688 non budgétaire) | 1 350 972,00        |                     | 1 350 972,00        |
| 27                                       | AUTRES IMMOBILISATIONS FINANCIERES                       | 37 561,00           |                     | 37 561,00           |
| 040                                      | OPERATION D'ORDRE DE TRANSFERTS ENTRE SECTIONS           |                     | 1 621 565,80        | 1 621 565,80        |
| 041                                      | OPERATIONS PATRIMONIALES                                 |                     | 20 464,64           | 20 464,64           |
| <b>Recettes d'investissement - Total</b> |  | <b>8 028 296,11</b> | <b>1 642 030,44</b> | <b>9 670 326,55</b> |

| DEPENSES D'INVESTISSEMENT                |  | Opérations réelles  | Opérations d'ordre | TOTAL               |
|--|--|---------------------|--------------------|---------------------|
| 16                                       | EMPRUNTS ET DETTES ASSIMILEES (sauf 1688 non budgétaire) | 1 351 596,87        |                    | 1 351 596,87        |
| 20                                       | IMMOBILISATIONS INCORPORELLES (sauf 204)                 | 261 707,16          |                    | 261 707,16          |
| 204                                      | SUBV EQUIPEMENTS VERSEES                                 | 477 956,00          |                    | 477 956,00          |
| 21                                       | IMMOBILISATIONS CORPORELLES                              | 5 137 565,87        |                    | 5 137 565,87        |
| 23                                       | IMMOBILISATIONS EN COURS                                 | 944 878,10          |                    | 944 878,10          |
| 040                                      | OPERATION D ORDRE DE TRANSFERTS ENTRE SECTIONS           |                     | 79 964,92          | 79 964,92           |
| 041                                      | OPERATIONS PATRIMONIALES                                 |                     | 20 464,64          | 20 464,64           |
| <b>Dépenses d'investissement - Total</b> |  | <b>8 173 704,00</b> | <b>100 429,56</b>  | <b>8 274 133,56</b> |

Soit un résultat de la section d'investissement pour l'exercice 2019 de 1 396 192,99 €

### 3. Synthèse du résultat 2019

Les opérations comptables de l'exercice 2019 se montent donc à 6 344 246,41 €

|                           | DEPENSES             | RECETTES             | RESULTATS           |
|---------------------------|----------------------|----------------------|---------------------|
| Section de fonctionnement | 42 116 917,02        | 47 064 970,44        | 4 948 053,42        |
| Section d'investissement  | 8 274 133,56         | 9 670 326,55         | 1 396 192,99        |
| <b>TOTAL</b>              | <b>50 391 050,58</b> | <b>56 735 296,99</b> | <b>6 344 246,41</b> |

### B. RESULTAT DE CLOTURE AU 31 DECEMBRE 2019

A ces résultats de l'exercice 2019, doivent se rajouter les résultats reportés après la clôture de l'exercice 2018 et non affectés en 2019 au compte 1068 :

|   | DEPENSES     | RECETTES     |
|---|--------------|--------------|
| Report en section de fonctionnement (002) |              | 1 467 413,15 |
| Report en section d'investissement (001)  | 2 788 962,25 |              |

Ainsi au 31 décembre 2019, la Commune présente un résultat global de clôture (réalisation de l'exercice + reports de l'exercice 2018) de 5 022 697,31 € réparti en + 6 415 466,57 € en section de fonctionnement et -1 392 769,26 € en section d'investissement :

|   |                           | DEPENSES             | RECETTES             | RESULTATS           |
|---|---------------------------|----------------------|----------------------|---------------------|
| <b>REALISATIONS DE L'EXERCICE (mandats et titres)</b> | Section de fonctionnement | 42 116 917,02        | 47 064 970,44        | 4 948 053,42        |
|   | Section d'investissement  | 8 274 133,56         | 9 670 326,55         | 1 396 192,99        |
|   | <b>TOTAL</b>              | <b>50 391 050,58</b> | <b>56 735 296,99</b> | <b>6 344 246,41</b> |

|                                  |   | DEPENSES            | RECETTES            | RESULTATS            |
|----------------------------------|---|---------------------|---------------------|----------------------|
| <b>REPORTS DE L'EXERCICE N-1</b> | Report en section de fonctionnement (002) |                     | 1 467 413,15        | 1 467 413,15         |
|                                  | Report en section d'investissement (001)  | 2 788 962,25        |                     | 2 788 962,25         |
|                                  | <b>TOTAL</b>                              | <b>2 788 962,25</b> | <b>1 467 413,15</b> | <b>-1 321 549,10</b> |

|                                       |                           | DEPENSES             | RECETTES             | RESULTATS           |
|---------------------------------------|---------------------------|----------------------|----------------------|---------------------|
| <b>TOTAL (réalisations + reports)</b> | Section de fonctionnement | 42 116 917,02        | 48 532 383,59        | 6 415 466,57        |
|                                       | Section d'investissement  | 11 063 095,81        | 9 670 326,55         | -1 392 769,26       |
|                                       | <b>TOTAL</b>              | <b>53 180 012,83</b> | <b>58 202 710,14</b> | <b>5 022 697,31</b> |

Ce résultat de clôture est en hausse par rapport à celui constaté en fin d'année 2018 (3,5 M€). Le résultat 2018 était en effet plus faible qu'anticipé en raison de la non-réalisation de la vente des logements et du non recours à l'emprunt. Ce résultat sera repris dans le budget 2020 par la décision modificative n°1.

## II. PRESENTATION DES MOUVEMENTS REELS D FONCTIONNEMENT

### A. LES RECETTES DE FONCTIONNEMENT

Les recettes réelles de fonctionnement, hors produits de cession, se montent à 46 790 905,52 €, soit une progression de 2,8 % par rapport aux recettes réelles de fonctionnement (hors produits de cession) de l'année 2018.

| RECETTES DE FONCTIONNEMENT<br>(hors produits de cession) |  | CA 2018              | CA 2019              | Evolution   |
|--|--|----------------------|----------------------|-------------|
| 013  | ATTENUATIONS DE CHARGES  | 220 947,12           | 210 540,54           | -4,7%       |
| 70   | PRODUITS DES SERVICES, DU<br>DOMAINE ET VENTES DIVERSES            | 2 598 847,64         | 2 481 555,87         | -4,5%       |
| 73   | IMPOTS ET TAXES  | 34 733 544,90        | 35 891 400,15        | 3,3%        |
| 74   | DOTATIONS, SUBVENTIONS ET<br>PARTICIPATIONS                        | 7 513 542,24         | 7 678 083,87         | 2,2%        |
| 75   | AUTRES PRODUITS DE GESTION<br>COURANTE                             | 266 530,40           | 263 075,55           | -1,3%       |
| 77   | PRODUITS EXCEPTIONNELS (hors<br>produits de cession <sup>1</sup> ) | 182 426,54           | 266 249,54           | 45,9%       |
| <b>Recettes de fonctionnement - Total</b>                |  | <b>45 515 838,84</b> | <b>46 790 905,52</b> | <b>2,8%</b> |

#### Chapitre 70 - Produits des services, du domaine et ventes diverses

**2 481 555,87 €**

Ces recettes représentent 5,3 % des recettes de l'exercice 2019 et sont en baisse de -4,5% soit -117 291,77 € par rapport au CA 2018.

Parmi les nombreux postes composant ce chapitre c'est au sein des produits des activités périscolaires que se trouve la principale explication de cette évolution. En effet, alors que les encaissements ont connu une baisse sur l'année 2019 (-62 000 €) un sur rattachement en 2019 avait artificiellement augmenté les recettes 2018 de 30 000 €.

#### Chapitre 73 - Impôts et taxes

**35 891 400,15 €**

Ces recettes représentent 76,7 % des recettes de l'exercice 2019 et sont en hausse de 1,16 M€ par rapport au CA 2018.

Les variations notables au sein de ce chapitre sont les suivantes :

- Progression des produits de la fiscalité directe de 562 160,00 € soit +2,4%
- Hausse de la dotation de solidarité communautaire de 216 308,00 € soit +30,8%
- Hausse des produits des autres taxes locales (droits de mutation, taxe sur la consommation finale d'électricité, taxe sur la publicité extérieure, droits de place) de 441 791,73 €

<sup>1</sup> Les produits de cession non pris en compte en fonctionnement se montent à 194 100 € pour l'exercice 2019



soit + 18,77%. La quasi intégralité de cette hausse est due aux d  
qui ont atteint cette année un montant exceptionnel de 1,88 M€.

Envoyé en préfecture le 20/07/2020  
Reçu en préfecture le 20/07/2020  
Affiché le 20 JUL 2020  
ID : 069-216900290-20200716-20200716DEL14-DE

#### **Chapitre 74 - Les dotations, subventions et participations**

**7 678 083,87 €**

Ces recettes représentent 16,4 % des recettes de l'exercice 2019 et sont en hausse de +164 541,63 €, soit +2,2 % de produits supplémentaires entre les 2 exercices.

Cette hausse globale recouvre notamment :

- A la baisse :
  - la dotation forfaitaire versée par l'Etat pour -163 369,00 € soit -5,2% sous l'effet du mécanisme d'écrêtement insuffisamment compensé par la croissance de la population INSEE.
  - le fonds de soutien aux rythmes scolaires -135 700,00 € soit -94,7%.
  - le fonds départemental de la taxe professionnelle -33 583,00 € qui a disparu en 2019 dans notre département.
- A la hausse :
  - la dotation de solidarité urbaine grâce à la hausse de l'enveloppe nationale et à la modification des règles de calcul décidée en 2017 (+97 127,00 €, soit + 5,7%).
  - les attributions de compensation des exonérations de taxes foncières et d'habitation (+103 868,00 €, soit + 8,2%).
  - les participations de la CAF en hausse de 248 347,32 € soit + 29,8% en raison de la perception d'une avance versée en 2019 par la CAF dans le cadre du nouveau contrat cadre conclu ;

**Chapitre 75 – Autres produits de gestion courante**

Ces recettes représentent 0,6 % des recettes de l'exercice 2019 et sont en baisse de -3 454,85€, soit -1,3%.

**Chapitre 77 – Produits exceptionnels (hors produits de cession) 266 249,54 €**

Ces recettes représentent 0,6 % des recettes de l'exercice 2019 et sont en hausse de 83 823,00 € par rapport à 2018. Cette croissance est quasi intégralement due aux pénalités appliquées dans les marchés publics (+84 396,66 €) dont une partie pour lesquelles des provisions ont été constituées.

**Chapitre 013 – Atténuations de charges 210 540,54 €**

Ces recettes représentent 0,4% des recettes de l'exercice 2019 en diminution de -10 406,58€, soit -4,7%.

**B. LES DEPENSES DE FONCTIONNEMENT**

Les dépenses réelles de fonctionnement se montent à 40 495 351,22 €, soit une hausse de 2 % par rapport aux dépenses réelles de fonctionnement de l'année 2018.

| DEPENSES DE FONCTIONNEMENT                |  | CA 2018              | CA 2019              | Evolution   |
|---|--|----------------------|----------------------|-------------|
| 011                                       | CHARGES A CARACTERE GENERAL                    | 7 382 535,75         | 7 823 383,72         | 6,0%        |
| 012                                       | CHARGES DE PERSONNEL ET FRAIS ASSIMILES        | 22 167 010,55        | 22 442 035,76        | 1,2%        |
| 014                                       | ATTENUATIONS DE PRODUITS                       | 476 310,00           | 464 166,00           | -2,5%       |
| 65  | AUTRES CHARGES DE GESTION COURANTE             | 9 374 275,54         | 9 417 690,21         | 0,5%        |
| 66  | CHARGES FINANCIERES                            | 255 341,65           | 232 200,37           | -9,1%       |
| 67  | CHARGES EXCEPTIONNELLES                        | 56 096,36            | 12 164,16            | -78,3%      |
| 68  | DOTATIONS AUX AMORTISSEMENTS ET AUX PROVISIONS | 0,00                 | 103 711,00           | NC          |
| <b>Dépenses de fonctionnement - Total</b> |  | <b>39 711 569,85</b> | <b>40 495 351,22</b> | <b>2,0%</b> |

**Chapitre 011 – Charges à caractère général 7 823 383,72 €**

Ces dépenses représentent 19,3% des dépenses de fonctionnement de l'exercice 2019 et sont en hausse de 440 847,97 € soit +6%. Cette hausse intervient après une baisse constatée entre les exercices 2018 et 2017 (-485 196,89 €, soit -6,2%).

Parmi les éléments expliquant cette évolution nous trouvons notamment à la hausse :

- Les fluides (natures 6061) pour un montant de 51 227,38 €.
- L'alimentation pour un montant de 63 332,46 €.

- Les frais d'entretien, réparation et de maintenance (natures 615 de 153 293,03 €.
- Les frais d'assurance pour un montant de 19 143,51 € suite au nouvel appel d'offres réalisé en 2018.
- Les frais liés à la manifestation RVBN qui a lieu tous les 2 ans pour un montant de 117 369,79 €

A la baisse, nous trouvons notamment :

- Les fournitures de petit équipement pour un montant de -21 274,42 €.
- Une baisse des frais de locations immobilières et des charges locatives et de copropriété pour un montant de -35 828,54 €.

#### **Chapitre 012 - Charges de personnel et frais assimilés**

**22 442 035,76 €**

Les dépenses de personnel représentent 55,4 % des dépenses réelles de fonctionnement, en hausse de 275 025,21 €, soit +1,2% par rapport au CA 2018.

Cette hausse s'explique par :

- Les évolutions de carrière des agents (avancement d'échelon et de grade, poursuite de la mise en œuvre du dispositif « parcours professionnel carrières et rémunération ») pour un montant de 173 000 € soit 63% de la hausse constatée
- La revalorisation de la prime annuelle pour une partie des agents (en raison de la revalorisation de l'indice majoré du 1er échelon de la grille indiciaire des catégories C) pour un montant de 60 000 €, soit 22% de la hausse constatée.
- La reprise progressive du dispositif d'insertion « parcours emplois compétence » pour un montant de 20 000 € soit 7 % de la hausse constatée.
- La mesure de revalorisation de la participation de la ville aux cotisations mutuelles santé et prévoyance des agents pour un montant de +10 000 €, soit 3,5% de la hausse constatée.
- Le remboursement à d'autres communes des frais de formation des policiers municipaux lors de leurs recrutements pour un montant de 12 000 €, soit 3,5% de la hausse constatée.

#### **Chapitre 65 – Autres charges de gestion courante**

**9 417 690,21 €**

Les autres charges de gestion courante représentent 23,3 % des dépenses de fonctionnement en hausse de 43 414,67 € par rapport au CA 201, soit + 0,5 %.

Comme indiqué lors du vote du budget 2019, les principales explications de cette hausse sont :

- Une hausse de la subvention allouée au CCAS de + 4 % soit 98 079 €.
- Une baisse globale des subventions versées aux associations en 2019 de -0,7% soit -44 394,59 €.

Rappelons que cette baisse est essentiellement due à la fin des opérations comptables de clôture de l'Espaces Albert Camus (ayant généré en 2018 une subvention exceptionnelle pour l'association Pôle en Scènes), à la fin du financement de plusieurs contrats aidés subventionnés par la commune et à la fermeture du centre de soin brondillant.

#### **Chapitre 66 – Charges financières**

**232 200,37 €**

Les charges financières représentent 0,6% des dépenses de fonctionnement et correspondent à une baisse de -9% soit -23 141,28 € par rapport au CA 2018.

**Autres dépenses** 580 041,16 €

- Chapitre 014 - Les atténuations de produits 464 166,00 €

Ce chapitre représente 1,1% des dépenses de fonctionnement et correspond à la participation de la commune au Fonds national de Péréquation des ressources Intercommunales et Communales (FPIC) créé en 2012 et destiné à instaurer une péréquation horizontale des richesses. Notre collectivité, en raison de son appartenance à un ensemble intercommunal riche est contributrice à ce fonds.

Après avoir atteint son pic en 2017, cette charge est en baisse depuis 2 exercices (- 9 9973 € entre 2017 et 2018 et -12 144,00 € entre 2018 et 2019).

- Chapitre 67 - Les dépenses exceptionnelles 12 164,16 €
- Chapitre 68 – Les dotations aux amortissements et aux provisions 103 711,00

**C. L'AUTOFINANCEMENT BRUT**

L'écart entre les recettes réelles de fonctionnement (hors produits de cessions) et les dépenses réelles de fonctionnement constitue l'épargne brute de la commune.

Celle-ci se monte à 6 295 554,30 € soit 13,5% des recettes réelles de fonctionnement.

### III. PRESENTATION DES MOUVEMENTS REELS D'INVESTISSEMENT

#### A. LES RECETTES D'INVESTISSEMENT

Hors affectation du résultat de l'année 2018 au compte 1068, les recettes réelles d'investissement se montent à 3 053 741,60 € hors produits de cession et à 3 247 841,60 € avec les produits de cession.

| RECETTES D'INVESTISSEMENT   |                                     | CA 2018             | CA 2019             | Evolution    |
|---|-------------------------------------|---------------------|---------------------|--------------|
| 10  | DOTATIONS, FONDS DIVERS ET RESERVES | 1 046 526,20        | 995 631,77          | -4,9%        |
| 13  | SUBVENTIONS D'INVESTISSEMENT RECUES | 719 258,55          | 669 576,83          | -6,9%        |
| 16  | EMPRUNTS ET DETTES ASSIMILEES       | 480,00              | 1 350 972,00        | NC           |
| 27  | AUTRES IMMOBILISATIONS FINANCIERES  | 0,00                | 37 561,00           | NC           |
| <b>Recettes d'investissement - Total</b>                            |                                     | <b>1 766 264,75</b> | <b>3 053 741,60</b> | <b>72,9%</b> |
| PRODUITS DE CESSION   |                                     | 1 080,00            | 194 100,00          | NC           |
| <b>Recettes d'investissement - incluant les produits de cession</b> |                                     | <b>1 767 344,75</b> | <b>3 247 841,60</b> | <b>83,8%</b> |

**Chapitre 10 (hors 1068) – Dotations, fonds divers et réserves** **995 631,77 €**

Ce chapitre comprend les recettes de FCTVA (944 756,99 €) et de la taxe d'aménagement (50 874,78 €).

**Chapitre 13 – Subventions d'investissement reçues** **669 576,83 €**

Sur l'exercice 2019, 669 576,83 € de subventions d'investissement ont été perçus dont notamment :

- 615 188,83 € pour les travaux réalisés à la MJC
- 54 000 € pour le terrain de sport à Terrailon

**Chapitre 16 – Emprunts** **1 350 972,00 €**

Sur l'exercice 2019, 1 350 972,00 € de recettes ont été mobilisées correspondant à :

- 1 350 000 € d'emprunt nouveau.
- 972 € de dépôts et cautionnements reçus.

**Produits de cession** **194 100,00 €**

Sur l'exercice 2019, la vente du 93 avenue Pierre Brossolette constitue la quasi intégralité du produit (193 200 €).

## B. LES DEPENSES D'INVESTISSEMENT

Les dépenses réelles d'investissement se montent à 8 173 704,00 € pour l'exercice 2019.

| DEPENSES D'INVESTISSEMENT                 |  | CA 2018             | CA 2019             | Evolution    |
|---|--|---------------------|---------------------|--------------|
| 10  | DOTATIONS, FONDS DIVERS ET RESERVES                        | 0,00                | 0,00                | NC           |
| 16  | EMPRUNTS ET DETTES ASSIMILEES                              | 1 346 513,51        | 1 351 596,87        | 0,4%         |
| 26  | PARTICIPATIONS ET CREANCES RATTACHEES A DES PARTICIPATIONS | 0,00                | 0,00                | NC           |
| 27  | AUTRES IMMOBILISATIONS FINANCIERES                         | 0,00                | 0,00                | NC           |
| <b>Sous-total - Dépenses financières</b>  |  | <b>1 346 513,51</b> | <b>1 351 596,87</b> | <b>0,4%</b>  |
| 20  | IMMOBILISATIONS INCORPORELLES (sauf 204)                   | 149 411,88          | 261 707,16          | 75,2%        |
| 204                                       | SUBV EQUIPEMENTS VERSEES                                   | 855 984,40          | 477 956,00          | -44,2%       |
| 21  | IMMOBILISATIONS CORPORELLES                                | 3 460 569,59        | 5 137 565,87        | 48,5%        |
| 23  | IMMOBILISATIONS EN COURS                                   | 2 489 455,02        | 944 878,10          | -62,0%       |
| <b>Sous-total - Dépenses d'équipement</b> |  | <b>6 955 420,89</b> | <b>6 822 107,13</b> | <b>-1,9%</b> |
| <b>Dépenses d'investissement - Total</b>  |  | <b>8 301 934,40</b> | <b>8 173 704,00</b> | <b>-1,5%</b> |

### Dépenses financières

**1 351 596,87 €**

Aucun mouvement n'est intervenu sur les chapitres 10, 26 et 27. Les dépenses financières sont constituées exclusivement des dépenses du chapitre 16.

- Chapitre 16 – Emprunts et dettes assimilées **1 351 596,87 €**  
 Les dépenses de ce chapitre évoluent conformément au plan d'amortissement des emprunts souscrits. Ceux-ci représentent 99.88 % des dépenses de ce chapitre pour l'année 2019. Le reste correspond à des dépôts et cautions remboursées.

### Dépenses d'équipement

**6 822 107,13 €**

En baisse entre les 2 exercices (-1,9%, soit-133 313,76 €), les dépenses d'équipement ont essentiellement concerné les opérations suivantes :

- **Les opérations d'entretien courant et de renouvellement de matériel** **3 030 771 €**
  - *Dont investissements courants secteur éducation* **688 779 €**
  - *Dont investissements courants espaces verts, voirie, environnement* **893 187 €**
  - *Dont investissements courants secteur sportif* **264 357 €**
  - *Dont investissements courants secteur culturel et socio-culturel* **144 449 €**
  - *Dont investissements courants transversaux* **947 734 €**
  - *Dont investissements courants secteurs social* **62 265 €**
  - *Dont subventions d'investissement aux associations* **30 000 €**

- **Les opérations au titre du développement durable**
  - *Dont isolation de l'école Jean Moulin*

- **Les équipements nouveaux ou les opérations de rénovation du patrimoine** **1 770 229 €**
  - *Dont travaux de rénovation de la MJC* 276 037 €
  - *Dont réfection toiture tennis Wagner* 147 444 €
  - *Dont travaux de rénovation du Gymnase Muguet* 176 415 €
  - *Dont rénovation salles de boxe Michel Lacroix* 284 365 €
  - *Dont informatisation des écoles* 288 245 €
  - *Dont prospective scolaire* 451 183 €
  - *Travaux ADAP* 86 725 €
  - *Dont abondement au Fonds Métropolitain* 25 000 €
  - *Dont crédits de début ou de fin d'opérations* 34 815 €

- **Les projets sur les quartiers** **1 208 798 €**
  - *Dont plan de sauvegardes copropriétés* 39 000 €
  - *Dont participation au bilan de la ZAC Terraillon* 383 956 €
  - *Dont acquisitions préemptions locaux commerciaux Terraillon* 190 592 €
  - *Dont aménagements quartier Terraillon* 21 541 €
  - *Dont aménagements quartier Parilly* 248 473 €
  - *Dont parvis Maison de Quartier des Genêts* 325 236 €

### C. LE BESOIN DE FINANCEMENT DES INVESTISSEMENTS ET SA COUVERTURE

Le besoin de financement de la section d'investissement (Dépenses réelles d'investissement y compris le remboursement de la dette – Recettes réelles hors emprunt et résultat affecté) s'est donc élevé à 6 275 862,40 €.

| En €  | CA 2018             | CA 2019             |
|---|---------------------|---------------------|
| Dépenses réelles d'investissement (compris remboursement de la dette)         | 8 301 934,40        | 8 173 704,00        |
| Recettes réelles (hors emprunt – hors 1068 - Compris les produits de cession) | 1 767 344,75        | 1 897 841,60        |
| <b>Besoin de financement des investissements</b>                              | <b>6 534 589,65</b> | <b>6 275 862,40</b> |

Ce besoin de financement a été couvert par l'épargne brute et le recours à un nouvel emprunt :

| En €                      | CA 2018             | CA 2019             |
|---------------------------|---------------------|---------------------|
| Epargne brute             | 5 804 268,99        | 6 295 554,30        |
| Emprunt                   |                     | 1 350 000,00        |
| <b>Total des recettes</b> | <b>5 804 268,99</b> | <b>7 645 554,30</b> |

Envoyé en préfecture le 20/07/2020

Reçu en préfecture le 20/07/2020

Affiché le **20 JUIL 2020**  
ID : 089-216900290-20200716-20200716DEL14-DE

Ceci a permis d'abonder le fonds de roulement de la Commune, alors que celui-ci était en déficit en 2017 et 2018 pour la couverture du besoin de financement des investissements :

| En €                                      | CA 2018                           | CA 2019               |
|---|-----------------------------------|-----------------------|
| Besoin de financement des investissements | 6 534 589,65                      | 6 275 862,40          |
| Total des recettes                        | 5 804 268,99                      | 7 645 554,30          |
| <b>Variation du fonds de roulement</b>    | <b>- 730 320,66</b>               | <b>+ 1 369 691,90</b> |
| <b>Fonds de roulement</b>                 | <b>3 653 005,41 €<sup>2</sup></b> | <b>5 022 697,31 €</b> |

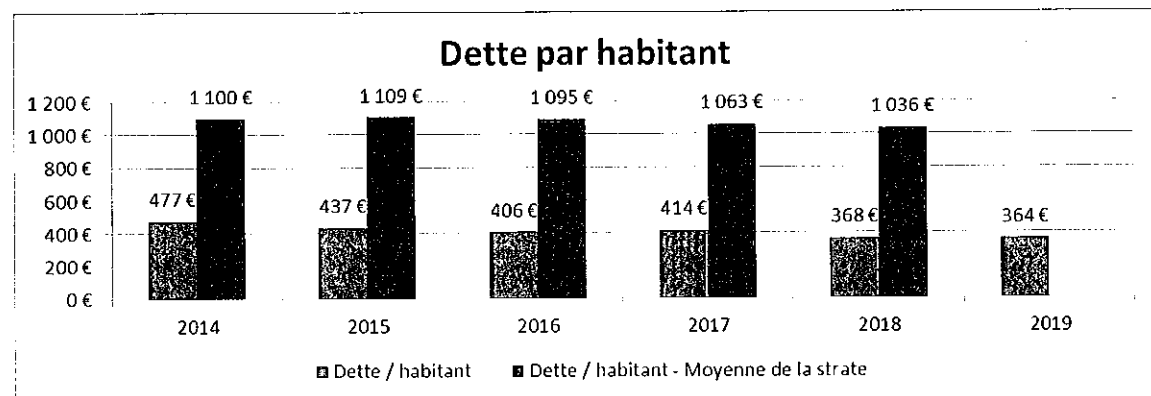
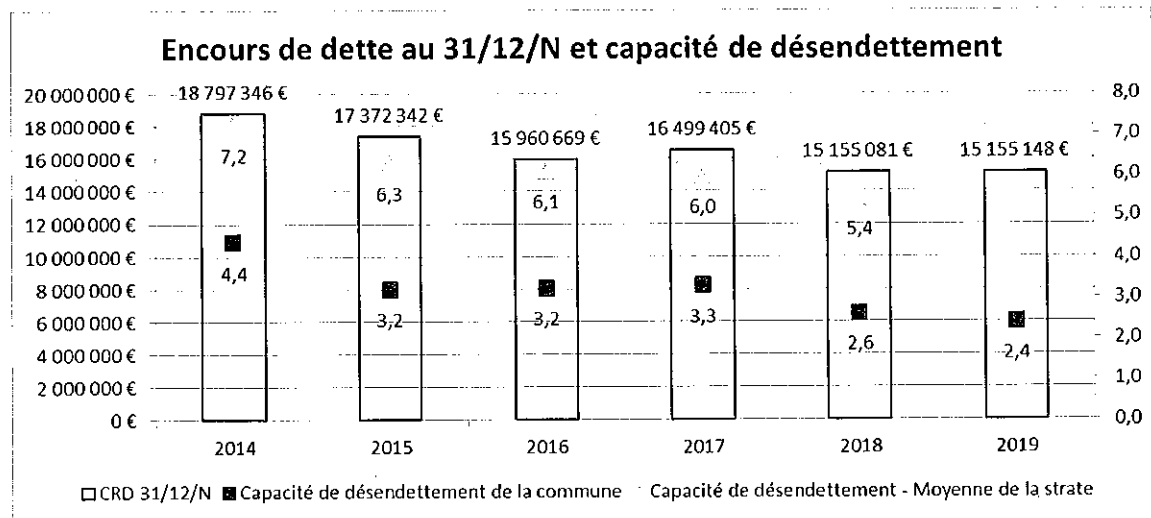
<sup>2</sup> Incluant les résultats du SIVAL pour 148 150,62 €



## IV. LA DETTE

Au 31 décembre 2019, le stock de la dette se monte à 15 155 148 € contre 15 155 081,07 € au 31 décembre 2018.

Cette dette classée à 100 % en catégorie 1A, est peu onéreuse (taux moyen de 1.5% au 31 décembre 2019).



**CESSIONS**

Envoyé en préfecture le 20/07/2020

Reçu en préfecture le 20/07/2020

Affiché le

**20 JUL. 2020**

ID : 069-216900290-20200716-20200716DEL14-DE

DESIGNATION DU BIEN : **locaux vides**

LOCALISATION : **93 avenue Pierre Brossolette**

CADASTRE : **B 966**

ORIGINE DE PROPRIETE :

Cédant : **METROPOLE DE LYON (SCI BMB)**

Année : **2010**

Prix : **290 000 €**

CEDANT : **COMMUNE DE BRON**

CESSIONNAIRE : **ALLIADE**

CONDITIONS DE LA CESSION : /

MONTANT : **193 200 €**

**ACQUISITIONS**

DESIGNATION DU BIEN : **local commercial – lots 915-760-761**

LOCALISATION : **14 rue Louis Pergaud**

CADASTRE : **B 977-978-1081**

CEDANT : **SCI MARBISCHA**

CESSIONNAIRE : **COMMUNE DE BRON**

CONDITIONS DE LA CESSION : /

MONTANT : **135 000 €**

Conformément à la loi du 8 février 1995, le bilan des acquisitions et cessions réalisées par la Commune pour son compte au cours de l'exercice budgétaire 2019 est décrit ci-avant, il prend en compte les biens immobiliers ayant fait l'objet d'un transfert de propriété au cours de l'exercice considéré.

CESSIONS/ECHANGES : Locaux commerciaux inexploités : La cession de ce bien a été effectuée pour permettre la construction d'un petit immeuble collectif social d'habitation.

ACQUISITIONS : Local commercial Résidence Bellevue : L'acquisition de ce bien a été effectuée pour permettre l'installation de services publics ou d'activités associatives.



**DELIBERATION DU CONSEIL MUNICIPAL**  
**SEANCE DU 16 JUILLET 2020**

Compte-rendu affiché le : 23 juillet 2020

Date de convocation du Conseil Municipal : 10 juillet 2020

Nombre de Conseillers Municipaux en exercice : 43

Président : M. Jérémie BREAUD, MAIRE

**Secrétaire de séance** : Mme Evelyne BRUNET

**Membres présents : 39**

M. Jérémie BREAUD, MAIRE, M. François-Xavier PENICAUD, Mme Nathalie BRAMET REYNAUD, Mme Valérie BOULARD, M. Marc DUBIEF, M. Stevens BOBI, M. Emmanuel MAILLET, Mme Marion CARRIER, Mme Martine CHAREYRE, Mme Evelyne BRUNET, M. Jacques CHAMPIER, Mme Muriel ROBIC, M. Tarik EZ-ZAJJARI, Mme Linda TABTE, M. Raphaël SULTANA, Mme Jacqueline PALLUY, M. Fatih DEMIRAY, Mme Anne-Lise LANSAQUE, M. Stéphane GENIN, Mme Marie BRUNET, M. Hervé THIBAUD, Mme Sandrine BERTHET, M. Albert YOGO, Mme Françoise KIRASSIAN, M. Jean-Baptiste DOZOLME, Mme Christiane RIVOIRE, M. Jean-François DELAPIERRE, Mme Sonia GRANDSERRE, M. Pascal MIRALLES-FOMINE, Mme Maryam EL GUIZANI, M. René MAGLIANO, M. Jean-Michel LONGUEVAL, Mme Anne-Laure BADIN, M. Reynald GIACALONE, M. Djamel BOUDEBIBAH, M. Rémi COURT, M. Francis SERRANO, Mme Françoise LARTIGUE-PEYROU, Mme Françoise MERMOUD

**Membres ayant donnés pouvoir : 4**

Mme Isabelle DA SILVA pouvoir à M. Jérémie BREAUD, MAIRE  
M. Grégory BRUNET pouvoir à M. Jacques CHAMPIER  
Mme Françoise PIETKA pouvoir à M. Jean-Michel LONGUEVAL  
Mme Eva COUSSO pouvoir à Mme Françoise LARTIGUE-PEYROU

**Délibération n°20200716DEL15**

**FINANCES**

**Affectation du résultat de fonctionnement de l'exercice 2019**

**RAPPORTEUR : M. MARC DUBIEF**

Mesdames, Messieurs,

Après le vote du compte de gestion et du compte administratif, il appartient à l'assemblée délibérante d'affecter le résultat excédentaire constaté à la section de fonctionnement.

Les résultats 2019 sont les suivants :

|  |                  |
|--|------------------|
| - Résultat de la section d'investissement  | - 1 392 769,26 € |
| - Résultat de la section de fonctionnement | + 6 415 466,57 € |

Le résultat de la section de fonctionnement doit être affecté en priorité à la couverture de besoin de financement de la section d'investissement (y compris la balance des restes à réaliser) de l'exercice précédent. Cette opération donne lieu à l'émission d'un titre de recette au compte 1068.

Le solde peut, au choix du conseil municipal, être affecté en réserve au compte 1068 ou simplement reporté en section de fonctionnement sur le ligne 002 « excédent de fonctionnement reporté ». Il ne fait alors l'objet d'aucune écriture budgétaire.

Je vous propose d'affecter le résultat de la section de fonctionnement de la manière suivante :

|  |                        |
|--|------------------------|
| • 3 383 369,60 € au compte 1068 pour couvrir le besoin de financement de la section d'investissement : |                        |
| déficit de la section d'investissement pour l'exercice 2019  | -1 392 769,26 €        |
| besoin de couverture des restes à réaliser   | <u>-1 990 600,34 €</u> |
| soit un besoin de financement total de   | -3 383 369,60 €        |

Cette somme sera reprise en recette d'investissement au compte 1068.

- le solde, soit 3 032 096,97 € en excédent de fonctionnement reporté.

Cette somme sera donc reprise en décision modificative à la ligne 002 « excédent de fonctionnement reporté » mais ne donnera pas lieu à l'émission d'un titre de recette.

En conséquence, je vous demande, Mesdames, Messieurs, de bien vouloir :

- **AFFECTER** le résultat de fonctionnement de l'exercice 2019 tel qu'il vous a été présenté ci-dessus
- **DIRE** que cette affectation de résultat vaut décision modificative n°1 au Budget Principal de la commune pour l'exercice 2020,
- **DIRE** que cette affectation sera reprise dans la décision modificative n°1 au budget principal de la commune pour l'exercice 2020

Après délibération, le Conseil Municipal ADOPTE A L'UNANIMITE le rapport de M. le Maire.

Envoyé en préfecture le 20/07/2020  
Reçu en préfecture le 20/07/2020  
Affiché le **20 JUIL. 2020**  
ID : 069-216900290-20200716-20200716DEL15-DE

**Le Maire,**

**Jérémié BREAUD**



**DELIBERATION DU CONSEIL MUNICIPAL**  
**SEANCE DU 16 JUILLET 2020**

Compte-rendu affiché le : 23 juillet 2020

Date de convocation du Conseil Municipal : 10 juillet 2020

Nombre de Conseillers Municipaux en exercice : 43

Président : M. Jérémie BREAUD, MAIRE

**Secrétaire de séance** : Mme Evelyne BRUNET

**Membres présents** : 39

M. Jérémie BREAUD, MAIRE, M. François-Xavier PENICAUD, Mme Nathalie BRAMET REYNAUD, Mme Valérie BOULARD, M. Marc DUBIEF, M. Stevens BOBI, M. Emmanuel MAILLET, Mme Marion CARRIER, Mme Martine CHAREYRE, Mme Evelyne BRUNET, M. Jacques CHAMPIER, Mme Muriel ROBIC, M. Tarik EZ-ZAJJARI, Mme Linda TABTE, M. Raphaël SULTANA, Mme Jacqueline PALLUY, M. Fatih DEMIRAY, Mme Anne-Lise LANSAQUE, M. Stéphane GENIN, Mme Marie BRUNET, M. Hervé THIBAUD, Mme Sandrine BERTHET, M. Albert YOGO, Mme Françoise KIRASSIAN, M. Jean-Baptiste DOZOLME, Mme Christiane RIVOIRE, M. Jean-François DELAPIERRE, Mme Sonia GRANDSERRE, M. Pascal MIRALLES-FOMINE, Mme Maryam EL GUIZANI, M. René MAGLIANO, M. Jean-Michel LONGUEVAL, Mme Anne-Laure BADIN, M. Reynald GIACALONE, M. Djamel BOUDEBIBAH, M. Rémi COURT, M. Francis SERRANO, Mme Françoise LARTIGUE-PEYROU, Mme Françoise MERMOUD

**Membres ayant donné pouvoir** : 4

Mme Isabelle DA SILVA pouvoir à M. Jérémie BREAUD, MAIRE  
M. Grégory BRUNET pouvoir à M. Jacques CHAMPIER  
Mme Françoise PIETKA pouvoir à M. Jean-Michel LONGUEVAL  
Mme Eva COUSSO pouvoir à Mme Françoise LARTIGUE-PEYROU

**Délibération n°20200716DEL16**

**ECONOMIE**

**Approbation de la convention de participation au fonds « Région Unie »**

**RAPPORTEUR : M. MARC DUBIEF**

Mesdames, Messieurs,

En complément des différentes mesures de soutien à l'activité économique qui vous ont été présentées lors du présent conseil (Exonération de TLPE, de droit de place, réduction de tarifs) la Ville souhaite soutenir les entreprises et les commerces locaux en s'engageant au côté de la Région Auvergne Rhône-Alpes.

En effet, la Région a mis en œuvre plusieurs dispositifs pour soutenir l'économie régionale depuis le début de la crise sanitaire que traverse notre pays (Fonds régional d'urgence, le Prêt Région Auvergne Rhône-Alpes, ...). Afin de soutenir l'activité économique locale, la Commission Permanente de la Région a, par une décision du 19 juin dernier, créée un fonds spécifique appelé « Fonds Région Unie » prévoyant 3 types d'aides différentes pour le commerce local :

- Aide n°1 « Tourisme/Hôtellerie/Restauration » : subventions aux acteurs du Tourisme, de l'Hôtellerie et de la Restauration, entreprises et associations)
- Aide n°2 « Microentreprises & Associations » : avances remboursables au bénéfice des microentreprises, associations employeuses et coopératives
- Aide n°3 « Agriculture & Agroalimentaire » : subventions aux agriculteurs, petites et moyennes entreprises exerçant une activité de production, de commercialisation ou de transformation de produits agricoles

Si la loi NOTRe du 7 août 2015 confère aux Régions une compétence exclusive en matière de développement économique, elle autorise les communes à intervenir à leurs côtés. Aussi, je vous propose de conclure avec la région la convention ci-jointe pour que notre Commune abonde à hauteur de 2 euros par habitant (soit une aide estimée à 84 040 €) l'aide n°2 du « Fonds Région Unie » au bénéfice des entreprises implantées sur le territoire communal.

En conséquence, je vous demande, Mesdames, Messieurs, de bien vouloir :

- **APPROUVER** la participation de la commune à l'aide n°2 « Microentreprises & Associations » du fonds région unie mis en place par la Région Auvergne Rhône-Alpes,
- **AUTORISER** Monsieur le Maire à signer la convention de participation au Fonds Région Unie avec la Région Auvergne Rhône-Alpes,
- **AUTORISER** Monsieur le Maire à signer la convention d'autorisation et de délégation d'aides aux entreprises,

Après délibération, le Conseil Municipal ADOPTE A LA MAJORITE le rapport de M. le Maire.

**Le Maire,**

**Jérémie BREAUD**

**Convention d'autorisation et de délégation d'aides aux entreprises  
par les communes, les établissements publics de coopération intercommunale (EPCI)  
et la Métropole de Lyon**

- Vu le traité instituant l'Union européenne et notamment ses articles 107 et 108,
- Vu la loi n° 2014-58 du 27 janvier 2014 de modernisation de l'action publique territoriale et d'affirmation des métropoles (MAPTAM),
- Vu la loi n° 2015-991 du 7 août 2015 portant nouvelle organisation territoriale de la République (NOTRe),
- Vu l'instruction du gouvernement NOR INTB1531125J du 22 décembre 2015, relative à la nouvelle répartition des compétences en matière d'interventions économiques des collectivités territoriales et de leurs groupements, issue de la loi NOTRe,
- Vu le Code général des collectivités territoriales et notamment ses articles L.1511-2, L.1511-3 et L.1511-7, L.1111-8,
- Vu le SRDEII adopté par délibération n°1511 de l'Assemblée plénière du Conseil régional Auvergne-Rhône-Alpes des 15 et 16 décembre 2016,
- Vu la délibération n°768 de la Commission permanente du Conseil régional du 29 juin 2017, et la délibération n° CP-2020-06 / 06-32-4147 de la Commission permanente du Conseil régional du 19 juin 2020, approuvant les modifications apportées à la convention type d'autorisation et de délégation d'aides aux entreprises par les communes, les établissements publics de coopération intercommunale (EPCI) et la Métropole de Lyon,
- Vu la délibération du Conseil Municipal du 16 juillet 2020 approuvant la convention d'autorisation et de délégation d'aides aux entreprises par les communes, les EPCI et la Métropole de Lyon,

Entre

La Commune de Bron, représentée par son Maire, Monsieur Jérémie BREAUD, à signer la présente convention,

Et

La Région Auvergne-Rhône-Alpes, représentée par le Président du Conseil régional dûment habilité,

**Il est convenu et arrêté ce qui suit :**



## **Préambule**

La loi NOTRe confère aux régions la compétence en matière de Développement économique et la mission d'organiser les interventions des collectivités territoriales et de leurs groupements en la matière.

La Région Auvergne-Rhône-Alpes a établi à cette fin un Schéma régional de Développement économique d'Innovation et d'Internationalisation (SRDEII) qui fixe le cadre de ces différentes interventions.

Le Conseil régional est seul compétent à partir du 1<sup>er</sup> janvier 2016 pour définir les régimes d'aides et décider de l'octroi des aides aux entreprises dans la Région.

Le cadre de la présente convention permet aux communes, à leurs groupements et à la Métropole de Lyon, d'intervenir en aide auprès des entreprises en s'inscrivant dans les régimes d'aides fixés par la Région.

## **Article 1 – Les aides que les collectivités peuvent mettre en place sans convention avec la Région**

Les aides suivantes n'entrent pas dans le champ de la présente convention, la collectivité conserve la capacité d'intervenir même sans intervention préalable de la Région :

- Aides aux professionnels de santé en zones déficitaires (article L1511-8 du CGCT) ;
- Aides aux exploitants de salle de spectacle cinématographique (article L2251-4 du CGCT) ;
- Aides pour le maintien ou la création d'un service nécessaire à la satisfaction des besoins de la population en milieu rural quand l'initiative privée est défailante ou insuffisante, ou dans une commune comprenant des quartiers prioritaires de la politique de la ville (article L2251-3 du CGCT) ;
- Aides pour garantir les emprunts de personnes morales de droit privé (article L2252-1 du CGCT) ;
- Aides pour participer au capital de sociétés de garantie ou à la constitution d'un fonds de garantie auprès d'un établissement de crédit (article L2253-7 du CGCT).

## **Article 2 – Les aides à l'immobilier d'entreprise relevant de l'article L 1511-3 du CGCT**

Les communes ou les établissements publics de coopération intercommunale (EPCI) à fiscalité propre ou Métropole de Lyon disposent de la compétence exclusive pour définir les aides ou les régimes d'aides et décider de l'octroi de ces aides sur leur territoire en matière d'investissement immobilier des entreprises et de location de terrains ou d'immeubles.

Par la présente convention, la collectivité ou l'EPCI autorise la Région à intervenir en complément de son intervention en subvention à des projets d'immobilier d'entreprise. La Région informera par courrier la collectivité ou l'EPCI des projets particuliers sur lesquels elle interviendra, et des modalités précises de financement apportées.

Dans le cadre d'aides à l'immobilier d'entreprises mise en œuvre conjointement par la Région et la collectivité ou l'EPCI en contrepartie d'une aide FEADER, le cadre d'intervention de ces aides est déterminé par la mesure du FEADER mobilisée (y compris dans le cadre de LEADER). En effet les règles uniques d'intervention du PDR 2014-2020 imposent un seul et même cadre pour l'ensemble des co-financeurs mobilisant ces crédits européens.

## **Article 3 – Aides économiques en faveur de la création ou de l'extension d'activités économiques et en faveur des entreprises en difficulté relevant des articles L.1111-8 et L.1511-2 du CGCT**

La Région est seule compétente pour définir les régimes d'aides et pour décider de l'octroi des aides aux entreprises dans la région. Ces aides revêtent la forme de prestations de services, de subventions, de bonifications d'intérêt, de prêts et avances remboursables à taux nul ou à des conditions plus favorables que les conditions du marché.

La collectivité ou l'EPCI pourra, par la présente convention :

- Participer au financement des aides et des régimes d'aides mis en place par la Région précisés dans la présente convention. (au titre de l'art. L.1511-2 du CGCT) (cf point 3.1) ;
- Mettre en œuvre des aides aux entreprises adoptées par la Région pour une partie spécifique du territoire régional, par délégation de la Région (au titre de l'art. L.1111-8 du CGCT) (cf point 3.2).

### 3-1 Autorisation à la mise en œuvre d'aides aux entreprises mises en place par la Région

La collectivité ou l'EPCI pourra participer au financement des aides économiques régionales suivantes, dans des conditions identiques à celles de l'aide régionale :

| Nom de l'aide régionale   | FONDS REGION UNIE  |
|---|--|
| Cadre d'intervention  | En abondement au fonds « Région unie » d'aide aux entreprises et associations touchées par la crise du COVID19, conformément à la délibération susvisée de la Commission permanente du 19 juin 2020.   |
| Forme de l'aide<br>(subvention, avance, prestation...)  | Dotation à un fonds correspondant à deux types d'aides : subventions ou avances remboursables.   |
| Assiette de l'aide<br>Types de dépenses<br>Seuils de dépenses planchers et plafonds<br>Activités et bénéficiaires éligibles | Cf. convention de participation au fonds « Région unie » annexée à la délibération susvisée de la Commission permanente du 19 juin 2020.   |
| Taux et montants plafonds d'aide  | Cf. convention de participation au fonds « Région unie » annexée à la délibération susvisée de la Commission permanente du 19 juin 2020.   |
| Régime d'aide régional de référence fixé par le SRDEII  | Régime d'aides en faveur des TPE-PME artisanales commerciales et de services.  |
| Régimes d'aide d'Etat de référence  | Régime notifié SA.56985 (2020/N) – France – COVID-19 : Régime cadre temporaire pour le soutien aux entreprises.  |
| Objectifs chiffrés de l'aide  | Abondement au fonds Région unie de 84 040 €, montant total de l'enveloppe allouée par la collectivité à la Région, soit une dotation de 2 € par habitant.  |
| Date limite de déploiement de l'aide  | Cf. convention de participation au fonds « Région unie » annexé à la délibération susvisée de la Commission permanente du 19 juin 2020.  |
| Engagement réciproques sur la communication des données des entreprises   | Pour les aides attribuées par la Région aux entreprises touchées par la crise du Covid19 au titre du fonds Région unie :<br>- La Région s'engage à transmettre à la collectivité les informations relatives aux entreprises bénéficiaires. Seules les données strictement nécessaires à l'atteinte de l'objectif poursuivi par la présente convention seront transmises par un canal sécurisé.<br>- La collectivité s'engage à utiliser ces données strictement dans le cadre de ses mesures d'urgence décrites dans la présente convention, conformément aux dispositions en vigueur et notamment celles prévues par le RGPD. |

### 3-2 Délégation de gestion et d'octroi d'aides aux entreprises par la Région

La Région décide de déléguer à la collectivité ou l'EPCI une partie de sa compétence économique dont elle est attributaire au titre de l'article L 1511-2 dans les conditions indiquées ci-dessous.

La Région adopte le (ou les) dispositif(s) d'aide aux entreprises, annexé(s) à la présente convention, qui sera (seront) mis en œuvre exclusivement sur le territoire de Bron. Ces aides peuvent compléter des aides régionales existantes en tenant compte de la spécificité du territoire (3-2-1), ou peuvent être déléguées sans intervention préalable de la Région (3-2-2).

Ces aides seront gérées, octroyées par la collectivité ou l'EPCI délégataire, et attribuées exclusivement sur le budget, les moyens de fonctionnement et les services de la collectivité ou l'EPCI délégataire.

Les modalités de ces aides sont les suivantes :

### **3-2-1 Délégation d'aides en complément d'une aide régionale**

SANS OBJET

### **3-2-2 Délégation d'aides spécifiques au territoire de la collectivité ou l'EPCI**

SANS OBJET

#### **Article 4 – Aides économiques en faveur d'organismes qui participent à la création ou à la reprise d'entreprise relevant de l'article L 1511-7 du CGCT**

La collectivité ou l'EPCI peut verser, en complément aux interventions de la Région, des subventions aux organismes ayant pour objet exclusif de participer à la création ou la reprise d'entreprises.

La métropole de Lyon peut verser, sans conventionnement avec la Région, des subventions à ces organismes.

| <b>Nom de l'aide</b> | <b>Organisme aidé</b> | <b>Modalités d'intervention</b> |
|----------------------|-----------------------|---------------------------------|
|                      |                       |                                 |
|                      |                       |                                 |

#### **Article 5 – Engagements de Bron au titre de l'article L1511-1 du CGCT**

La collectivité ou l'EPCI s'engage à :

- Respecter la réglementation européenne en vigueur lors de l'attribution de l'aide et la procédure d'information liée à la mise en œuvre de l'aide. Toute modification apportée à cette réglementation européenne devra être prise en compte afin de modifier en conséquence les dispositifs et aides concernées,
- Communiquer systématiquement aux bénéficiaires des aides mentionnées dans cette convention l'information que la Région a autorisé la collectivité ou l'EPCI à verser cette aide par conventionnement, conformément au SRDEII et à la loi NOTRE. Cette communication se fera dans les courriers de notification de l'aide aux bénéficiaires, dans les arrêtés ou conventions attributives de subvention, et dans les supports de communication de l'aide (plaquettes, site internet, articles de journaux interne ou presse, etc.),
- Participer aux événements de communication organisés localement ou régionalement par la Région et ses représentants sur cette convention,
- Procéder à la récupération de l'aide auprès de l'entreprise si une décision de la Commission européenne ou un arrêt de la Cour de justice de l'Union Européenne l'enjoint,
- Transmettre à la Région, avant le 30 mars de l'année qui suit le vote de l'aide, un rapport annuel des aides qu'il a mis en place dans le cadre de la présente convention au cours de l'année civile précédente dans les formes demandées par la Région, en vue de la transmission de ce rapport régional à l'Etat et l'Union Européenne,
- Mettre en œuvre les modifications qui pourraient être apportées par la Région aux aides aux entreprises faisant l'objet du présent conventionnement et contribuer à l'évaluation du dispositif, notamment lors de la tenue de comités de pilotage.

#### **Article 6 – Engagements de la Région**

La Région s'engage à :

- Respecter la réglementation européenne en vigueur lors de l'attribution de l'aide et la procédure d'information liée à la mise en œuvre de l'aide. Toute modification apportée à cette réglementation européenne devra être prise en compte afin de modifier en conséquence les dispositifs et aides concernées,

- Informer la collectivité ou l'EPCI des évolutions de ses politiques et des aides mises en œuvre sur son territoire.

#### **Article 7 – Durée de la convention**

La présente convention entrera en vigueur à la date de sa signature par les parties intéressées et prendra fin au 31 décembre 2021, à l'issue du SRDEII, sauf accord express entre les parties pour une date ultérieure, en fonction de l'évolution des dispositifs régionaux.

#### **Article 8 – Modification de la convention**

Toute modification à la présente convention fera l'objet d'une convention consolidée reprenant les dispositions complètes autorisées.

#### **Article 9 – Résiliation de la convention**

En cas de non-respect par l'une des parties des engagements respectifs inscrits dans la présente convention, celle-ci pourra être résiliée de plein droit par l'une ou l'autre des parties à l'expiration d'un délai d'un mois suivant l'envoi d'une lettre recommandée avec accusé de réception valant mise en demeure.

La convention pourra avant son expiration être résiliée de plein droit par l'une ou l'autre des parties par notification écrite en cas de force majeure ou pour tout motif d'intérêt général.

#### **Article 10 – Litiges**

En cas de litige pouvant résulter tant de l'interprétation que de l'exécution de la présente convention, un règlement amiable sera recherché.

A défaut d'accord, le tribunal compétent sera le tribunal administratif de LYON.

Fait à Lyon, le

**POUR LA REGION  
AUVERGNE-RHONE-ALPES**

**POUR LA COMMUNE DE BRON**

**LE PRESIDENT**

**LE MAIRE**

## CONVENTION DE PARTICIPATION AU FONDS « REGION UNIE »

**Modèle 1 : convention bilatérale**

ENTRE les soussignés :

La Région Auvergne-Rhône-Alpes, 1 esplanade François Mitterrand CS 20033 - 69269 Lyon cedex 2, représentée par le Président du Conseil régional dûment habilité à l'effet de signer la présente par délibération n° de la Commission permanente du 17 septembre 2020,

D'UNE PART,

ET

La Commune de Bron, sise Place de Weingarten 69500 BRON, représentée par son Maire Monsieur Jérémie BREAUD, dûment habilité à l'effet de signer les présentes par la délibération du Conseil Municipal en date du 16 juillet 2020 ci-après désignée par le terme : « l'entité publique contributrice »,

D'AUTRE PART,

VU le code général des collectivités territoriales,

VU le budget de la Région Auvergne-Rhône-Alpes,

VU la loi n°2000-321 du 12 avril 2000 relative aux droits des citoyens dans leurs relations avec les administrations,

VU la loi n° 2020-290 du 23 mars 2020 d'urgence pour faire face à l'épidémie de covid-19 installant l'état d'urgence sanitaire,

VU le décret n°2001-495 du 6 juin 2001 pris pour l'application de l'article 10 de la loi n°2000-321 du 12 avril 2000 et relatif à la transparence financière des aides octroyées par les personnes publiques,

VU le régime cadre temporaire pour le soutien aux entreprises SA.56985 (2020/N) – France – COVID-19,

VU la délibération n° 16.00.06 du Conseil régional du 4 janvier 2016 portant délégation du Conseil régional à la Commission permanente,

VU délibération n° 1511 du Conseil régional des 15 et 16 décembre 2016 approuvant le Schéma Régional de Développement Economique, d'Innovation et d'Internationalisation des entreprises (SRDEII),

VU la délibération n° CP -2020-04/06-3-3987 de la Commission permanente du Conseil régional du 1<sup>er</sup> avril 2020 relative au Plan d'urgence - Une Région mobilisée pour son économie,

VU la délibération de la Commission permanente du Conseil régional du 19 juin 2020 relative à la création du Fonds « Région unie »,

VU la délibération susvisée de l'entité publique contributrice.

Il a été convenu et arrêté ce qui suit :

## Préambule :

Par délibération de la Commission permanente du 1er avril 2020, un plan d'urgence économique régional a été adopté par la Région Auvergne-Rhône-Alpes afin de soutenir les entreprises touchées par les conséquences de pandémie de covid-19 et des mesures de confinement. Son ampleur est sans égale au niveau national et la totalité des volets a très rapidement été mise en œuvre.

Deux mois plus tard, force est de constater que la crise sanitaire, met en péril les emplois, contraint le pouvoir d'achat, fragilise les familles et menace de se transformer en crise économique et sociale. Depuis le début du mois de mars, en Auvergne-Rhône-Alpes, 1 500 000 personnes environ – soit la moitié des salariés de la région – ont été placées en chômage partiel, ce qui a leur a causé une baisse de revenus pouvant aller jusqu'à 15 %. En outre, l'INSEE estime que le produit intérieur brut de la région a chuté de 34 % par rapport à l'an dernier et met notamment en lumière l'impact sur les acteurs du Tourisme, de l'Hôtellerie et de la Restauration en raison du poids de cette filière, soit désormais l'une des régions les plus touchées par les conséquences de la crise sanitaire.

Dans ce contexte, malgré les mesures prises par les pouvoirs publics, les risques de redressement judiciaire et de dépôts de bilan sont particulièrement importants. Leurs conséquences sociales pourraient être dramatiques et accroître encore davantage les déséquilibres entre les territoires.

Les appels traités dans le cadre de la hotline opérée conjointement par les équipes de l'Agence Auvergne-Rhône-Alpes Entreprises et de la Région confirment l'urgence de certaines situations et le désespoir de chefs d'entreprises qui craignent à présent pour leurs familles. Les deux mois de confinement et la reprise très progressive de l'activité ont créé un besoin de trésorerie très important induit par la nécessité, en l'absence de recettes et d'activité, de payer leurs salaires et d'honorer leurs charges.

Le fonds régional d'urgence « Tourisme/Hébergement » mis en place par la Région dès le début de la crise apporte une réponse à cette problématique, par le biais d'une subvention pouvant aller jusqu'à 5 000 €. A ce jour, plus de 4 000 demandes ont été reçues par les services de la Région en charge de ce dispositif, représentant un montant de 17,5 M€.

La pertinence des dispositifs mis en place est avérée, ainsi que la nécessité d'accentuer encore davantage les efforts engagés pour soutenir l'emploi, la population d'Auvergne-Rhône-Alpes et les territoires. Parfaitement conscients de ces enjeux, nombre de collectivités territoriales et d'établissements publics de coopération intercommunale (EPCI) ont, dès le début de la crise, sollicité la Région afin de proposer de soutenir le plan d'urgence mis en place et, dans certains cas, déployer en complément des dispositifs locaux destinés à répondre à des problématiques spécifiques.

L'instruction des dossiers relatifs à ces dispositifs, les retours des entreprises et des partenaires de la Région (chambres consulaires, organisations patronales, etc.) ont également démontré que certaines entreprises, de très petite taille et très récemment créées avaient besoin d'un soutien en trésorerie mais ne pouvaient bénéficier des aides existantes, notamment le prêt Région Auvergne-Rhône-Alpes ou le FNS. A cet effet, la Banque des Territoires et la Région ont travaillé à l'élaboration d'un partenariat consistant en la mise en place d'un « *outil visant à accompagner, sous forme d'avances remboursables à taux zéro, différents secteurs (associations, commerces, TPE...)* qui ne trouvent pas une réponse à leurs attentes dans les dispositifs existants ».

Dans ce contexte, afin de préserver les emplois, protéger les familles et garantir la cohésion sociale sur l'ensemble de son territoire, la Région a créé, dans le cadre d'une mobilisation des collectivités territoriales et des EPCI, chacun agissant dans son domaine de compétence pour agir de manière coordonnée face à la crise, le Fonds « Région unie ».

## Ceci exposé,

### Article 1 : OBJET DE LA CONVENTION

Le Fonds « Région unie » collecte les ressources apportées par la Région Auvergne-Rhône-Alpes et ses partenaires afin de proposer trois aides :

- Aide n°1 « Tourisme/Hôtellerie/Restauration » : subventions aux acteurs du Tourisme, de l'Hôtellerie et de la Restauration, entreprises et associations) ;
- Aide n°2 « Microentreprises & Associations » : avances remboursables au bénéfice des microentreprises, associations employeuses et coopératives ;
- Aide n°3 « Agriculture & Agroalimentaire » : subventions aux agriculteurs, petites et moyennes entreprises exerçant une activité de production, de commercialisation ou de transformation de produits agricoles.

Le Fonds est doté par la Région Auvergne-Rhône-Alpes et ses partenaires :

- La Banque des Territoires, à hauteur de 16 241 336 euros (2 € par habitant) ;
- Les collectivités territoriales et établissements publics de coopération intercommunale (EPCI) de la région, à hauteur de 2 € minimum par habitant par entité contributrice.

Le décompte du nombre d'habitants est établi en référence à la population totale de la collectivité authentifiée par le décret n°2019-1546 du 30 décembre 2019.

L'aide n°1 « Tourisme/Hôtellerie/Restauration » est imputée dans le budget de la Région en section d'investissement, dépense, sur le compte 2042.

L'aide 2 « Microentreprises & Associations » est imputée dans le budget la Région en section d'investissement, dépense, sur le compte 2745.

L'aide 3 « Agriculture & Agroalimentaire » est imputée dans le budget la Région en section d'investissement, dépense, sur le compte 2042.

Les contributions des collectivités territoriales et des EPCI sont exclusivement affectées aux bénéficiaires implantés sur son territoire. En cas de non utilisation de la totalité de ces ressources, elles leur sont restituées.

Sur sollicitation des métropoles et EPCI contributeurs, la Région pourra créer des dispositifs spécifiques de soutien aux entreprises, applicables sur une partie du territoire régional, et en confier la gestion aux structures intercommunales.

Les modalités de fonctionnement de ce Fonds sont approuvées par la Commission permanente du Conseil régional. Les caractéristiques essentielles sont indiquées ci-dessous.

Toutes modifications ultérieures devront être portées à la connaissance des Parties avant application.

#### **1-Bénéficiaires de l'aide n°1 « Tourisme/Hôtellerie/Restauration »**

- Micro entreprise/TPE (Très Petite Entreprise) de moins de 10 salariés (équivalents temps plein) : cette taille s'apprécie au niveau consolidé lorsque des liens existent avec d'autres sociétés. La période de référence est constituée des 2 derniers exercices clos.
- Inscrites au Registre du Commerce et des Sociétés (RCS) ou au Répertoire des Métiers, ou relevant de la liste des entreprises de métiers d'art reconnues par l'arrêté du 24 décembre 2015.
- Les SCI immatriculées au RCS.
- Associations inscrites au Registre National des Associations (RNA).
- A jour de leurs cotisations sociales et fiscales au 1er mars 2020, sous réserve des reports de charges sollicités pour la période de crise en cours.
- Dont l'établissement se situe en Auvergne-Rhône-Alpes.

Sont exclues les entreprises ayant effectué une déclaration de cessation de paiement en procédure de redressement judiciaire et de liquidation, les succursales dépendant juridiquement d'une grande enseigne ou d'une entreprise dépassant les seuils fixés par le présent règlement.

#### **2-Modalités d'intervention de l'aide n°1 « Tourisme/Hôtellerie/Restauration »**

Les entreprises devront justifier une perte de chiffre d'affaires supérieure ou égale à 20 % du 1er mars 2020 jusqu'à la date de la demande par rapport à la même période de l'année précédente (pour les entreprises créées après le 1er mars 2019), le calcul s'effectuera par rapport au CA mensuel moyen sur la période comprise entre la date de création de l'entreprise et le 1er mars 2020).

La subvention forfaitaire de la Région a pour objet de maintenir la capacité d'investissement des entreprises.

L'assiette éligible sera constituée du capital des emprunts relatifs à des investissements réalisés, remboursés ou à rembourser, pour des travaux de création, rénovation, extension ou aménagement, ainsi que pour l'acquisition de matériels et de mobiliers. Les mensualités éligibles sont celles qui courent du 1er mars 2020 au 31 décembre 2020.

Les dépenses, le capital d'emprunts restant dû et la perte de chiffre d'affaires devront être justifiés dans le dossier de demande par une attestation sur l'honneur.

La Région pourra effectuer des contrôles a posteriori. Dans le cadre de ces contrôles, si des erreurs sont constatées dans les informations attestées, la Région pourra solliciter le remboursement total ou partiel des montants versés. L'aide prend la forme d'une subvention forfaitaire plafonnée à 5 000 € maximum. Conformément au règlement financier de la Région, le plancher minimum est fixé à 500 €.

Cette aide devra être sollicitée en principe par le dépôt d'un dossier unique de demande de subvention.

Les entreprises devront solliciter l'aide de la Région sur le Portail des Aides de la Région. Seules les demandes éligibles complètes pourront être présentées.

La subvention est versée en une seule fois, après l'attribution de l'aide, au moment de la notification de l'aide à l'entreprise bénéficiaire.

### **3-Bénéficiaires de l'aide n°2 « Microentreprises & Associations »**

- Entreprises de 0 à 9 salariés inclus, dont le chiffre d'affaires annuel ou le total de bilan n'excède pas 1 M€ (cf. décret n°2008-1354 du 18 décembre 2008), et quel que soit leur statut juridique (micro-entreprise, entreprise individuelle, société, etc.). Si l'entreprise appartient à un groupe, le chiffre d'affaires sera apprécié en tenant compte de l'ensemble des entités qui le composent. Les succursales dépendant juridiquement d'une grande enseigne ou d'une entreprise dépassant les seuils indiqués ci-dessus sont exclues du dispositif. Les entreprises franchisées sont incluses dans le dispositif ;
- Associations employeuses et coopératives, quel que soit leur champ d'intervention, ainsi que entrepreneurs en contrat d'appui au projet d'entreprise (CAPE) et entrepreneurs salariés membres des coopératives d'activité et d'emploi et des couveuses d'entreprises ;
- Sans restriction basée sur la date de création de la structure, l'existence d'un bilan ou le niveau de ses fonds propres ;
- Tout secteur d'activité ;
- A jour de leurs cotisations sociales et fiscales au 1<sup>er</sup> mars 2020, sous réserve des reports de charges sollicités pour la période de crise en cours ;
- Dont l'établissement est situé en Auvergne-Rhône-Alpes, sur le territoire d'une collectivité territoriale ou établissement public de coopération intercommunale (EPCI) contributeur du Fonds « Région unie » ;
- Domiciliation bancaire en France.

Sont exclues les sociétés civiles immobilières et les entreprises en difficulté au sens de la réglementation européenne (cf. Définition dans la fiche-produit en annexe), les structures dites para-administratives ou paramunicipales ; les structures représentant un secteur professionnel (ex : les syndicats et groupements professionnels).

### **4-Modalités d'intervention de l'aide n°2 « Microentreprises & Associations »**

L'aide « Microentreprises & Associations » s'inscrit dans un principe de subsidiarité, en complément des autres dispositifs opérés par l'Etat et la Région et vise en priorité les entreprises, entrepreneurs et associations qui n'ont pas obtenu de financement de trésorerie dans le cadre de la crise sanitaire actuelle.

L'avance remboursable attribuée n'est pas cumulable avec un « prêt Région Auvergne-Rhône-Alpes » opéré en partenariat avec Bpifrance. En revanche, elle l'est avec le Fonds de solidarité national et tout autre prêt bancaire.

Les principales caractéristiques de l'aide sont les suivantes :

- Avance remboursable à l'entreprise d'un montant compris entre 3 000 et 20 000 € (montant déterminé selon les besoins de l'entreprise) pour financer le besoin de trésorerie et le plan de relance de l'entreprise (besoin en fonds de roulement). Les investissements matériels et immobiliers, ainsi que l'acquisition de fonds de commerce n'entrent pas dans les dépenses éligibles ;
- Aucune obligation de garantie personnelle ou de cofinancement ;
- La durée de remboursement est de 5 ans maximum, comprenant un différé d'amortissement de 24 mois maximum.

Cette aide est adossée au régime cadre temporaire pour le soutien aux entreprises SA.56985 (2020/N) – France – COVID-19.

### **5- Partenariat opérationnel de l'aide n°2 « Microentreprises & Associations »**

Les opérateurs en charge de gérer (hors paiement) l'aide n°2 « Microentreprises & Associations » sont notamment les opérateurs sélectionnés par la Région dans le cadre de ses programmes « Ambition Région Création » et « Solution Région Création » et mandatés par convention de mandat de gestion à titre gratuit :

- ADIE ;
- Initiative France ;
- France Active ;
- URSCOP ;



- Réseau Entreprendre.

Si nécessaire, d'autres partenariats pourront être noués pour mener à bien ces missions.

#### **6- Process de mise en œuvre de l'aide n°2 « Microentreprises & Associations »**

- Une plateforme d'information et d'orientation, mise en place par la Région, permettant le fléchage des demandes vers les opérateurs en fonction de la situation du pétitionnaire : localisation, statuts, besoin de financement, chiffre d'affaires, situation en termes d'emprunts bancaires, etc.
- Un dossier simplifié, composé des pièces requises par les opérateurs, permettant un dépôt facilité et une instruction accélérée de la demande ;
- Chacun des opérateurs instruit les demandes d'avances remboursables selon ses modalités d'octroi. Les comités des opérateurs partenaires ont lieu plusieurs fois par semaine. Les entités publiques partenaires arrêteront avec les opérateurs les modalités d'information préalable sur les dossiers reçus et instruits, et de reporting.
- L'instruction de l'aide est transmise par les opérateurs susmentionnés dans un délai maximum de 8 jours ouvrés à partir de la réception du dossier de demande complet
- La Région prend la décision d'engager les financements (octroi par arrêté du président après avis d'un comité technique) et verse la totalité de l'avance remboursable dès le caractère exécutoire de la décision d'attribution par la Région.
- L'avance remboursable est définitivement acquise sous réserve de la signature dans un délai d'un mois de la convention entre le bénéficiaire et l'opérateur mandaté par la Région.

#### **7- Comité de pilotage régional de l'aide n°2 « Microentreprises & Associations »**

Un comité de pilotage régional associant les représentants de l'ensemble des partenaires financiers (Région, Banque des territoires, entités publiques contributrices) et les opérateurs partenaires se tiendra à l'initiative de la Région.

Il se réunira :

- 1 fois par semaine pendant la phase de la mise en place de l'aide (premier mois) ;
- 1 fois par mois pendant la période d'activité de l'aide (jusqu'au 31 décembre 2020) ;
- 1 fois par semestre ensuite.

Ce comité aura pour objectif de piloter l'utilisation du dispositif et réajuster, le cas échéant, ses conditions d'éligibilité et de fonctionnement. Les opérateurs en charge de gérer (hors paiement) le dispositif, fourniront aux membres du comité de pilotage l'état de consommation (nombre d'avances remboursables, typologie des entreprises, volume, répartition territoriale, etc.) et la liste des entreprises bénéficiaires en amont de chaque comité.

#### **8- Communication de l'aide n°2 « Microentreprises & Associations »**

L'opérateur a l'obligation de communiquer sur l'existence du financement de la Région, de la Banque des Territoires et des entités publiques partenaires auprès des destinataires finaux et auprès du grand public. Ce financement devra être mentionné sur tout support d'information et de communication lié à la mise en œuvre de l'aide « Microentreprises & Associations » (plateforme web, contrat, etc.).

#### **9-Bénéficiaires de l'aide n°3 « Agriculture & Agroalimentaire »**

- Pour les projets de transformation, conditionnement, stockage et/ou commercialisation dans le prolongement de la production agricole
  - o Petites et moyennes entreprises dont l'actionariat est constitué d'agriculteurs
  - o Sociétés civiles immobilières, à condition que l'actionariat soit majoritairement détenu par une ou plusieurs exploitations de production agricole.
- Pour les projets relatifs à l'investissement des industries agroalimentaires :
  - o Petites et moyennes entreprises exerçant une activité industrielle principalement dans le domaine de la transformation/commercialisation de productions agricoles et alimentaires ayant un projet d'investissement en Auvergne-Rhône-Alpes
  - o Grandes entreprises dans la mesure où l'établissement concerné par le projet est situé sur le territoire régional.

### 10- Modalités d'intervention de l'aide n°3 « Agriculture & Agroalimentaire »

- Pour les projets de transformation, conditionnement, stockage et/ou commercialisation dans le prolongement de la production agricole :
  - o Dépenses éligibles : construction, acquisition ou amélioration de biens immobiliers, achat de matériel, équipements de transformation, conditionnement, stockage, production et commercialisation, etc.
  - o Montant de l'aide : subvention d'un montant maximum de 100 000 €.
- Pour les projets relatifs à l'investissement des industries agroalimentaires :
  - o Dépenses éligibles : achat de matériels et équipements de transformation, matériel de commercialisation, dépenses liées à la construction, l'acquisition ou l'amélioration lorsqu'elles sont accompagnées d'un investissement matériel, etc.
  - o Montant de l'aide : subvention d'un montant maximum de 490 000 €.

### Article 2 : CONTRIBUTION AU FINANCEMENT DU FONDS

L'entité publique contributrice apporte une contribution complémentaire à hauteur de 84 040 €, soit 2 € par habitant. Cette contribution est versée en une fois et en totalité par l'entité publique contributrice à la Région, dans un délai d'un mois suivant la signature de la présente convention, sur le compte suivant :

BANQUE DE France  
RC PARIS 8 572104891  
Relevé d'identité Bancaire

TITULAIRE : Comptable assignataire de la Région Auvergne Rhône-Alpes  
DOMICILIATION : BDF LYON Code flux 53

| CODE BANQUE | CODE GUICHET | N° COMPTE CLÉ RIB |
|-------------|--------------|-------------------|
| 30001       | 00497        | C696000000092     |

Identification Internationale

IBAN FR73 30001 00497 C696000000092

Identification Swift de la BDF (BIC) BDFEFRPP0CT

### Article 3 : UTILISATION DE LA CONTRIBUTION DES COLLECTIVITES TERRITORIALES ET ETABLISSEMENTS PUBLICS DE COOPERATION INTERCOMMUNALE (EPCI)

La mobilisation effective de la contribution complémentaire de l'entité publique contributrice est exclusivement orientée vers le soutien aux entreprises et associations immatriculés sur son territoire au moment du dépôt de la demande.

En plus de cette ressource, les entreprises pourront bénéficier, sans limite, de celles apportées, d'une part, par la Région et, d'autre part, par la Banque des Territoires (dans le cadre de l'aide n°2 « Microentreprises & Associations »).

Un point d'étape sera réalisé tous les mois pour examiner le niveau de consommation des contributions respectives des financeurs sur les territoires. Le Comité de pilotage s'assurera de l'équité de la consommation des contributions des différents partenaires financeurs, ce au fil de l'eau et à la fin du dispositif.

### Article 4 – RESTITUTION DES FONDS PAR LA REGION

La Région transmet à l'entité publique contributrice, au plus tard le 30 juin 2021, le bilan du montant des aides accordées sur son territoire et à l'échelle régionale.

#### 1- Restitution des fonds non engagés au 31 décembre 2020

En cas de moindre consommation des fonds au 31 décembre 2020 pour les bénéficiaires qui relèvent du territoire de l'entité publique contributrice, la Région lui restituera la quote-part non consommée, et ceci au prorata de la contribution initiale apportée.

Cas 1 :

Sur son territoire, l'entité contributrice est seule à abonder au Fonds, alors la contribution non consommée lui est reversée en totalité.

Cas 2 :

Plusieurs entités contributrices se mobilisant sur un même territoire, les contributions non consommées sont reversées au prorata des contributions versées par les différentes entités, à la maille du plus petit territoire financeur, sur la base de la dotation par habitant.

Cette restitution sur la part non engagée des contributions devra être effective au plus tard le 30 juin 2021.

**2- Aide n°2 « Microentreprises & Associations » : reversement de la part engagée et cas des créances irrécouvrables**

Dans le cadre de l'aide n°2 « Microentreprises & Associations », le reversement des avances remboursées aux entités publiques contributrices intervient à un rythme annuel à compter du 1<sup>er</sup> janvier 2023 et au plus tard le 30 juin de chaque année jusqu'au terme du dispositif.

La participation des entités publiques contributrices devra être intégralement remboursée par la Région, déduction faite des créances irrécouvrables ou abandons de créances partiels ou total acceptés par le comité de pilotage régional et à due proportion de la participation financière de chaque Partie, au plus tard le 30 juin 2026.

En cas de défaillance des bénéficiaires, et quelle que soit leur localisation, la prise en charge du risque est équitablement partagée par l'ensemble des contributeurs, c'est-à-dire à due proportion de leurs participations financières respectives.

**Article 6 – DATE D'EFFET ET DUREE DE LA CONVENTION**

La présente convention prend effet à compter de sa notification par la Région à l'entité publique contributrice pour une durée de six ans.

Toute modification des termes de la présente convention doit faire l'objet d'un avenant écrit entre les Parties.

**Article 7 – RESILIATION DE LA CONVENTION**

En cas de non-respect des engagements par une des Parties, la présente convention pourra être résiliée de plein droit à l'expiration d'un délai de 1 mois suivant l'envoi d'une lettre recommandée avec demande d'avis de réception valant mise en demeure.

Elle pourra avant son expiration être résiliée de plein droit par l'une des parties par notification écrite (Lettre Recommandée avec Accusé de Réception) en cas de force majeure ou pour tout motif d'intérêt général.

**Article 8 – REGLEMENT DES LITIGES**

Tout litige relatif à l'application de la présente convention sera porté devant le tribunal administratif de Lyon.

Fait à la Région,  
En 2 exemplaires,  
Le .....

Pour l'entité publique contributrice  
Le Maire

Pour la Région  
Le Président

**Annexe à la convention d'abondement Région-entités publiques contributrices  
 Fiche-produit de l'aide n°2 « Microentreprises & Associations »**

|                           |  |
|---------------------------|--|
| <u>Objet</u>              | <p>Renforcement de la trésorerie et financement de la relance d'activité à destination des TPE et associations.</p> <p>L'aide n°2 « Microentreprises &amp; Associations » s'inscrit dans un principe de subsidiarité, en complément des autres dispositifs opérés par l'Etat et la Région et vise en priorité les entreprises, entrepreneurs et associations qui n'ont pas obtenu de financement de trésorerie (Prêt Garanti par l'Etat, Prêt Région Auvergne-Rhône-Alpes) dans le cadre de la crise sanitaire actuelle.</p>   |
| <u>Bénéficiaires</u>      | <ul style="list-style-type: none"> <li>• Entreprises de 0 à 9 salariés inclus, dont le chiffre d'affaires annuel ou le total de bilan n'excède pas 1 M€ (cf. décret n°2008-1354 du 18 décembre 2008), et quel que soit leur statut juridique (micro-entreprise, entreprise individuelle, société,...). Si l'entreprise appartient à un groupe, le chiffre d'affaires sera apprécié en tenant compte de l'ensemble des entités qui le composent. Les succursales dépendant juridiquement d'une grande enseigne ou d'une entreprise dépassant les seuils indiqués ci-dessus sont exclues du dispositif. Les entreprises franchisées sont incluses dans le dispositif ;</li> <li>• Associations employeuses et coopératives, quel que soit leur champ d'intervention, ainsi que entrepreneurs en CAPE et entrepreneurs salariés membres des coopératives d'activité et d'emploi et des couveuses d'entreprises ;</li> <li>• Sans restriction basée sur la date de création de la structure, l'existence d'un bilan ou le niveau de ses fonds propres ;</li> <li>• Tout secteur d'activité ;</li> <li>• A jour de leurs cotisations sociales et fiscales au 1er mars 2020, sous réserve des reports de charges sollicités pour la période de crise en cours ;</li> <li>• Dont l'établissement est situé en Auvergne-Rhône-Alpes, sur le territoire d'une collectivité territoriale ou établissement public de coopération intercommunale (EPCI) contributeur du Fonds « Région unie » ;</li> <li>• Domiciliation bancaire en France.</li> </ul> <p>Sont exclues les sociétés civiles immobilières et les entreprises en difficulté au sens de la réglementation européenne, les structures dites para-administratives ou paramunicipales ; les structures représentant un secteur professionnel (ex : les syndicats et groupements professionnels)</p> <p align="center"><i>Une entreprise est considérée en difficulté :</i></p> <ul style="list-style-type: none"> <li>- S'il s'agit d'une société à responsabilité limitée, lorsque plus de la moitié de son capital social a disparu, plus du quart de ce capital ayant été perdu au cours des douze derniers mois,</li> <li>- S'il s'agit d'une société dont certains associés au moins ont une responsabilité illimitée pour les dettes de la société, lorsque plus de la moitié des fonds propres, tels qu'ils sont inscrits dans les comptes de la société, a disparu, plus du quart de ces fonds ayant été perdu au cours des douze derniers mois,</li> <li>- Pour toutes les formes d'entreprises, lorsqu'elles se trouvent dans une procédure de sauvegarde, de redressement judiciaire ou de liquidation,             <ul style="list-style-type: none"> <li>- Les entreprises sous le coup d'une récupération d'aides illégales,</li> </ul> </li> <li>- Les entreprises non à jour de leurs obligations fiscales, sociales et environnementales.</li> </ul> |
| <u>Dépenses éligibles</u> | <p>L'assiette est constituée prioritairement par :</p> <ul style="list-style-type: none"> <li>• Les besoins de trésorerie liés à la situation conjoncturelle</li> <li>• L'augmentation du besoin en fonds de roulement</li> </ul>  |

|                                   |  |
|-----------------------------------|--|
|                                   | Les investissements matériels et immobiliers, ainsi que l'acquisition de titres ou de fonds de commerce sont exclus de l'assiette.   |
| <u>Montant</u>                    | De 3 000 à 20 000 euros.<br>Pas d'obligation de cofinancement.   |
| <u>Durée</u>                      | 5 ans, dont 2 ans maximum de différé d'amortissement   |
| <u>Conditions financières</u>     | <ul style="list-style-type: none"> <li>• Avance remboursable sans intérêt</li> <li>• Pas de frais de dossier</li> <li>• Pas de garantie personnelle sur le patrimoine du dirigeant</li> </ul>  |
| <u>Règlementation</u>             | Cette avance remboursable est adossée au régime cadre temporaire pour le soutien aux entreprises SA.56985 (2020/N) – France – COVID-19.  |
| <u>Modalités de mise en œuvre</u> | <p>L'aide n°2 « Microentreprises &amp; Associations » est géré par convention de mandat de gestion (hors paiement) à titre gratuit par l'ADIE, Initiative France, le Réseau Entreprendre et France Active (opérateurs sélectionnés en 2019 dans le cadre d'une procédure d'appel à projets pour les programmes « Ambition Région Création » et « Solution Région Création »), ainsi que l'URSCOP.</p> <p>Les principaux critères d'analyse des projets sont :</p> <ul style="list-style-type: none"> <li>• Analyse de la situation financière et du besoin de financement (qualification du besoin au regard des aides déjà obtenues, de son caractère d'urgence, ...)</li> <li>• Analyse de la pertinence du projet de relance de l'entreprise et de sa capacité de remboursement (impact de la crise sanitaire sur l'activité et perspectives commerciales envisagées).</li> </ul> <p>L'instruction de l'aide est transmise par les opérateurs susmentionnés dans un délai maximum de 8 jours ouvrés à partir de la réception du dossier de demande complet. La Région prend la décision d'engager les financements (octroi par arrêté du président après avis d'un comité technique) et verse la totalité de l'avance remboursable dès le caractère exécutoire de la décision d'attribution par la Région. L'avance remboursable est définitivement acquise sous réserve de la signature dans un délai d'un mois de la convention entre le bénéficiaire et l'opérateur mandaté par la Région.</p> |
| <u>Contact</u>                    | Tous les contacts seront mentionnés sur une page dédiée du site Ambition éco : <a href="https://ambitioneco.auvergnerhonealpes.fr/414-mesures-d-urgence-covid19.htm">https://ambitioneco.auvergnerhonealpes.fr/414-mesures-d-urgence-covid19.htm</a>   |

Envoyé en préfecture le 20/07/2020

Reçu en préfecture le 20/07/2020

Affiché le **20 JUIL. 2020**

ID : 069-216900290-20200716-20200716DEL16-DE



**DELIBERATION DU CONSEIL MUNICIPAL**  
**SEANCE DU 16 JUILLET 2020**

Compte-rendu affiché le : 23 juillet 2020

Date de convocation du Conseil Municipal : 10 juillet 2020

Nombre de Conseillers Municipaux en exercice : 43

Président : M. Jérémie BREAUD, MAIRE

**Secrétaire de séance** : Mme Evelyne BRUNET

**Membres présents** : 39

M. Jérémie BREAUD, MAIRE, M. François-Xavier PENICAUD, Mme Nathalie BRAMET REYNAUD, Mme Valérie BOULARD, M. Marc DUBIEF, M. Emmanuel MAILLET, M. Stevens BOBI, Mme Marion CARRIER, Mme Martine CHAREYRE, Mme Evelyne BRUNET, M. Jacques CHAMPIER, Mme Muriel ROBIC, M. Tarik EZ-ZAJJARI, Mme Linda TABTE, M. Raphaël SULTANA, Mme Jacqueline PALLUY, M. Fatih DEMIRAY, Mme Anne-Lise LANSAQUE, M. Stéphane GENIN, Mme Marie BRUNET, M. Hervé THIBAUD, Mme Sandrine BERTHET, M. Albert YOGO, Mme Françoise KIRASSIAN, M. Jean-Baptiste DOZOLME, Mme Christiane RIVOIRE, M. Jean-François DELAPIERRE, Mme Sonia GRANDSERRE, M. Pascal MIRALLES-FOMINE, Mme Maryam EL GUIZANI, M. René MAGLIANO, M. Jean-Michel LONGUEVAL, Mme Anne-Laure BADIN, M. Reynald GIACALONE, M. Djamel BOUDEBIBAH, M. Rémi COURT, M. Francis SERRANO, Mme Françoise LARTIGUE-PEYROU, Mme Françoise MERMOUD

**Membres ayant donné pouvoir** : 4

Mme Isabelle DA SILVA pouvoir à M. Jérémie BREAUD, MAIRE  
M. Grégory BRUNET pouvoir à M. Jacques CHAMPIER  
Mme Françoise PIETKA pouvoir à M. Jean-Michel LONGUEVAL  
Mme Eva COUSSO pouvoir à Mme Françoise LARTIGUE-PEYROU

**Délibération n°20200716DEL17**

**FINANCES**

**Approbation de la décision modificative n° 1 au budget principal pour 2020**

**RAPPORTEUR : M. MARC DUBIEF**

Mesdames, Messieurs,

Cette décision modificative a pour objet de reprendre les résultats et les restes à réaliser de 2019 et d'inscrire les crédits budgétaires nécessaires à la conclusion de la convention de participation au fonds région unie.

• **REPRISE DES RESULTATS ET DES RESTES A REALISER DE L'ANNEE 2019**

En application de la délibération d'affectation des résultats, le budget 2020 est modifié de la manière suivante pour intégrer les résultats et les restes à réaliser de l'année 2019 :

| SECTION DE FONCTIONNEMENT                |         |                                    |               |                     |
|--|---------|------------------------------------|---------------|---------------------|
| Chap.                                    | Article | Libellé de l'article               | Dépenses en € | Recettes en €       |
| <b>Recettes</b>                          |         |                                    |               |                     |
| 002                                      | 002     | Résultat de fonctionnement reporté |               | 3 032 096,97        |
| <b>Total des modifications apportées</b> |         |                                    | <b>0,00</b>   | <b>3 032 096,97</b> |

| SECTION D'INVESTISSEMENT |             |  |                     |          |                          |          |
|--------------------------|-------------|--|---------------------|----------|--------------------------|----------|
| Chap.                    | Article     | Libellé de l'article   | Restes à réaliser € |          | Inscriptions nouvelles € |          |
|                          |             |  | Dépenses            | Recettes | Dépenses                 | Recettes |
| <b>Dépenses</b>          |             |  |                     |          |                          |          |
| 001                      | 001         | Résultat d'investissement reporté  |                     |          | 1 392 769,26             |          |
| 20                       | 2031        | FRAIS D'ETUDES   | 110 676,00          |          |                          |          |
|                          | 2051        | CONCESSIONS ET DROITS SIMILAIRES   | 131 553,40          |          |                          |          |
|                          | 204151<br>2 | BATIMENTS ET INSTALLATIONS   | 112 447,00          |          |                          |          |
|                          | 20421       | BIENS MOBILIERS MATERIEL ETUDES  | 1 000,00            |          |                          |          |
|                          | 20422       | PERSONNES DE DROIT PRIVE BATIMENTS ET INSTALLATIONS                              | 283 215,00          |          |                          |          |
|                          | 2128        | AUTRES AGENCEMENTS ET AMENAGEMENTS   | 401 613,54          |          |                          |          |
|                          | 21311       | HOTEL DE VILLE   | 23 598,00           |          |                          |          |
|                          | 21312       | BATIMENTS SCOLAIRES  | 262 997,11          |          |                          |          |
|                          | 21318       | AUTRES BATIMENTS PUBLICS   | 749 575,22          |          |                          |          |
|                          | 2145        | CONSTRUCTIONS SUR SOL D'AUTRUI -INSTALLATIONS GENERALES,AGENCEMENTS,AMENAGEMENTS | 85 875,86           |          |                          |          |
|                          | 21534       | INSTALLATION, MATERIEL ET OUTILLAGE TECHNIQUES RESEAUX D'ELECTRIFICATION         | 377 465,68          |          |                          |          |
|                          | 21568       | AUTRE MATERIEL ET OUTILLAGE D'INCENDIE ET DE DEFENSE CIVILE                      | 2 088,41            |          |                          |          |
|                          | 21578       | AUTRE MATERIEL ET OUTILLAGE DE VOIRIE  | 17 763,55           |          |                          |          |
|                          | 2158        | INSTALLATIONS, MATERIEL ET OUTILLAGE TECHNIQUES AUTRES                           | 75 702,00           |          |                          |          |
|                          | 2181        | AUTRES IMMOBILISATIONS CORPORELLES INSTAL GENERALE, AGENCE. ET AMENAGE.          | 13 136,48           |          |                          |          |
|                          | 2182        | AUTRES IMMOBILISATIONS CORPORELLES MATERIEL DE TRANSPORT                         | 141 988,20          |          |                          |          |



|  |       |  |                     |                     |                     |                     |
|--|-------|--|---------------------|---------------------|---------------------|---------------------|
|  | 2183  | AUTRES IMMOBILISATIONS CORPORELLES MATERIEL DE BUREAU ET INFORMATIQUE      | 94 328,70           |                     |                     |                     |
|  | 2184  | AUTRES IMMOBILISATIONS CORPORELLES MOBILIER                                | 9 637,77            |                     |                     |                     |
|  | 2188  | AUTRES IMMOBILISATIONS CORPORELLES AUTRES                                  | 42 572,71           |                     |                     |                     |
|  | 2313  | IMMOBILISATIONS EN COURS CONSTRUCTIONS                                     | 476 143,71          |                     |                     |                     |
|  | 238   | AVANCES VERSEES SUR COMMANDES D IMMOBILISATIONS CORPORELLES                | 943 409,00          |                     |                     |                     |
| <b>Recettes</b>                          |       |  |                     |                     |                     |                     |
| 10                                       | 1068  | Excédent de fonctionnement capitalisé                                      |                     |                     |                     | 3 383 369,60        |
|  | 1321  | SUBVENTIONS D'EQUIPEMENT NON TRANSFERABLES ETAT & ETABLISSEMENTS NATIONAUX |                     | 202 187,00          |                     |                     |
|  | 1328  | AUTRES SUBVENTIONS D'EQUIPEMENT NON TRANSFERABLES                          |                     | 50 000,00           |                     |                     |
|  | 1641  | EMPRUNTS EN EUROS  |                     | 1 000 000,00        |                     |                     |
|  | 16441 | OPERATIONS AFFERENTES A L'EMPRUNT  |                     | 1 114 000,00        |                     |                     |
| <b>Total des modifications apportées</b> |       |  | <b>4 356 787,34</b> | <b>2 366 187,00</b> | <b>1 392 769,26</b> | <b>3 383 369,60</b> |

• **PARTICIPATION AU FONDS « REGION UNIE »**

Pour permettre le versement des fonds prévus pour la participation au fonds « région unie », il convient d'inscrire 84 040 € au compte 274 – Prêts. Ce financement se fera par un virement complémentaire à la section d'investissement.

| SECTION DE FONCTIONNEMENT                |         |  |                  |             |
|--|---------|--|------------------|-------------|
| Chap.                                    | Article | Libellé de l'article                       | Dépenses €       | Recettes €  |
| <b>Dépenses</b>                          |         |  |                  |             |
| 023                                      | 023     | Prélèvement sur recettes de fonctionnement | 84 040,00        |             |
| <b>Total des modifications apportées</b> |         |  | <b>84 040,00</b> | <b>0,00</b> |

| SECTION D'INVESTISSEMENT                 |         |   |                  |                  |
|--|---------|---|------------------|------------------|
| Chap.                                    | Article | Libellé de l'article                    | Dépenses €       | Recettes €       |
| <b>Dépenses</b>                          |         |   |                  |                  |
| 27                                       | 274     | Prêts                                   | 84 040,00        |                  |
| <b>Recettes</b>                          |         |   |                  |                  |
| 021                                      | 021     | Excédents de fonctionnement capitalisés |                  | 84 040,00        |
| <b>Total des modifications apportées</b> |         |   | <b>84 040,00</b> | <b>84 040,00</b> |

\* \*

Après cette DM les équilibres du budget 2020 sont les suivants :

| <b>RECETTES DE FONCTIONNEMENT</b>                    |  |                      |             |                      |
|--|--|----------------------|-------------|----------------------|
| Cha p.   | Libellé  | Budget primitif      | DM1         | TOTAL EN €           |
| 013  | ATTENUATIONS DE CHARGES                            | 166 400,00           |             | 166 400,00           |
| 70   | PROD DES SERVICES, DU DOMAINE ET VENTES DIV        | 2 527 280,00         |             | 2 527 280,00         |
| 73   | IMPOTS ET TAXES                                    | 35 491 400,00        |             | 35 491 400,00        |
| 74   | DOTATIONS, SUBVENTIONS ET PARTICIPATIONS           | 7 295 295,00         |             | 7 295 295,00         |
| 75   | AUTRES PRODUITS DE GESTION COURANTE                | 264 865,00           |             | 264 865,00           |
| 77   | PRODUITS EXCEPTIONNELS                             | 20 900,00            |             | 20 900,00            |
| <b>Total des recettes réelles de fonctionnement</b>  |  | <b>45 766 140,00</b> | <b>0,00</b> | <b>45 766 140,00</b> |
| 042  | OPERATION D'ORDRE DE TRANSFERTS ENTRE SECTIONS (5) | 3 725,00             |             | 3 725,00             |
| <b>Total des recettes d'ordre de fonctionnement</b>  |  | <b>3 725,00</b>      | <b>0,00</b> | <b>3 725,00</b>      |
| <b>TOTAL</b>   |  | <b>45 769 865,00</b> | <b>0,00</b> | <b>45 769 865,00</b> |
| <b>R 002 RESULTAT REPORTE OU ANTICIPE</b>            |  |                      |             | <b>3 032 096,97</b>  |
| <b>TOTAL DES RECETTES DE FONCTIONNEMENT CUMULEES</b> |  |                      |             | <b>48 801 961,97</b> |

| <b>DEPENSES DE FONCTIONNEMENT</b>                   |  |                      |                  |                      |
|---|--|----------------------|------------------|----------------------|
| Cha p.  | Libellé  | Budget primitif      | DM1              | TOTAL EN €           |
| 011   | CHARGES A CARACTERE GENERAL                    | 8 361 855,00         |                  | 8 361 855,00         |
| 012   | CHARGES DE PERSONNEL ET FRAIS ASSIMILES        | 23 007 500,00        |                  | 23 007 500,00        |
| 014   | ATTENUATIONS DE PRODUITS                       | 500 000,00           |                  | 500 000,00           |
| 65  | AUTRES CHARGES DE GESTION COURANTE             | 9 659 750,00         |                  | 9 659 750,00         |
| 66  | CHARGES FINANCIERES                            | 277 000,00           |                  | 277 000,00           |
| 67  | CHARGES EXCEPTIONNELLES                        | 14 880,00            |                  | 14 880,00            |
| 68  | DOTATIONS AUX AMORTISSEMENTS ET AUX PROVISIONS | 100 000,00           |                  | 100 000,00           |
| <b>Total des dépenses réelles de fonctionnement</b> |  | <b>41 920 985,00</b> | <b>0,00</b>      | <b>41 920 985,00</b> |
| 023   | VIREMENT A LA SECTION D'INVESTISSEMENT         | 2 448 880,00         | 84 040,00        | 2 532 920,00         |
| 042   | OPERATION D'ORDRE DE TRANSFERTS ENTRE SECTIONS | 1 400 000,00         |                  | 1 400 000,00         |
| <b>Total des dépenses d'ordre de fonctionnement</b> |  | <b>3 848 880,00</b>  | <b>84 040,00</b> | <b>3 932 920,00</b>  |
| <b>TOTAL</b>  |  | <b>45 769 865,00</b> | <b>84 040,00</b> | <b>45 853 905,00</b> |

| <b>RECETTES D'INVESTISSEMENT</b> |  |                 |              |              |
|----------------------------------|--|-----------------|--------------|--------------|
| Cha p.                           | Libellé                                  | Budget primitif | DM1          | TOTAL EN €   |
| 13                               | SUBVENTIONS D'INVESTISSEMENT RECUES      | 517 150,00      | 252 187,00   | 769 337,00   |
| 16                               | EMPRUNTS ET DETTES ASSIMILEES (hors 165) | 4 450 000,00    | 2 114 000,00 | 6 564 000,00 |

|  |   |                     |                     |                      |
|--|---|---------------------|---------------------|----------------------|
| <b>Total des recettes d'équipement</b>             |   | <b>4 967 150,00</b> | <b>2 3</b>          |                      |
| 10   | DOTATIONS, FONDS DIVERS ET RESERVES (hors 1068) | 1 020 000,00        |                     | 1 020 000,00         |
| 1068   | EXCEDENTS DE FONCTIONNEMENT CAPITALISES (9)     | 0,00                | 3 383 369,60        | 3 383 369,60         |
| 165  | DEPOTS ET CAUTIONNEMENTS RECUS                  | 1 200,00            |                     | 1 200,00             |
| 024  | PRODUITS DES CESSIONS                           | 161 700,00          |                     | 161 700,00           |
| <b>Total des recettes financières</b>              |   | <b>1 182 900,00</b> | <b>3 383 369,60</b> | <b>4 566 269,60</b>  |
| <b>Total des recettes réelles d'investissement</b> |   | <b>6 150 050,00</b> | <b>5 749 556,60</b> | <b>11 899 606,60</b> |
| 021  | VIREMENT DE LA SECTION DE FONCT                 | 2 448 880,00        | 84 040,00           | 2 532 920,00         |
| 040  | OPE ORDRE TRANSFERTS ENTRE SECTIONS             | 1 400 000,00        |                     | 1 400 000,00         |
| <b>Total des recettes d'ordre d'investissement</b> |   | <b>3 848 880,00</b> | <b>84 040,00</b>    | <b>3 932 920,00</b>  |
| <b>TOTAL</b>                                       |   | <b>9 998 930,00</b> | <b>5 833 596,60</b> | <b>15 832 526,60</b> |

| <b>DEPENSES D'INVESTISSEMENT</b>                               |  |                     |                     |                      |
|--|--|---------------------|---------------------|----------------------|
| Cha p.   | Libellé                                  | Budget primitif     | DM1                 | TOTAL EN €           |
| 20   | IMMOBILISATIONS INCORPORELLES (sauf 204) | 512 315,00          | 242 229,40          | 754 544,40           |
| 204  | SUBV EQUIPEMENTS VERSEES                 | 436 046,00          | 396 662,00          | 832 708,00           |
| 21   | IMMOBILISATIONS CORPORELLES              | 7 083 344,00        | 2 298 343,23        | 9 381 687,23         |
| 23   | IMMOBILISATIONS EN COURS                 | 461 000,00          | 1 419 552,71        | 1 880 552,71         |
| <b>Total des dépenses d'équipement</b>                         |  | <b>8 492 705,00</b> | <b>4 356 787,34</b> | <b>12 849 492,34</b> |
| 16   | EMPRUNTS ET DETTES ASSIMILEES            | 1 502 500,00        |                     | 1 502 500,00         |
| 27   | AUTRES IMMOBILISATIONS FINANCIERES       |                     | 84 040,00           | 84 040,00            |
| <b>Total des dépenses financières</b>                          |  | <b>1 502 500,00</b> | <b>84 040,00</b>    | <b>1 586 540,00</b>  |
| <b>Total des dépenses réelles d'investissement</b>             |  | <b>9 995 205,00</b> | <b>4 440 827,34</b> | <b>14 436 032,34</b> |
| 040  | OPE ORDRE TRANSFERTS ENTRE SECTIONS      | 3 725,00            |                     | 3 725,00             |
| <b>Total des dépenses d'ordre d'investissement</b>             |  | <b>3 725,00</b>     | <b>0,00</b>         | <b>3 725,00</b>      |
| <b>TOTAL</b>   |  | <b>9 998 930,00</b> | <b>4 440 827,34</b> | <b>14 439 757,34</b> |
| <b>D 001 SOLDE D'EXECUTION NEGATIF REPORTE OU ANTICIPE (2)</b> |  |                     |                     | <b>1 392 769,26</b>  |
| <b>TOTAL DES DEPENSES D'INVESTISSEMENT CUMULEES</b>            |  |                     |                     | <b>15 832 526,60</b> |

En conséquence, je vous demande, Mesdames, Messieurs, de bien vouloir :

- **ADOPTER** la décision modificative n° 1 au budget pour l'année 2020

Après délibération, le Conseil Municipal ADOPTE A LA MAJORITE le rapport de M. le Maire.

Envoyé en préfecture le 20/07/2020  
Reçu en préfecture le 20/07/2020  
Affiché le **20 JUL. 2020**  
ID : 069-216900290-20200716-20200716DEL17-DE

**Le Maire,**

**Jérémie BREAUD**



**DELIBERATION DU CONSEIL MUNICIPAL**  
**SEANCE DU 16 JUILLET 2020**

Compte-rendu affiché le : 23 juillet 2020

Date de convocation du Conseil Municipal : 10 juillet 2020

Nombre de Conseillers Municipaux en exercice : 43

Président : M. Jérémie BREAUD, MAIRE

**Secrétaire de séance** : Mme Evelyne BRUNET

**Membres présents** : 39

M. Jérémie BREAUD, MAIRE, M. François-Xavier PENICAUD, Mme Nathalie BRAMET REYNAUD, Mme Valérie BOULARD, M. Marc DUBIEF, M. Emmanuel MAILLET, M. Stevens BOBI, Mme Marion CARRIER, Mme Martine CHAREYRE, Mme Evelyne BRUNET, M. Jacques CHAMPIER, Mme Muriel ROIC, M. Tarik EZ-ZAJJARI, Mme Linda TABTE, M. Raphaël SULTANA, Mme Jacqueline PALLUY, M. Fatih DEMIRAY, Mme Anne-Lise LANSAQUE, M. Stéphane GENIN, Mme Marie BRUNET, M. Hervé THIBAUD, Mme Sandrine BERTHET, M. Albert YOGO, Mme Françoise KIRASSIAN, M. Jean-Baptiste DOZOLME, Mme Christiane RIVOIRE, M. Jean-François DELAPIERRE, Mme Sonia GRANDSERRE, M. Pascal MIRALLES-FOMINE, Mme Maryam EL GUIZANI, M. René MAGLIANO, M. Jean-Michel LONGUEVAL, Mme Anne-Laure BADIN, M. Reynald GIACALONE, M. Djamel BOUDEBIBAH, M. Rémi COURT, M. Francis SERRANO, Mme Françoise LARTIGUE-PEYROU, Mme Françoise MERMOUD

**Membres ayant donné pouvoir** : 4

Mme Isabelle DA SILVA pouvoir à M. Jérémie BREAUD, MAIRE  
M. Grégory BRUNET pouvoir à M. Jacques CHAMPIER  
Mme Françoise PIETKA pouvoir à M. Jean-Michel LONGUEVAL  
Mme Eva COUSSO pouvoir à Mme Françoise LARTIGUE-PEYROU

**Délibération n°20200716DEL18**

**FINANCES**

**Exonération de droits d'occupation du domaine public dus par les commerçants sédentaires et forains**

**RAPPORTEURE : MME NATHALIE BRAMET REYNAUD**

Mesdames, Messieurs,

Par décret du 23 mars 2020, a été imposé le confinement des personnes et la fermeture des commerces autres qu'alimentaires et de première nécessité, ainsi que des marchés forains.

Ainsi, les restaurants et bars sont restés fermés jusqu'au 2 juin. Au regard des règles sanitaires exceptionnelles qui devaient être mises en place, certaines séances des marchés n'ont pas pu se tenir et lorsque c'était le cas, tous les abonnés n'ont pas toujours pu être accueillis.

Compte tenu de ces circonstances et du préjudice exceptionnel subi par les commerçants bénéficiaires d'une autorisation d'occupation annuelle du domaine public et qui se sont trouvés dans l'impossibilité de l'exploiter dans des conditions normales, il est proposé leur exonération dans les conditions suivantes :

- les commerçants sédentaires bénéficiaires d'une autorisation annuelle d'occupation du domaine public accessoire à leur commerce (terrasse, étalage, chevalet, flamme publicitaire, présentoir à journaux) seront exonérés du paiement de la redevance correspondante pour l'année 2020.

Cette exonération s'appliquera également aux terrasses autorisées en cours d'année, et aux extensions de terrasses réalisées en vue de permettre la distanciation entre clients, après réouverture des établissements concernés.

Les installations ayant déjà fait l'objet d'un paiement pour 2020 déjà effectués pourront être exonérées des droits pour 2021.

- les commerçants non sédentaires abonnés sur les marchés de Bron seront exonérés du paiement de la redevance correspondant au deuxième trimestre de l'année 2020.

Si, au regard de l'évolution de la situation sanitaire, de nouvelles mesures imposées ne permettraient pas aux abonnés de débiller dans des conditions normales (interdiction de débiller ou métrage réduit par exemple), ceux concernés bénéficieront d'un abattement proportionnel sur le montant dont ils seront redevables pour le ou les trimestres suivants.

Il est important de soutenir les commerçants de Bron, ainsi que ceux qui sont abonnés sur nos marchés, qui n'ont pu ou ne pourront exercer leur activité dans des conditions normales du fait de la crise sanitaire.

En conséquence, je vous demande, Mesdames, Messieurs, de bien vouloir :

- **AUTORISER** Monsieur le Maire à exonérer du paiement des droits d'occupation du domaine public, dans les conditions exposées ci-avant, les commerçants sédentaires bénéficiaires d'une autorisation d'occupation annuelle du domaine public accessoire à leur commerce.

- **AUTORISER** Monsieur le Maire à exonérer les commerçants non sédentaires abonnés sur les marchés de Bron du paiement des droits du deuxième trimestre 2020.

- **AUTORISER** Monsieur le Maire à appliquer des abattements sur les abonnements des commerçants non sédentaires abonnés sur les marchés qui ne pourraient débiller dans des conditions normales dans les conditions exposées ci-avant.

Après délibération, le Conseil Municipal ADOPTE A L'UNANIMITE le rapport de M. le Maire.

Envoyé en préfecture le 20/07/2020

Reçu en préfecture le 20/07/2020

Affiché le **20 JUIL, 2020**

ID : 069-216900290-20200716-20200716DEL18-DE

**Le Maire,**

**Jérémie BREAUD**



**DELIBERATION DU CONSEIL MUNICIPAL**  
**SEANCE DU 16 JUILLET 2020**

Compte-rendu affiché le : 23 juillet 2020

Date de convocation du Conseil Municipal : 10 juillet 2020

Nombre de Conseillers Municipaux en exercice : 43

Président : M. Jérémie BREAUD, MAIRE

**Secrétaire de séance :** Mme Evelyne BRUNET

**Membres présents :** 39

M. Jérémie BREAUD, MAIRE, M. François-Xavier PENICAUD, Mme Nathalie BRAMET REYNAUD, Mme Valérie BOULARD, M. Marc DUBIEF, M. Emmanuel MAILLET, M. Stevens BOBI, Mme Marion CARRIER, Mme Martine CHAREYRE, Mme Evelyne BRUNET, M. Jacques CHAMPIER, Mme Muriel ROBIC, M. Tarik EZ-ZAJJARI, Mme Linda TABTE, M. Raphaël SULTANA, Mme Jacqueline PALLUY, M. Fatih DEMIRAY, Mme Anne-Lise LANSAQUE, M. Stéphane GENIN, Mme Marie BRUNET, M. Hervé THIBAUD, Mme Sandrine BERTHET, M. Albert YOGO, Mme Françoise KIRASSIAN, M. Jean-Baptiste DOZOLME, Mme Christiane RIVOIRE, M. Jean-François DELAPIERRE, Mme Sonia GRANDSERRE, M. Pascal MIRALLES-FOMINE, Mme Maryam EL GUIZANI, M. René MAGLIANO, M. Jean-Michel LONGUEVAL, Mme Anne-Laure BADIN, M. Reynald GIACALONE, M. Djamel BOUDEBIBAH, M. Rémi COURT, M. Francis SERRANO, Mme Françoise LARTIGUE-PEYROU, Mme Françoise MERMOUD

**Membres ayant donné pouvoir :** 4

Mme Isabelle DA SILVA pouvoir à M. Jérémie BREAUD, MAIRE  
M. Grégory BRUNET pouvoir à M. Jacques CHAMPIER  
Mme Françoise PIETKA pouvoir à M. Jean-Michel LONGUEVAL  
Mme Eva COUSSO pouvoir à Mme Françoise LARTIGUE-PEYROU

**Délibération n°20200716DEL19**

**FINANCES**

**Exonération partielle de la Taxe Locale sur la Publicité Extérieure (TLPE) pour l'année 2020**

**RAPPORTEURE : MME NATHALIE BRAMET REYNAUD**



Mesdames, Messieurs,

Le décret du 23 mars 2020 a imposé le confinement des personnes et la fermeture des commerces autres qu'alimentaires et de première nécessité, ainsi que l'interdiction des spectacles et rencontres sportives.

Un grand nombre de commerçants et entreprises ont ainsi connu une fermeture forcée, rendant leur enseignes inutiles. Il en a été de même pendant le confinement pour de nombreux emplacements publicitaires.

Par ailleurs, les afficheurs publicitaires ont perdu une partie de leurs annonceurs durant cette période.

Ainsi, de nombreux redevable de la TLPE, que ce soit au titre d'enseignes ou des emplacements publicitaires ont subi une grave perte d'activité et de chiffre d'affaires. On peut en outre estimer que les conséquences économiques vont se prolonger au-delà de la période d'urgence sanitaire, les conditions de retour à une activité normale étant loin d'être encore réunies.

L'article 16 de l'ordonnance n° 2020-460 du 22 avril 2020 portant diverses mesures prises pour faire face à l'épidémie de Covid-19, stipule que "Par dérogation aux articles L. 2333-8 et L. 2333-10 du Code Général des Collectivités Territoriales ainsi qu'au paragraphe A de l'article L. 2333-9 du même code, les communes, les établissements publics de coopération intercommunale et la métropole de Lyon ayant choisi d'instaurer une taxe locale sur la publicité extérieure avant le 1er juillet 2019 peuvent, par une délibération prise avant le 1er septembre 2020, adopter un abattement compris entre 10 % et 100 % applicable au montant de cette taxe due par chaque redevable au titre de l'année 2020. Le taux de cet abattement doit être identique pour tous les redevables d'une même commune, d'un même établissement public de coopération intercommunale ou de la métropole de Lyon."

Il est important que la Ville participe au soutien de secteurs économiques durablement impactés par la crise sanitaire.

En conséquence, je vous demande, Mesdames, Messieurs, de bien vouloir :

- **DÉCIDER** d'un abattement de 50 % du montant de TLPE dû par chaque redevable au titre de l'année 2020

Après délibération, le Conseil Municipal ADOPTE A L'UNANIMITE le rapport de M. le Maire.

**Le Maire,**

**Jérémie BREAUD**



**DELIBERATION DU CONSEIL MUNICIPAL**  
**SEANCE DU 16 JUILLET 2020**

Compte-rendu affiché le : 23 juillet 2020

Date de convocation du Conseil Municipal : 10 juillet 2020

Nombre de Conseillers Municipaux en exercice : 43

Président : M. Jérémie BREAUD, MAIRE

**Secrétaire de séance** : Mme Evelyne BRUNET

**Membres présents** : 39

M. Jérémie BREAUD, MAIRE, M. François-Xavier PENICAUD, Mme Nathalie BRAMET REYNAUD, Mme Valérie BOULARD, M. Marc DUBIEF, M. Emmanuel MAILLET, M. Stevens BOBI, Mme Marion CARRIER, Mme Martine CHAREYRE, Mme Evelyne BRUNET, M. Jacques CHAMPIER, Mme Muriel ROBIC, M. Tarik EZ-ZAJJARI, Mme Linda TABTE, M. Raphaël SULTANA, Mme Jacqueline PALLUY, M. Fatih DEMIRAY, Mme Anne-Lise LANSAQUE, M. Stéphane GENIN, Mme Marie BRUNET, M. Hervé THIBAUD, Mme Sandrine BERTHET, M. Albert YOGO, Mme Françoise KIRASSIAN, M. Jean-Baptiste DOZOLME, Mme Christiane RIVOIRE, M. Jean-François DELAPIERRE, Mme Sonia GRANDSERRE, M. Pascal MIRALLES-FOMINE, Mme Maryam EL GUIZANI, M. René MAGLIANO, M. Jean-Michel LONGUEVAL, Mme Anne-Laure BADIN, M. Reynald GIACALONE, M. Djamel BOUDEBIBAH, M. Rémi COURT, M. Francis SERRANO, Mme Françoise LARTIGUE-PEYROU, Mme Françoise MERMOUD

**Membres ayant donné pouvoir** : 4

Mme Isabelle DA SILVA pouvoir à M. Jérémie BREAUD, MAIRE  
M. Grégory BRUNET pouvoir à M. Jacques CHAMPIER  
Mme Françoise PIETKA pouvoir à M. Jean-Michel LONGUEVAL  
Mme Eva COUSSO pouvoir à Mme Françoise LARTIGUE-PEYROU

**Délibération n°20200716DEL20**

**FINANCES**

**Indemnisation des fournisseurs de la Commune en raison des annulations de commande dans le cadre de la crise sanitaire**

**RAPPORTEUR : M. MARC DUBIEF**

Mesdames, Messieurs,

Dans le cadre de la crise sanitaire, l'ordonnance n° 2020-319 du 25 mars 2020 a prévu une indemnisation des entreprises dont les marchés ou les bons de commande auraient été résiliés du fait de l'urgence sanitaire.

Toutefois, l'ordonnance limite cette indemnisation « automatique » aux seules « dépenses engagées [par le titulaire] lorsqu'elles sont directement imputables à l'exécution [du] bon de commande annulé ou [du] marché résilié ». Cette règle limitative impose donc, dès lors que la base de calcul de l'indemnité est différente, à ce qu'une délibération soit prise par le Conseil Municipal pour déterminer le montant de celle-ci.

En l'occurrence, la Commune a reçu plusieurs demandes d'indemnisation de ce type :

- Marché de transports collectifs pour activités scolaires et extra-scolaires – Lot 1 : Transport scolaire – Titulaire : CARS FAURE SAS

L'ensemble des transports scolaires habituellement commandés pour les différentes activités et sorties ont été annulés (sortie à la piscine, à la médiathèque, au cinéma, etc). Le montant de ses commandes régulières<sup>1</sup> se montent à :

| Mois      | Commandes annulées | Commandes non passées | Total       |
|-----------|--------------------|-----------------------|-------------|
| Mars      | 6 091,09 €         | 200,53 €              | 6 291,62 €  |
| Avril     | 3 375,44 €         | 1 002,63 €            | 4 378,06 €  |
| Mai       | 4 138,73 €         | 1 604,20 €            | 5 742,93 €  |
| Juin      | 2 691,31 €         | 1 203,15 €            | 3 894,46 €  |
| Total     | 16 296,57 €        | 4 010,50 €            | 20 307,07 € |
| TVA (10%) |                    |                       | 1 846,10 €  |
| Total HT  |                    |                       | 18 460,97 € |

L'entreprise a sollicité une indemnisation à hauteur de 16 % des commandes habituelles. Ces 16 % correspondent à la part incompressible des frais de structure supportées par l'entreprise malgré les dispositifs d'aides et de report de charges mises en œuvre.

Aussi, je vous propose de verser au titulaire une indemnité de 2 954 € pour les commandes habituelles qui ont été annulées en raison de la crise sanitaire.

- Activités culturelles annulées

La crise sanitaire a obligé à annuler ou reporter plusieurs animations prévues pour ce printemps et ce début d'été. Parmi les prestations annulées, 3 ne peuvent faire l'objet d'une reprogrammation ou bénéficier de la règle d'indemnisation légale.

Aussi je vous propose de fixer forfaitairement l'indemnisation de ces prestataire à 30 % de la commande qui leur avait été passée :

| Programme              | Prestataire            | Montant annulé HT prestation | Montant indemnisation (arrondi à l'entier supérieur) |
|------------------------|------------------------|------------------------------|--|
| Le temps des révisions | Monsieur Gabriel Lainé | 200 €                        | 60 €   |
| Le temps des révisions | ASSOCIATION MJC        | 250 €                        | 75€  |

<sup>1</sup> Les commandes non régulières - Espaces Albert Camus, Pôle Pik, etc – n'étant pas prises en compte

Envoyé en préfecture le 20/07/2020  
Reçu en préfecture le 20/07/2020  
Affiché le **20 JUL. 2020**  
ID : 069-216900290-20200716-20200716DEL20-DE

|                 |                       |       |       |
|-----------------|-----------------------|-------|-------|
|                 | LOUIS ARAGON          |       |       |
| Prix des Genêts | Monsieur Paul Fournel | 212 € | 64 €  |
| TOTAL           |                       |       | 199 € |

En conséquence, je vous demande, Mesdames, Messieurs, de bien vouloir :

- **APPROUVER** le versement des indemnités décrites dans la présente délibération,
- **AUTORISER** Monsieur le Maire à réaliser tous les actes nécessaires à la réalisation de la présente délibération.

Après délibération, le Conseil Municipal ADOPTE A L'UNANIMITE le rapport de M. le Maire.

**Le Maire,**

**Jérémie BREAUD**



**DELIBERATION DU CONSEIL MUNICIPAL**  
**SEANCE DU 16 JUILLET 2020**

Compte-rendu affiché le : 23 juillet 2020

Date de convocation du Conseil Municipal : 10 juillet 2020

Nombre de Conseillers Municipaux en exercice : 43

Président : M. Jérémie BREAUD, MAIRE

**Secrétaire de séance** : Mme Evelyne BRUNET

**Membres présents** : 39

M. Jérémie BREAUD, MAIRE, M. François-Xavier PENICAUD, Mme Nathalie BRAMET REYNAUD, Mme Valérie BOULARD, M. Marc DUBIEF, M. Emmanuel MAILLET, M. Stevens BOBI, Mme Marion CARRIER, Mme Martine CHAREYRE, Mme Evelyne BRUNET, M. Jacques CHAMPIER, Mme Muriel ROBIC, M. Tarik EZ-ZAJJARI, Mme Linda TABTE, M. Raphaël SULTANA, Mme Jacqueline PALLUY, M. Fatih DEMIRAY, Mme Anne-Lise LANSAQUE, M. Stéphane GENIN, Mme Marie BRUNET, M. Hervé THIBAUD, Mme Sandrine BERTHET, M. Albert YOGO, Mme Françoise KIRASSIAN, M. Jean-Baptiste DOZOLME, Mme Christiane RIVOIRE, M. Jean-François DELAPIERRE, Mme Sonia GRANDSERRE, M. Pascal MIRALLES-FOMINE, Mme Maryam EL GUIZANI, M. René MAGLIANO, M. Jean-Michel LONGUEVAL, Mme Anne-Laure BADIN, M. Reynald GIACALONE, M. Djamel BOUDEBIBAH, M. Rémi COURT, M. Francis SERRANO, Mme Françoise LARTIGUE-PEYROU, Mme Françoise MERMOUD

**Membres ayant donné pouvoir** : 4

Mme Isabelle DA SILVA pouvoir à M. Jérémie BREAUD, MAIRE  
M. Grégory BRUNET pouvoir à M. Jacques CHAMPIER  
Mme Françoise PIETKA pouvoir à M. Jean-Michel LONGUEVAL  
Mme Eva COUSSO pouvoir à Mme Françoise LARTIGUE-PEYROU

**Délibération n°20200716DEL21**

**PERSONNEL**

**Versement d'une prime exceptionnelle dans le cadre de l'état d'urgence sanitaire pour faire face à l'épidémie de COVID-19**

**RAPPORTEUR : M. JÉRÉMIE BREAUD, MAIRE**

Mesdames, Messieurs,

Pendant la période de confinement, afin d'assurer la continuité du service public et de répondre aux besoins des brondillants, notamment des plus fragiles d'entre eux, les agents de la Ville se sont fortement mobilisés, parfois sur des missions différentes, et dans un contexte nécessitant une grande réactivité et adaptation.

Le décret n° 2020-570 du 14 mai 2020 permet le versement d'une prime exceptionnelle aux agents de la fonction publique de l'État et de la fonction publique territoriale soumis à des sujétions exceptionnelles pour assurer la continuité des services publics dans le cadre de l'état d'urgence sanitaire déclaré pour faire face à l'épidémie de covid-19.

Cette prime exceptionnelle, d'un montant maximum de 1 000 €, est exonérée de charges sociales et défiscalisée.

Les collectivités souhaitant instaurer cette prime doivent en définir, par délibération, les modalités d'attribution: les bénéficiaires, les montants et les modalités de versement.

Aussi, il est proposé, d'attribuer une prime exceptionnelle aux agents fonctionnaires et contractuels de droit public de la Ville et du CCAS, selon les modalités suivantes :

- Les bénéficiaires : agents mobilisés en présentiel pendant la période de confinement, pour assurer la continuité du service public au sein des secteurs suivants :

- Portage de repas: qui est souvent le seul lien avec l'extérieur pour des personnes seules et vulnérables et qui, pendant cette période de confinement a accru son activité pour répondre aux nouvelles demandes qui ont émergées.

- Accueil et état civil : qui ont assuré la présence indispensable pour maintenir le lien avec les brondillants, afin de les renseigner, les orienter et parfois les rassurer.

- Espaces verts et entretien de l'espace public : qui ont permis le maintien de la propreté du domaine public, essentielle aux brondillants dans ces temps de confinement.

- Services « ressources » (informatique, commande publique, achat, finances, affaires juridiques et réglementaires, ressources humaines...): qui ont assuré la continuité du fonctionnement de la collectivité tout en s'adaptant aux contraintes et évolutions réglementaires liées à la situation d'état d'urgence sanitaire.

- Action éducative, cuisine centrale, périscolaire et petite enfance : dont la mobilisation a permis, entre autres, que les établissements de santé puissent compter sur l'ensemble de leur personnel et pouvoir ainsi faire face à l'accroissement du nombre d'hospitalisations.

- Police Municipale : qui a, au côté des autres forces de sécurité, assuré la surveillance du bon ordre, de la tranquillité, de la sécurité et de la salubrité publiques et fait respecter les mesures de confinement essentielles dans la lutte contre la pandémie.

- Maintenance ; entretien des locaux et des équipements : indispensable à la continuité du service public avec des contraintes supplémentaires engendrées par les nécessités renforcées de nettoyage et de désinfection des locaux.

- Les montants attribués, dans la limite du plafond de 1 000 € :
  - 20 € par jour de présence pour les agents n'ayant pas été au contact des usagers
  - 30 € par jour de présence pour les agents au contact du public/usagers

- Les modalités de versement : le versement de la prime sera effectué sur la paye du mois d'août 2020.

Envoyé en préfecture le 20/07/2020

Reçu en préfecture le 20/07/2020

Affiché le **20 JUL. 2020**

ID : 069-216900290-20200716-20200716DEL21-DE

En conséquence, je vous demande, Mesdames, Messieurs, de bien vouloir :

- **APPROUVER** l'instauration d'une prime exceptionnelle aux agents de la Ville de Bron mobilisés dans le cadre de l'urgence sanitaire liée à l'épidémie de COVID 19 selon les modalités définies ci-dessus

- **AUTORISER** le Maire à fixer par arrêté individuel le montant perçu par chaque agent au titre de cette prime exceptionnelle dans le respect des principes définis ci-dessus

- **INSCRIRE** au budget 2020 les crédits nécessaires au versement de cette prime exceptionnelle.

Après délibération, le Conseil Municipal ADOPTE A L'UNANIMITE le rapport de M. le Maire.

**Le Maire,**

**Jérémie BREAUD**



**DELIBERATION DU CONSEIL MUNICIPAL**  
**SEANCE DU 16 JUILLET 2020**

Compte-rendu affiché le : 23 juillet 2020

Date de convocation du Conseil Municipal : 10 juillet 2020

Nombre de Conseillers Municipaux en exercice : 43

Président : M. Jérémie BREAUD, MAIRE

**Secrétaire de séance** : Mme Evelyne BRUNET

**Membres présents** : 39

M. Jérémie BREAUD, MAIRE, M. François-Xavier PENICAUD, Mme Nathalie BRAMET REYNAUD, Mme Valérie BOULARD, M. Marc DUBIEF, M. Emmanuel MAILLET, M. Stevens BOBI, Mme Marion CARRIER, Mme Martine CHAREYRE, Mme Evelyne BRUNET, M. Jacques CHAMPIER, Mme Muriel ROBIC, M. Tarik EZ-ZAJJARI, Mme Linda TABTE, M. Raphaël SULTANA, Mme Jacqueline PALLUY, M. Fatih DEMIRAY, Mme Anne-Lise LANSAQUE, M. Stéphane GENIN, Mme Marie BRUNET, M. Hervé THIBAUD, Mme Sandrine BERTHET, M. Albert YOGO, Mme Françoise KIRASSIAN, M. Jean-Baptiste DOZOLME, Mme Christiane RIVOIRE, M. Jean-François DELAPIERRE, Mme Sonia GRANDSERRE, M. Pascal MIRALLES-FOMINE, Mme Maryam EL GUIZANI, M. René MAGLIANO, M. Jean-Michel LONGUEVAL, Mme Anne-Laure BADIN, M. Reynald GIACALONE, M. Djamel BOUDEBIBAH, M. Rémi COURT, M. Francis SERRANO, Mme Françoise LARTIGUE-PEYROU, Mme Françoise MERMOUD

**Membres ayant donné pouvoir** : 4

Mme Isabelle DA SILVA pouvoir à M. Jérémie BREAUD, MAIRE  
M. Grégory BRUNET pouvoir à M. Jacques CHAMPIER  
Mme Françoise PIETKA pouvoir à M. Jean-Michel LONGUEVAL  
Mme Eva COUSSO pouvoir à Mme Françoise LARTIGUE-PEYROU

Délibération n°20200716DEL22

**PERSONNEL**

Dérogation ponctuelle à l'impact de l'absentéisme pour maladie ordinaire sur le régime indemnitaire des agents de la Ville

**RAPPORTEUR** : M. JÉRÉMIE BREAUD, MAIRE



Mesdames, Messieurs,

Par délibération n° 04-410 du 30 juin 2004 modifiée, le Conseil Municipal a fixé les modalités du régime indemnitaire applicable aux agents de la Ville.

La délibération prévoit qu'une partie de ce régime est affecté par l'absentéisme consécutif aux arrêts maladie.

Compte tenu du caractère exceptionnel de la situation sanitaire actuelle, outre la suppression du jour de carence depuis le 24 mars, les collectivités ont été invitées à délibérer afin de permettre le maintien du régime indemnitaire des agents territoriaux placés en congé de maladie ordinaire. Cette délibération peut, à titre exceptionnel, revêtir un caractère rétroactif.

C'est pourquoi, après avis favorable du Comité Technique du 29 mai 2020, il vous est proposé aujourd'hui de déroger aux dispositions prévues dans la délibération du 30 juin 2004 et de maintenir le régime indemnitaire des agents pour tous les arrêts au titre de la maladie ordinaire à compter du 1<sup>er</sup> mars 2020 et jusqu'au 31 mai 2020.

En conséquence, je vous demande, Mesdames, Messieurs, de bien vouloir :

- **APPROUVER** la dérogation à la délibération du Conseil Municipal n° 04-410 du 30 juin 2004 modifiée, fixant les modalités du régime indemnitaire applicable aux agents de la Ville,
- **DIRE** que le régime indemnitaire des agents de la Ville ne sera pas impacté par l'absentéisme en cas d'arrêt au titre de la maladie ordinaire à titre exceptionnel du 1<sup>er</sup> mars 2020 au 31 mai 2020.

Après délibération, le Conseil Municipal ADOPTE A L'UNANIMITE le rapport de M. le Maire.

**Le Maire,**

**Jérémie BREAUD**



**DELIBERATION DU CONSEIL MUNICIPAL**  
**SEANCE DU 16 JUILLET 2020**

Compte-rendu affiché le : 23 juillet 2020

Date de convocation du Conseil Municipal : 10 juillet 2020

Nombre de Conseillers Municipaux en exercice : 43

Président : M. Jérémie BREAUD, MAIRE

**Secrétaire de séance** : Mme Evelyne BRUNET

**Membres présents** : 39

M. Jérémie BREAUD, MAIRE, M. François-Xavier PENICAUD, Mme Nathalie BRAMET REYNAUD, Mme Valérie BOULARD, M. Marc DUBIEF, M. Emmanuel MAILLET, M. Stevens BOBI, Mme Marion CARRIER, Mme Martine CHAREYRE, Mme Evelyne BRUNET, M. Jacques CHAMPIER, Mme Muriel ROBIC, M. Tarik EZ-ZAJJARI, Mme Linda TABTE, M. Raphaël SULTANA, Mme Jacqueline PALLUY, M. Fatih DEMIRAY, Mme Anne-Lise LANSAQUE, M. Stéphane GENIN, Mme Marie BRUNET, M. Hervé THIBAUD, Mme Sandrine BERTHET, M. Albert YOGO, Mme Françoise KIRASSIAN, M. Jean-Baptiste DOZOLME, Mme Christiane RIVOIRE, M. Jean-François DELAPIERRE, Mme Sonia GRANDSERRE, M. Pascal MIRALLES-FOMINE, Mme Maryam EL GUIZANI, M. René MAGLIANO, M. Jean-Michel LONGUEVAL, Mme Anne-Laure BADIN, M. Reynald GIACALONE, M. Djamel BOUDEBIBAH, M. Rémi COURT, M. Francis SERRANO, Mme Françoise LARTIGUE-PEYROU, Mme Françoise MERMOUD

**Membres ayant donné pouvoir** : 4

Mme Isabelle DA SILVA pouvoir à M. Jérémie BREAUD, MAIRE  
M. Grégory BRUNET pouvoir à M. Jacques CHAMPIER  
Mme Françoise PIETKA pouvoir à M. Jean-Michel LONGUEVAL  
Mme Eva COUSSO pouvoir à Mme Françoise LARTIGUE-PEYROU

**Délibération n°20200716DEL23**

**PERSONNEL**

Modalités d'organisation des astreintes

**RAPPORTEUR : M. MARC DUBIEF**

Mesdames, Messieurs,

Par délibération n°17-104 du 20 février 2017, le Conseil Municipal a fixé les modalités d'organisation des astreintes pour la Ville.

«Une période d'astreinte s'entend comme une période pendant laquelle l'agent, sans être à la disposition permanente et immédiate de son employeur a l'obligation de demeurer à son domicile ou à proximité afin d'être en mesure d'intervenir pour effectuer un travail au service de l'administration, la durée de cette intervention étant considérée comme un temps de travail effectif ainsi que, le cas échéant, le déplacement aller et retour sur le lieu de travail.»

Le régime d'astreinte est mis en place par l'assemblée délibérante de la collectivité après avis du Comité Technique. La délibération détermine les cas dans lesquels il est possible d'y recourir, les services et cadre emplois concernés, la rémunération ou la compensation des astreintes et le régime d'indemnisation ou de compensation en cas d'intervention pendant une période d'astreinte, dans la limite des textes applicables aux agents de l'Etat. Les agents contractuels de droit public, peuvent effectuer des astreintes.

Il convient aujourd'hui de compléter cette délibération en intégrant les astreintes effectuées par les agents de l'état civil dans le cadre de la procédure de mise en bière immédiate et obligatoire, lorsque la situation sanitaire l'exige.

Ainsi les cas de recours à l'astreinte, sont complétés comme suit :

Pour assurer la procédure de mise en bière immédiate durant les heures de fermeture des services municipaux, lorsque la situation sanitaire l'exige :

- astreinte d'exécution par les agents du service état civil : cadre d'emplois des attachés, des rédacteurs et des adjoints administratifs.

Les taux des indemnités sont fixés en fonction des textes réglementaires.

En conséquence, je vous demande, Mesdames, Messieurs, de bien vouloir :

- **APPROUVER** les propositions de modifications des cas de recours à l'astreintes.

Après délibération, le Conseil Municipal ADOPTE A L'UNANIMITE le rapport de M. le Maire.

**Le Maire,**

**Jérémie BREAUD**



**DELIBERATION DU CONSEIL MUNICIPAL**  
**SEANCE DU 16 JUILLET 2020**

Compte-rendu affiché le : 23 juillet 2020

Date de convocation du Conseil Municipal : 10 juillet 2020

Nombre de Conseillers Municipaux en exercice : 43

Président : M. Jérémie BREAUD, MAIRE

**Secrétaire de séance** : Mme Evelyne BRUNET

**Membres présents** : 39

M. Jérémie BREAUD, MAIRE, M. François-Xavier PENICAUD, Mme Nathalie BRAMET REYNAUD, Mme Valérie BOULARD, M. Marc DUBIEF, M. Emmanuel MAILLET, M. Stevens BOBI, Mme Marion CARRIER, Mme Martine CHAREYRE, Mme Evelyne BRUNET, M. Jacques CHAMPIER, Mme Muriel ROBIC, M. Tarik EZ-ZAJJARI, Mme Linda TABTE, M. Raphaël SULTANA, Mme Jacqueline PALLUY, M. Fatih DEMIRAY, Mme Anne-Lise LANSAQUE, M. Stéphane GENIN, Mme Marie BRUNET, M. Hervé THIBAUD, Mme Sandrine BERTHET, M. Albert YOGO, Mme Françoise KIRASSIAN, M. Jean-Baptiste DOZOLME, Mme Christiane RIVOIRE, M. Jean-François DELAPIERRE, Mme Sonia GRANDSERRE, M. Pascal MIRALLES-FOMINE, Mme Maryam EL GUIZANI, M. René MAGLIANO, M. Jean-Michel LONGUEVAL, Mme Anne-Laure BADIN, M. Reynald GIACALONE, M. Djamel BOUDEBIBAH, M. Rémi COURT, M. Francis SERRANO, Mme Françoise LARTIGUE-PEYROU, Mme Françoise MERMOUD

**Membres ayant donné pouvoir** : 4

Mme Isabelle DA SILVA pouvoir à M. Jérémie BREAUD, MAIRE  
M. Grégory BRUNET pouvoir à M. Jacques CHAMPIER  
Mme Françoise PIETKA pouvoir à M. Jean-Michel LONGUEVAL  
Mme Eva COUSSO pouvoir à Mme Françoise LARTIGUE-PEYROU

**Délibération n°20200716DEL24**

**PERSONNEL**

**Modification des emplois permanents**

**RAPPORTEUR : M. MARC DUBIEF**

Mesdames, Messieurs,

Par délibération n° 20190211DEL11 du 11 février 2020, le Conseil Municipal a approuvé le tableau des emplois permanents. En effet, le décret n° 2016-33 du 20 janvier 2016, fixant la liste des pièces justificatives à produire auprès des comptables publics pour les dépenses des collectivités territoriales, dispose que, lors du premier paiement d'un agent, l'acte d'engagement mentionne la référence à la délibération créant l'emploi.

Afin de répondre à l'évolution des besoins dans un secteur particulièrement dynamique, la Direction de la Culture doit faire évoluer son organisation en redéployant des moyens existants et en développant de nouvelles compétences. Ces évolutions, si elles ne modifient pas le nombre de postes créés soit 34,5 ETP, ont une incidence sur l'organigramme de la direction et sur la répartition des postes entre les différents pôles.

C'est pourquoi, il est proposé d'abroger la partie du tableau des emplois permanents de la Ville concernant la Direction de la Culture et d'approuver les propositions ci-dessous, pour lesquelles le Comité Technique a émis un avis favorable lors de sa séance du 29 mai 2020 :

| <b>TABLEAU DES EMPLOIS PERMANENTS</b>                                   |               |  |
|---|---------------|--|
| <b>Emplois</b>  | <b>nombre</b> | <b>cadre d'emplois autorisé(s) par l'organe délibérant</b> |
| <b>DIRECTION DE LA CULTURE</b>  |               |  |
| Directeur(trice)  | 1             | Attaché  |
| <b>Coordination des ressources internes et stratégiques</b>             |               |  |
| Responsable de pôle   | 1             | Attaché  |
| Chargé(e) de communication  | 1             | Rédacteur  |
| Responsable de la gestion administrative (finances, RH, administration) | 1             | Rédacteur  |
| Assistant(e) administratif(ve)  | 2             | Adjoint administratif                                      |
| Agent chargé de la maintenance du fond documentaire                     | 1             | Adjoint du patrimoine                                      |
| Responsable de la gestion technique                                     | 1             | Technicien   |
| Agent d'entretien   | 2,5           | Adjoint technique  |
| Intendant / Gardien   | 1             | Adjoint technique  |

| <b>Emplois</b>                                | <b>nombre</b> | <b>cadre d'emplois autorisé(s) par l'organe délibérant</b>   |
|---|---------------|--|
| <b>Ressources documentaires et numériques</b> |               |  |
| Responsable de pôle                           | 1             | Conservateur des Bibliothèques ou Bibliothécaire             |
| Responsable secteur adulte                    | 1             | Assistant de conservation du patrimoine et des bibliothèques |
| Responsable secteur jeunesse                  | 1             | Assistant de conservation du patrimoine et des bibliothèques |
| Responsable Art Musique et Cinéma             | 1             | Assistant de conservation du patrimoine et des bibliothèques |
| Assistant de conservation                     | 1             | Assistant de conservation du patrimoine et des bibliothèques |

|   |   |   |
|---|---|---|
| <b>Ressources documentaires et numériques</b> |   |   |
| Agent de bibliothèque                         | 7 | Adjoint du patrimoine   |
| <b>Programmation culturelle</b>               |   |   |
| Responsable de pôle                           | 1 | Bibliothécaire ou attaché   |
| Chargé(e) de la coordination des animations   | 1 | Rédacteur   |
| Chargé(e) d'animation numérique               | 2 | Adjoint du patrimoine ou adjoint d'animation  |
| <b>Publics et territoire</b>                  |   |   |
| Responsable de pôle                           | 1 | Attaché   |
| Médiateur de site responsable de l'accueil    | 1 | Rédacteur ou assistant de conservation ou animateur                                   |
| Chargé(e) d'accueil                           | 1 | Adjoint administratif   |
| Chargé(e) de médiation territoriale           | 1 | Rédacteur   |
| Responsable d'annexe                          | 2 | Assistant de conservation du patrimoine et des bibliothèques ou adjoint du patrimoine |
| Responsable secteur collectivité              | 1 | Adjoint du patrimoine   |

En conséquence, je vous demande, Mesdames, Messieurs, de bien vouloir :

- **APPROUVER** les modifications du tableau des emplois permanents proposées.

Après délibération, le Conseil Municipal ADOPTE A L'UNANIMITE le rapport de M. le Maire.

**Le Maire,**

**Jérémie BREAUD**



**DELIBERATION DU CONSEIL MUNICIPAL**  
**SEANCE DU 16 JUILLET 2020**

Compte-rendu affiché le : 23 juillet 2020

Date de convocation du Conseil Municipal : 10 juillet 2020

Nombre de Conseillers Municipaux en exercice : 43

Président : M. Jérémie BREAUD, MAIRE

**Secrétaire de séance** : Mme Evelyne BRUNET

**Membres présents** : 39

M. Jérémie BREAUD, MAIRE, M. François-Xavier PENICAUD, Mme Nathalie BRAMET REYNAUD, Mme Valérie BOULARD, M. Marc DUBIEF, M. Emmanuel MAILLET, M. Stevens BOBI, Mme Marion CARRIER, Mme Martine CHAREYRE, Mme Evelyne BRUNET, M. Jacques CHAMPIER, Mme Muriel ROBIC, M. Tarik EZ-ZAJJARI, Mme Linda TABTE, M. Raphaël SULTANA, Mme Jacqueline PALLUY, M. Fatih DEMIRAY, Mme Anne-Lise LANSAQUE, M. Stéphane GENIN, Mme Marie BRUNET, M. Hervé THIBAUD, Mme Sandrine BERTHET, M. Albert YOGO, Mme Françoise KIRASSIAN, M. Jean-Baptiste DOZOLME, Mme Christiane RIVOIRE, M. Jean-François DELAPIERRE, Mme Sonia GRANDSERRE, M. Pascal MIRALLES-FOMINE, Mme Maryam EL GUIZANI, M. René MAGLIANO, M. Jean-Michel LONGUEVAL, Mme Anne-Laure BADIN, M. Reynald GIACALONE, M. Djamel BOUDEBIBAH, M. Rémi COURT, M. Francis SERRANO, Mme Françoise LARTIGUE-PEYROU, Mme Françoise MERMOUD

**Membres ayant donné pouvoir** : 4

Mme Isabelle DA SILVA pouvoir à M. Jérémie BREAUD, MAIRE  
M. Grégory BRUNET pouvoir à M. Jacques CHAMPIER  
Mme Françoise PIETKA pouvoir à M. Jean-Michel LONGUEVAL  
Mme Eva COUSSO pouvoir à Mme Françoise LARTIGUE-PEYROU

**Délibération n°20200716DEL25**

**PERSONNEL**

**Contribution de la Ville à l'accueil des apprentis**

**RAPPORTEUR : M. MARC DUBIEF**

Mesdames, Messieurs,

Par délibération en date du 7 octobre 2019, vous avez approuvé la création de 14 postes d'apprentis au sein des services de la Ville.

La répartition de ces postes est réalisée en fonction de la demande des jeunes et des possibilités d'accueil dans les services, en tenant compte du volontariat des maîtres d'apprentissage, tous agents municipaux.

Aussi, afin de répondre au mieux aux besoins des jeunes et compte tenu des changements en termes d'offre de formation, il convient d'adapter les possibilités d'accueil au sein des services, avec :

- La transformation d'un poste de CAP ou BEP ou Bac professionnel Métiers du bâtiment en 1 poste de BTS électrotechnique option lumière intelligente et solutions d'éclairage durable.

En conséquence, je vous demande, Mesdames, Messieurs, de bien vouloir :

- **APPROUVER** cette proposition,
- **INSCRIRE** les crédits au budget de l'exercice 2020 chapitre 012.

Après délibération, le Conseil Municipal ADOPTE A L'UNANIMITE le rapport de M. le Maire.

**Le Maire,**

**Jérémie BREAUD**





**DELIBERATION DU CONSEIL MUNICIPAL**  
**SEANCE DU 16 JUILLET 2020**

Compte-rendu affiché le : 23 juillet 2020

Date de convocation du Conseil Municipal : 10 juillet 2020

Nombre de Conseillers Municipaux en exercice : 43

Président : M. Jérémie BREAUD, MAIRE

**Secrétaire de séance** : Mme Evelyne BRUNET

**Membres présents** : 38

M. Jérémie BREAUD, MAIRE, M. François-Xavier PENICAUD, Mme Nathalie BRAMET REYNAUD, Mme Valérie BOULARD, M. Marc DUBIEF, M. Emmanuel MAILLET, M. Stevens BOBI, Mme Marion CARRIER, Mme Martine CHAREYRE, Mme Evelyne BRUNET, M. Jacques CHAMPIER, Mme Muriel ROBIC, M. Tarik EZ-ZAJJARI, Mme Linda TABTE, M. Raphaël SULTANA, Mme Jacqueline PALLUY, M. Fatih DEMIRAY, Mme Anne-Lise LANSAQUE, M. Stéphane GENIN, Mme Marie BRUNET, M. Hervé THIBAUD, Mme Sandrine BERTHET, Mme Françoise KIRASSIAN, M. Jean-Baptiste DOZOLME, Mme Christiane RIVOIRE, M. Jean-François DELAPIERRE, Mme Sonia GRANDSERRE, M. Pascal MIRALLES-FOMINE, Mme Maryam EL GUIZANI, M. René MAGLIANO, M. Jean-Michel LONGUEVAL, Mme Anne-Laure BADIN, M. Reynald GIACALONE, M. Djamel BOUDEBIBAH, M. Rémi COURT, M. Francis SERRANO, Mme Françoise LARTIGUE-PEYROU, Mme Françoise MERMOUD

**Membres ayant donnés pouvoir** : 4

Mme Isabelle DA SILVA pouvoir à M. Jérémie BREAUD, MAIRE  
M. Grégory BRUNET pouvoir à M. Jacques CHAMPIER  
Mme Françoise PIETKA pouvoir à M. Jean-Michel LONGUEVAL  
Mme Eva COUSSO pouvoir à Mme Françoise LARTIGUE-PEYROU

**Membre absent**: 1

M. Albert YOGO

**Délibération n°20200716DEL26**

**PATRIMOINE**

**Convention d'adhésion aux activités de "Conseil en Energie Partagé" avec le SIGERLY**

**RAPPORTEUR : M. JÉRÉMIE BREAUD, MAIRE**

Mesdames, Messieurs,

Le SIGERLy (Syndicat de Gestion des Energies de la Région Lyonnaise) accompagne ses communes membres dans leurs démarches de maîtrise de l'énergie par son service de « Conseil en Énergie Partagé ».

Sa convention d'adhésion prévoit plusieurs niveaux de prestations dont :

- le service de base/niveau 1 gratuit, qui comprend :
  - le suivi annuel des consommations énergétiques du patrimoine de la commune,
  - la valorisation des Certificats d'économie d'Énergie (CEE) suite aux travaux de maîtrise de l'énergie réalisés par la Ville. Les gains générés par ces CEE seront reversés à l'euro près.

Lors de la précédente convention du SIGERLy (2016-2020), les CEE ont été valorisés à hauteur de 94 640 € pour 11 opérations de travaux.

- le service à la carte/niveau 4, prestations sur devis qui comprend :
  - la réalisation d'études (AEG, diagnostic thermique, faisabilité, DPE),
  - l'accompagnement de travaux,
  - des prestations techniques,
- le suivi d'installations complexes (type piscine ou médiathèque).

La Ville s'engage à fournir toute information et collaboration nécessaires pour permettre au SIGERLy de mener à bien les missions confiées.

Le niveau 1 correspond aux prestations actuelles fournies par le SYGERLy et le niveau 4, organisé à la carte, permet à la Ville de s'adapter à ses besoins. Par conséquent il est proposé de s'engager pour cette convention sur ces deux niveaux de prestations.

En conséquence, je vous demande, Mesdames, Messieurs, de bien vouloir :

- **AUTORISER** Monsieur le Maire à signer la convention d'adhésion aux activités de «Conseil en Énergie Partagé» du SIGERLy pour le Service de base/niveau 1 et le service à la carte/niveau 4 ainsi que toutes les pièces afférentes au dossier.

Après délibération, le Conseil Municipal ADOPTE A L'UNANIMITE le rapport de M. le Maire.

**Le Maire,**

**Jérémie BREAUD**



## CONVENTION D'ADHESION

### Aux activités de Conseil en Energie Partagé

Entre :

La Commune de Bron

Représentée par  
en date du

Maire, autorisé par délibération du conseil municipal

Désignée ci-après par « La Commune »

D'une part,

Et,

Le SigerLy

Représentée par  
du 19 décembre 2018

Président, autorisé par délibération du Comité Syndical en date

Désigné ci-après par « Le Syndicat »

D'autre part.

## Préambule

Au niveau national, la loi du 17 août 2015 relative à la transition énergétique pour la croissance verte fixe des objectifs pour lutter contre le réchauffement climatique :

- diviser par quatre les émissions de gaz à effet de serre entre 1990 et 2050 ;
- réduire la consommation énergétique finale de 50% en 2050 par rapport à la référence 2012 ;
- porter la part des énergies renouvelables à 32% en 2030.

190

En tant que syndicat d'énergies, le SIGERly est un des acteurs locaux de proximité en charge de la transition énergétique dans les territoires. Il compte parmi ses membres, un ensemble de communes, mais également la Métropole de Lyon. Cette dernière a mis en place un Schéma Directeur des Energies qui doit être mis en œuvre à compter de 2019. Dans ce cadre, la collectivité révisé également son Plan Climat Energie Territorial pour cette même date. Le SIGERly, un certain nombre de communes et de nombreux partenaires se sont engagés pour une transition énergétique en signant ce Plan Climat. Les communes hors métropole sont aussi engagées dans leur plan climat au niveau de chaque communauté de communes.

Selon ses statuts en vigueur en date du 1<sup>er</sup> janvier 2018, le SIGERly exerce les compétences suivantes :

- concession de la distribution publique d'électricité et de gaz,
- éclairage public,
- dissimulation coordonnée des réseaux,
- création, aménagement, entretien et gestion de réseaux de chaleur ou de froid urbains

Au titre de ses statuts, le syndicat est également habilité à exercer un certain nombre d'activités complémentaires dites « partagées » avec ses adhérents, n'entraînant pas de transfert de compétence de la part de ses membres, notamment en matière de maîtrise de la demande d'Energie.

Ainsi selon l'article 4-3 de ses statuts :

- En matière d'efficacité énergétique, le Syndicat peut accompagner les collectivités en réalisant le suivi des consommations des énergies et des fluides, des études et diagnostics relatifs à la maîtrise de l'énergie dans les installations et les bâtiments qui sont la propriété des adhérents, en préparant la présentation de dossier aux organismes compétents en matière de maîtrise de l'énergie et en assurant le suivi des travaux de rénovation, de mise en conformité ou de création. En matière de maîtrise de la demande énergétique, le Syndicat peut valoriser les actions de maîtrise de demande de l'énergie entreprises par ses adhérents dans le cadre du dispositif des certificats d'économies d'énergie (CEE).
- Le Syndicat peut assurer la mission de coordonnateur de groupement de commandes dans les conditions prévues à l'article 8 du Code des marchés publics, pour toute catégorie d'achat ou de commande publique relatives à l'exercice de ses compétences.

Il peut aussi être centrale d'achat pour ses adhérents ou pour des tiers dans les conditions prévues à l'article 9 du Code des marchés publics pour toute catégorie d'achat ou de commande publique se rattachant à l'exercice de ses compétences ou activités partagées.

Ces activités sont exercées par le Syndicat à la demande de ses adhérents et devront à chaque fois être conformes au droit de la commande publique.



Le syndicat est déjà doté, d'un service dédié à la maîtrise de la demande d'Energie, dénommé service « Conseil en Energie Partagé ».

Il a pour objectif principal d'aider les communes signataires de la présente convention à mieux maîtriser leurs consommations et leurs dépenses énergétiques, en leur mettant à disposition sur le territoire, des moyens partagés. Les communes peuvent ainsi mettre en œuvre une politique de maîtrise énergétique sur leur patrimoine.

La présente convention s'adresse aux communes de toute taille, membres du syndicat. En effet, la réduction des consommations d'énergies représente un enjeu aussi important dans les communes de petite et moyenne taille que pour celles de grande taille, et leur intérêt à économiser est tout aussi important, étant donné le contexte actuel de réchauffement climatique et de fort coût énergétique.

La commune signataire s'engage à mettre en œuvre les moyens pour atteindre un objectif de réduction des consommations d'énergie de son patrimoine, en cohérence avec les objectifs nationaux et locaux.

## I. Objet

La présente convention a pour objet de définir les modalités du partenariat établi entre le SIGERLy et la commune afin que cette dernière puisse bénéficier de l'activité partagée dit « Conseil en Energie partagé » proposée par le syndicat, comme le prévoit l'article 4-3 de ses statuts.

## II. Modalités financières

La signature de la présente convention n'entraîne pas de transfert de compétence.

Ce partenariat est conclu pour différents niveaux d'activités partagées dont certaines sont entièrement prises en charge financièrement par le SIGERLy (service de base : niveaux 0 et 1) et d'autres seront facturées à la commune (niveaux 2, 3 et 4). Les tarifications par niveau sont fixées par délibération du Comité syndical.

Pour les niveaux 2, 3 et 4, le coût du service proposé par le SIGERLy tient compte du fait qu'une part est prise en charge par le SIGERLy. En effet, le SIGERLy, de par ses missions, veut s'impliquer dans la maîtrise de l'énergie et ainsi aider les communes à mieux maîtriser leurs consommations et leurs dépenses.

Les niveaux de prestations choisis par la commune sont définis en annexe 1 de la présente convention. Les prix unitaires seront fixes durant toute la durée de la convention (durée ferme + tacites reconductions). La facturation sera ajustée en fonction :

- des niveaux de prestations choisis ;
- du patrimoine du signataire (nombre de chaufferies suivies par exemple), la description du patrimoine étant décrite en annexe 1 de la présente convention.

La périodicité de la facturation est annuelle, elle aura lieu à terme échu et correspondra aux services effectivement réalisés dans le cadre de la présente convention.

Le SIGERLy générera une facture et un titre de recette annuels qui seront envoyés par flux dématérialisé (via CHORUS). La commune reçoit sa facture et son avis des sommes à payer via CHORUS, correspondant aux différents niveaux de prestations retenus par la commune et mentionnés dans l'annexe 1 à la présente convention.

### III. Engagements du SIGERLy

#### 1. Les moyens humains

Le SIGERLy s'engage, en fonction de ses moyens disponibles, à désigner un référent technique pour la commune, appelé Conseiller en Energie Partagé (CEP). Ce dernier pourra travailler sur plusieurs communes, selon la charge de travail.

Le nom et les coordonnées du référent technique du SIGERLy pour la commune seront indiqués dans l'annexe 1 de la présente convention.

#### 2. Un Conseil en Energie Partagé (CEP) élargi aux communes de toute taille

Au sens de l'ADEME, le Conseil en énergie partagé (CEP) est un service permettant de partager une compétence énergie entre plusieurs communes n'ayant pas la taille ou les ressources suffisantes pour s'en doter en interne. L'objectif est de leur permettre de mener une politique de maîtrise de l'énergie sur leur patrimoine : bâtiments communaux, éclairage public, etc. Le CEP porte sur l'ensemble des énergies dont la dépense est supportée par la commune : électricité, gaz, etc.

La taille limite des communes bénéficiaires du CEP, définie par l'ADEME, correspond à des collectivités de moins de 10 000 habitants. Néanmoins, dans une recherche d'égalité de traitement, le SIGERLy se propose d'accompagner aussi les communes de taille supérieure.



### 3. Les différents niveaux de prestations

#### Service de base / niveau 0

Le niveau 0 comprend la réalisation d'un Audit Energétique Global (AEG) à l'adhésion de la commune au CEP, pour les communes n'ayant pas bénéficié de ce type d'études au cours des 10 dernières années.

Le nombre d'AEG pris en charge annuellement par le SIGERly pourra être limité en fonction du montant des subventions perçues par le syndicat et de ses impératifs budgétaires, ainsi que de la charge de travail des référents CEP.

La demande d'AEG devra être formalisée par la commune par un courrier adressé au SIGERly. La réponse lui sera notifiée par écrit également.

#### Service de base / niveau 1

Le niveau 1 comprend le suivi annuel des consommations énergétiques du patrimoine de la commune :

- chiffres bruts des consommations / dépenses / gaz à effet de serre,
- évolution sur plusieurs années,
- comparaison à un référentiel.

Les énergies suivies seront celles utilisées dans les bâtiments communaux (électricité, gaz naturel, énergies stockées tel que bois, fuel...). L'eau ne fait pas partie des fluides suivis. Les consommations liées à l'éclairage public ne seront suivies que dans le cadre de l'adhésion à la compétence dédiée. Les carburants utilisés par les véhicules ou tout autre équipement motorisé ne seront pas suivis.

Le niveau 1 ne comprendra pas :

- un bilan des actions réalisées
- des préconisations
- une fiche d'analyse par bâtiment.

Le rapport du suivi annuel des consommations sera envoyé à la commune par courrier électronique et envoi postal. Il ne donnera pas lieu à une présentation en commune.

Le niveau 1 comprend également la valorisation des Certificats d'Economie d'Energie (CEE) suite aux travaux de maîtrise de l'énergie réalisés par la commune :

- montage des dossiers et valorisation financière,
- reversement à l'euro près des CEE valorisés.

## Prestations à la carte / Niveau 2

Le niveau 2 comprend :

- un bilan annuel des consommations « niveau 1 » complété par :
  - un bilan des actions de maîtrise de l'énergie réalisées par la commune
  - des préconisations chiffrées suite à une visite d'un ou plusieurs bâtiments définis avec la commune
  - une présentation du travail en commune.
  - une synthèse du bilan des consommations
- l'analyse des consommations annuelles sur la base des factures,
  - l'évolution des consommations sur plusieurs années,
  - la comparaison à un référentiel.

## Prestations à la carte / niveau 3

Le niveau 3 comprend :

- la mise en place et/ou le renouvellement de contrats d'exploitation des installations de chauffage/eau chaude sanitaire /ventilation /climatisation :
  - rédaction du Dossier de Consultation des Entreprises (DCE)
  - analyse des offres
- le suivi des contrats d'exploitation :
  - animation des réunions d'exploitation,
  - rédaction des comptes rendus de réunion,
  - suivi des consommations sur la base des relevés mensuels des compteurs,
  - suivi de la facturation P1 (fourniture d'énergie),
  - calcul annuel de l'intéressement aux économies d'énergie,
  - contrôle des prestations P2 (petit entretien et maintenance),
  - analyse des devis,
  - suivi financier du compte P3 (gros entretien et renouvellement).

## Prestations à la carte / niveau 4

Le niveau 4 comprend :

- des études : mise à jour d'un AEG, diagnostic thermique d'un bâtiment, étude de faisabilité (mise en place d'énergie renouvelable...), Diagnostic de Performance Energétique (DPE)...
- des accompagnements de travaux :
  - rédaction de CCTP pour remplacement de systèmes de chauffage,
  - relecture / conseils sur cahier des charges systèmes / travaux bâti,
  - conseils pendant le chantier,
  - relecture / présentation dossiers APS/APD/DCE,
  - aide à la réception / commissionnement.

195





- des prestations techniques : thermographie, enregistrement de températures, courbes de charge
- des suivis d'installations : consommations/productions, par poste, de bâtiments complexes type centre nautique, médiathèque, ou installations d'énergie renouvelable

L'accompagnement détaillé souhaité par la commune (nature de l'accompagnement, bâtiments concernés ...) et son coût seront définis au sein d'une annexe n°1.

#### 4. Confidentialité

Le SIGERly assure la stricte confidentialité de l'ensemble des informations transmises par la commune. Il est tenu à l'obligation de discrétion pour tout ce qui concerne les faits, informations, études et décisions dont il aura connaissance au cours de la présente convention et à un contrôle d'efficacité des actions menées.

Toutes les données recueillies au titre de l'activité CEP seront collectées, conservés et utilisées dans le respect strict de la RGPD.

#### 5. Responsabilités

Dans le cadre des procédures de consultation prévues dans les niveaux 3 et 4, le SIGERly s'engage auprès de la commune en tant que conseiller technique et fournit un dossier de consultation.

Toutefois, concernant les éventuelles démarches administratives liées à la procédure (rédaction du PV de la CAO, transmission préfecture etc...), le SIGERly ne saurait se substituer aux services compétents de la commune et dans tous les cas, ne pourra être tenu pour responsable de la conformité des pièces au regard du droit de la commande publique. Le SIGERly n'assure qu'un accompagnement technique et en aucun cas un accompagnement juridique.

En conséquence, afin de garantir un achat public performant, l'intégralité des documents fournis par le SIGERly à l'occasion de consultation (marché d'exploitation et/ou de travaux) seront à relire attentivement (et compléter éventuellement) et devront être validées par les services technique et administratif compétents de la commune.

## IV. Engagements de la Commune

La commune désigne un agent dans ses services et un élu du conseil municipal qui seront les interlocuteurs privilégiés du SIGERly, pour le suivi d'exécution de la présente convention. Les noms et coordonnées des référents CEP de la commune seront indiqués dans la convention annuelle.



Elle transmet, en temps voulu, au CEP référent, toutes les informations requises pour la réalisation des activités de CEP (noms des fournisseurs d'énergie, nature des abonnements d'énergies souscrits, factures d'énergie, plans des bâtiments, horaires d'occupation, contrats d'exploitation de chauffage souscrits, programmation de travaux ...).

Elle mettra à disposition du CEP référent, un agent pour effectuer une ou plusieurs visites détaillées des bâtiments.

Elle s'engage à informer le SIGERly de toutes les démarches qu'elle engage en faveur de la maîtrise de la demande d'énergies, du type plan climat ou agenda 21, afin que le syndicat puisse lui proposer des actions cohérentes avec sa politique.

Elle s'engage également à mentionner le SIGERly dans ses appels à candidatures, lorsqu'elle souhaite que le SIGERly la conseille sur des projets. Elle légitime ainsi le SIGERly auprès des équipes d'ingénierie.

## V. Mandat d'accessibilité aux données de consommation et de facturation des énergies

Dans le but de réaliser un bilan exhaustif des consommations d'énergies, la Commune donne mandat au SIGERly pour que le syndicat puisse agir en son nom et pour son compte afin que ses différents fournisseurs d'énergie lui mettent à disposition des données de consommations et de dépenses d'énergie et de fluides de la Commune, relatives aux établissements propriétés de celle-ci.

Ainsi, elle autorise le SIGERly à procéder à la collecte, à la visualisation et au traitement de ces données, sous réserve que ces données conservent leur caractère confidentiel et ne fassent pas l'objet de transmission à des tiers autre que le Syndicat ou la Commune, de quelque manière et sur quelque support que ce soit.

## VI. Limites de la convention

Les missions décrites par la présente convention sont des missions de conseil et non de maîtrise d'œuvre au sens de la loi MOP de 1985. La Commune garde la totale maîtrise des travaux de rénovation et/ou construction de bâtiments, de rénovation et/ou remplacement d'équipements de chauffage, et plus généralement de l'ensemble des décisions à prendre, dont elle reste seule responsable.



## VII. Appui de l'ADEME

Le SIGERly s'engage à respecter la méthodologie de Conseil en Energie Partagé (CEP), prescrites par l'ADEME.

Conformément à la charte qui lie l'ADEME au syndicat, l'ADEME assure une mission d'assistance méthodologique et technique auprès du SIGERly pour le bon déroulement de la mission.

## VIII. Durée de la convention et prise d'effet

La présente convention est conclue pour une durée maximale de quatre années, comme suit :

- une première période ferme de 2 ans,
- une seconde période reconductible d'un an ;
- une troisième et dernière période d'un an.

La reconduction est facile.

En cas de non reconduction, la partie à la présente convention souhaitant ne pas reconduire devra adresser sa volonté par lettre recommandée avec avis de réception, moyennant le respect d'un préavis de 3 mois.

La non reconduction devra respecter les procédures institutionnelles propres à chacune des parties (*autorisation par l'organe délibérant ou décision de l'exécutif*) et être signée par une personne habilitée ayant reçu délégation.

La fin effective des activités sera :

- soit le 30 juin de l'année en cours pour toute non reconduction adressée avant le 31 mars de l'année ;
- soit le 31 décembre de l'année en cours pour toute non reconduction adressée avant le 30 septembre de l'année.

La présente convention prend effet en date du 1<sup>er</sup> juillet 2020.

## IX. Modification de l'annexe 1

L'annexe n°1 sera révisée à la date anniversaire de la convention. Cette révision donnera lieu à la signature d'un avenant.



## X. Résiliation

La présente convention pourra être résiliée par lettre recommandée avec avis de réception, hors échéance classique de reconduction, moyennant le respect des mêmes conditions de préavis pour la bonne organisation des services du syndicat.

La fin effective des activités sera :

- soit le 30 juin de l'année en cours pour toute non reconduction adressée avant le 31 mars de l'année ;
- soit le 31 décembre de l'année en cours pour toute non reconduction adressée avant le 30 septembre de l'année.

La résiliation devra respecter les procédures institutionnelles propres à chacune des parties (*autorisation par l'organe délibérant ou décision de l'exécutif*) et être signée par une personne habilitée ayant reçu délégation.

## XI. Règlement des litiges

Le présent contrat est soumis au droit français.

En cas de litige concernant la validité, l'exécution, l'interprétation ou la résiliation du présent contrat, les Parties s'efforceront de régler amiablement ledit litige.

Faute de solution amiable, la Partie la plus diligente pourra saisir la juridiction compétente.

Fait en 2 exemplaires originaux, à ....., le .....

Pour la Commune  
le Maire  
(cachet – signature)

Pour le SIGERly  
Le Président  
(cachet – signature)





Envoyé en préfecture le 20/07/2020  
Reçu en préfecture le 20/07/2020  
Affiché le **20 JUIL. 2020**  
ID : 069-216900290-20200716-20200716DEL26-DE



**VILLE DE BRON**

## CONVENTION D'ADHESION

Aux activités de Conseil en Energie Partagé

Annexe année 2020

(Période du 1<sup>er</sup> juillet 2020 au 30 juin 2021)

### I. Interlocuteurs CEP

L'élue(e) référent(e) désigné(e) par la commune est : ....

Mail : ....

Tel : ....

L'agent référent(e) désigné(e) par la commune est : ....

Mail : ....

Tel : ....

Le technicien CEP désigné par le SigerLy est : Mathieu OULMONT

Mail : mathieu.oulmont@sigerly.fr

Tel : 04 72 65 79 44

### II. Niveaux de prestations retenus

Les niveaux de prestation retenus par la commune pour l'année 2020, et l'état des paramètres de tarification correspondant, sont les suivants :

Niveau 0 : OUI / NON

Paramètres de tarification : sans objet (prise en charge SigerLy)

Niveau 1 : OUI / NON

Paramètres de tarification : sans objet (prise en charge SigerLy)

Niveau 2 : OUI / NON

Paramètres de tarification :

- Population municipale au 31/12/2019 : 41 543
- Nombre de points de livraison : 172 (cf détail à la fin de la présente annexe)

Coût :  $41\,543 \times 0,09 + 172 \times 9 = 5\,286,87\text{€}$

### Niveau 3 : OUI / NON

#### Paramètres de tarification :

- Nombre de chaufferies d'une puissance supérieure ou égale à 70 kW :
- Nombre de chaufferies d'une puissance strictement inférieure à 70 kW :
- Nombre de sous-stations et bâtiments non desservis par une chaufferie :

Coût :

Le détail du nombre de chaufferies par tranche de puissance, de sous-stations et bâtiments non desservis par une chaufferie est à la fin de la présente annexe.

### Niveau 4 : OUI / NON

#### Paramètres de tarification :

- Prestations externes (bureaux d'études ou autres) : refacturation à l'identique, subventions déduites.
- Prestations internes au SIGERLy : Nombre d'heures à définir selon accompagnement souhaité.
- Coût horaire : 47 €

## III. Détail des prestations de niveau 4

Les prestations de niveau 4 pour l'année 2020 pourront comprendre :

- Des études : mise à jour d'un AEG, diagnostic thermique d'un bâtiment, étude de faisabilité (mise en place d'énergie renouvelable...), Diagnostic de Performance Energétique (DPE)...
- Des accompagnements de travaux :
  - Rédaction de CCTP pour remplacement de systèmes de chauffage,
  - Relecture / conseils sur cahier des charges systèmes / travaux bâti,
  - Conseils pendant le chantier,
  - Relecture / présentation dossiers APS/APD/DCE,
  - Aide à la réception / commissionnement.
- Des prestations techniques : thermographie, enregistrement de températures, courbes de charge
- Des suivis d'installations : consommations/productions, par poste, de bâtiments complexes type centre nautique, médiathèque, ou installations d'énergie renouvelable.

## IV. Détail des paramètres de tarification

### Niveau 2 :

|     | Energie           | Référence du point de livraison (PCE, RAE...) | Nom des bâtiments de service              | Adresse                               |
|-----|-------------------|---|---|---------------------------------------|
| 1   | Electricité verte | 30001910111053                                | STADE JEAN JAURES                         | AVENUE DES SPORTS                     |
| 2   | Electricité verte | 30001912913729                                | GROUPE SCOLAIRE LA GARENNE                | 20 RUE JEANNE COLET                   |
| 3   | Electricité verte | 30001910540559                                | ESPACE ALBERT CAMIUS                      | RUE MARYSE BASTIE                     |
| 4   | Electricité verte | 30001912888396                                | MJC ET STADE PIERRE DUBOUEUF              | PLACE GAILLARD ROMANET                |
| 5   | Electricité verte | 30001912888284                                | CENTRE NAUTIQUE                           | PLACE GAILLARD ROMANET                |
| 6   | Electricité verte | 30001911232654                                | HALLE DES SPORTS                          | 108 RUE SALVADOR ALLENDE              |
| 7   | Electricité verte | 30001912143871                                | RESIDENCE MAPA 4 SAISONS                  | 45 RUE BROSSOLETTE                    |
| 8   | Electricité verte | 30001910801337                                | ATELIER CTM                               | 79 RUE FERDINAND BUISSON              |
| 9   | Electricité verte | 30001911780620                                | GRPE SCOLAIRE JEAN MACE                   | 3 RUE ELBA TROLET                     |
| 10  | Electricité verte | 30001914112323                                | GROUPE SCOLAIRE PIERRE COT                | 17 RUE MARCEL BRAMET                  |
| 11  | Electricité verte | 30001912030399                                | ANNEXE MAIRE                              | PLACE DU 11 NOVEMBRE 1918             |
| 12  | Electricité verte | 30001910444259                                | GRPE SCOLAIRE ST EXUPERY                  | 100 AVENUE SAINT EXUPERY              |
| 13  | Electricité verte | 58832236795138                                | CS ALSACE LORRAINE                        | 30 RUE D ALSACE LORRAINE              |
| 14  | Electricité verte | 300019102913585                               | GROUPE SCOLAIRE JEAN MOULIN               | 31 RUE LOUIS                          |
| 15  | Electricité verte | 300019104235970                               | RESIDENCE MADRUS LEDGLUX                  | CHEMIN LESSNAS                        |
| 16  | Electricité verte | 38001912685708                                | ESPACE ROGER PESTOURE                     | PLACE DU 11 NOVEMBRE 1918             |
| 17  | Electricité verte | 300019101325568                               | FORT DE BRON                              | 4060 CHEMIN VIEUX                     |
| 18  | Electricité verte | 30001910348174                                | MARCHE FORAIN PLACE LIBERTE               | PLACE DE LA LIBERTE                   |
| 19  | Electricité verte | 30001911760518                                | GRPE SCOLAIRE ANATOLE FRANCE              | 61 RUE DE LA PAIX                     |
| 20  | Electricité verte | 30001910062762                                | CINEMA LES ALIZES 408                     | 214 AVENUE FRANKLIN ROOSEVELT         |
| 21  | Electricité verte | 3000191012777702                              | CENTRE CHORÉGRAPHIQUE                     | 4 RUE PAUL PIC                        |
| 22  | Electricité verte | 30001910891744                                | HOTEL DE VILLE                            | 153 AVENUE FRANKLIN ROOSEVELT         |
| 23  | Electricité verte | 3000191011271249                              | GRPE SCOLAIRE LOUISE MICHEL               | RUE GUY DE MALPASSANT                 |
| 24  | Electricité verte | 50012156242252                                | MEDIATHEQUE I MAIRIE DE BRON              | 2 PLACE CLIBERNALLO                   |
| 25  | Electricité verte | 30001910348725                                | STADE LEO LAGRANGE                        | RUE YOURI GAGARINE                    |
| 26  | Electricité verte | 1912128680965                                 | ACADEMIE DESCRIME                         | 58 RUE CHRISTIAN LACOUTURE            |
| 27  | Electricité verte | 19129088143493                                | AGENCE POSTALE PARILLY                    | 5 RUE PAUL PIC                        |
| 28  | Electricité verte | 19142257377281                                | BAT INFORMATIQUE                          | 132 AVENUE FRANKLIN ROOSEVELT         |
| 29  | Electricité verte | 19152242998438                                | BAT LOGTS FONCTIONS A LORRAINE            | 38 RUE ALSACE LORRAINE                |
| 30  | Electricité verte | 19156150427088                                | BRIN DE CAUSETTE                          | 128 AVENUE SAINT EXUPERY              |
| 31  | Electricité verte | 19134702198501                                | BUREAUX ATELIERS SEVE                     | 47 AVENUE PIERRE BROSSOLETTE          |
| 32  | Electricité verte | 19157183512436                                | BUREAUX JUSTICE BAT B ALLÉE 2             | 5 RUE CARNOT                          |
| 33  | Electricité verte | 19114182245957                                | CABINETS MEDICAUX A FRANCE                | 63 RUE DE LA PAIX                     |
| 34  | Electricité verte | 19101012826009                                | CENTRE AERIE                              | 9 BOULEVARD EMILE BOLLAERT            |
| 35  | Electricité verte | 19158439939408                                | CENTRE SOCIAL GERARD PHILIPPE             | 11 RUE GERARD PHILIPPE                |
| 36  | Electricité verte | 19119691496022                                | CINISTÈRE COMMUNAL                        | 75 AVENUE FERDINAND BUISSON           |
| 37  | Electricité verte | 19157388230204                                | COMITE PERSONNEL                          | 5 RUE CARNOT BAT B ALL 2              |
| 38  | Electricité verte | 19114471567047                                | CRECHE L EMERVELLE                        | 36 RUE GUYMENER                       |
| 39  | Electricité verte | 19154586080001                                | CRECHE LES DIABLERETS                     | 26 AVENUE PIERRE BROSSOLETTE          |
| 40  | Electricité verte | 19129687130030                                | CYBERBASE                                 | 212 AVENUE FRANKLIN ROOSEVELT         |
| 41  | Electricité verte | 19118378948730                                | ECOLE POLE DES ESSARTS                    | 21 RUE DU PARC                        |
| 42  | Electricité verte | 19138494871130                                | ECOLE PRIMAIRE JULES FERRY                | 8 RUE LOUIS BLANC                     |
| 43  | Electricité verte | 19165716360458                                | ELEMENTAIRE FERDINAND BUISSON             | 53 AVENUE FERDINAND BUISSON           |
| 44  | Electricité verte | 19118998403583                                | ELEMENTAIRE JEAN JAURES                   | 45 RUE ROGER SALENGRO                 |
| 45  | Electricité verte | 19128943425813                                | ESPACE EMPLOI PARILLY                     | 5 RUE PAUL PIC                        |
| 46  | Electricité verte | 19178408667346                                | ESPACE JACQUES DURET                      | 24 RUE MARCEL BRAMET                  |
| 47  | Electricité verte | 19122141619811                                | FORT DE BRON PORTAIL AUTO                 | 56 CHEMIN VIEUX CLAIRAGE PUBLIC       |
| 48  | Electricité verte | 19156005788061                                | GARDIEN FERDINAND BUISSON                 | 43 AVENUE FERDINAND BUISSON           |
| 49  | Electricité verte | 19134509615306                                | GYMNASSE A BOLLACHE                       | RUE JACQUES DALGAND                   |
| 50  | Electricité verte | 19183648711824                                | GYMNASSE A MUGLET                         | 43 AVENUE DU BOIS GYMNASSE DE PARILLY |
| 51  | Electricité verte | 19129377649787                                | GYMNASSE FELIX CHARRON                    | 7 RUE DE GENAS                        |
| 52  | Electricité verte | 19182635841690                                | GYMNASSE PRADL                            | 21 RUE CHRISTIAN LACOUTURE            |
| 53  | Electricité verte | 19158584651294                                | HALLE GARDERIE GERARD PHILIPPE            | 11 RUE GERARD PHILIPPE                |
| 54  | Electricité verte | 19135166351950                                | HANGAR SEVE                               | 49 AVENUE PIERRE BROSSOLETTE          |
| 55  | Electricité verte | 191833668331685                               | LOT MAISON DES ARTS                       | 25 RUE DE L HUMANITE                  |
| 56  | Electricité verte | 19145151782793                                | LOCAL MAGGIORINI                          | 13 AVENUE VICTOR HUGO                 |
| 57  | Electricité verte | 19154263655840                                | LOCAL SEVE 120 ST EXUPERY                 | 128 AVENUE SAINT EXUPERY              |
| 58  | Electricité verte | 19118234288505                                | LOCAL SEVE ZAC CHENS                      | RUE DU 35EME REG D AVIATION           |
| 59  | Electricité verte | 19170312847802                                | LOCAL UNCEP                               | 14 RUE LOUIS PERRAUD                  |
| 60  | Electricité verte | 19112878734980                                | LOGEMENT RESTAURANT DU COEUR              | 49 RUE JEAN JAURES                    |
| 61  | Electricité verte | 19102315377633                                | LOGT FONCTION JEAN MOULIN                 | 27 RUE GUYMENER                       |
| 62  | Electricité verte | 19183875787273                                | LOGT Q MAISON DES ARTS (1ER ETAGE GAUCHE) | 25 RUE DE L HUMANITE                  |
| 63  | Electricité verte | 19153890285299                                | LOGTS FONCTION LA GARENNE                 | 63 RUE CHRISTIAN LACOUTURE            |
| 64  | Electricité verte | 19137915699980                                | MAISON DES ARTS                           | 25 RUE DE L HUMANITE                  |
| 65  | Electricité verte | 19108972305473                                | MAISON DU PROJET                          | 4 RUE PAUL PIC                        |
| 66  | Electricité verte | 19152532434080                                | MATERNELLE ALSACE LORRAINE                | 9 RUE DU 11 NOVEMBRE 1918             |
| 67  | Electricité verte | 19134427488736                                | MATERNELLE DES GENETS                     | 280 ROUTE DE GENAS                    |
| 68  | Electricité verte | 19155861068208                                | MATERNELLE FERDINAND BUISSON              | 45 AVENUE FERDINAND BUISSON           |
| 69  | Electricité verte | 19119852885710                                | MATERNELLE JEAN JAURES                    | 51 RUE ROGER SALENGRO                 |
| 70  | Electricité verte | 19181670624107                                | MISSION LOCALE                            | 230 AVENUE GENERAL DE GAULLE          |
| 71  | Electricité verte | 19173895865221                                | POLE SERVICE TERRAILLON                   | 62 RUE MARCEL BRAMET                  |
| 72  | Electricité verte | 19154124326360                                | RELAIS ACCUEIL                            | 9 AVENUE DU 8 MAI 1945                |
| 73  | Electricité verte | 19127793050462                                | RELAIS RIBAMBELLES                        | 16 RUE LOUIS PERRAUD                  |
| 74  | Electricité verte | 19113624452785                                | RESTAURANT DU COEUR                       | 49 RUE JEAN JAURES                    |
| 75  | Electricité verte | 19124746609401                                | SALLE 1 SQ BONNEVAY                       | 1 SQUARE LAURENT BONNEVAY             |
| 76  | Electricité verte | 19149638128087                                | SALLE 94 ST EXUPERY                       | 94 AVENUE SAINT EXUPERY               |
| 77  | Electricité verte | 19119876194312                                | SALLE CLEMENT ADER                        | 35 C RUE YOURI GAGARINE               |
| 78  | Electricité verte | 19190156092376                                | SALLE DE GRAND CEDRE                      | 58 B AVENUE FRANKLIN ROOSEVELT        |
| 79  | Electricité verte | 19151374791948                                | SALLE DES CHARMILLES                      | 13 B MONTEE DES CHARMILLES            |
| 80  | Electricité verte | 19188451424899                                | SALLE MUNICIPALE 154 ST EXUPERY           | 154 AVENUE SAINT EXUPERY              |
| 81  | Electricité verte | 19155282181011                                | SALLE MUNICIPALE 18 PAGERE                | 18 RUE DE LA PAGERE                   |
| 82  | Electricité verte | 191554286898029                               | SALLE MUNICIPALE 20 PAGERE                | 20 RUE DE LA PAGERE                   |
| 83  | Electricité verte | 19176043380713                                | SALLE MUNICIPALE 41 PAGERE                | 41 RUE DE LA PAGERE                   |
| 84  | Electricité verte | 19169464509586                                | SALLE MUNICIPALE 47 PAGERE                | 47 RUE DE LA PAGERE ALL B             |
| 85  | Electricité verte | 19137192410850                                | SALLE MUNICIPALE DES ESSARTS              | 14 RUE NEUNE DES ESSARTS              |
| 86  | Electricité verte | 19103473120009                                | SALLE MUNICIPALE ELISE DEROCHE            | 18 RUE GUILLERMIN                     |
| 87  | Electricité verte | 19129377579071                                | SALLE MUNICIPALE LA GALAXIE               | PLACE DE LA LIBERATION                |
| 88  | Electricité verte | 19154558483221                                | BORNE FORAINE RUE AILLOU                  | 155 AVENUE FRANKLIN ROOSEVELT         |
| 89  | Electricité verte | 19134086093547                                | BORNE FORAINE PLACE JEAN MOULIN           | 75 AVENUE PIERRE BROSSOLETTE          |
| 90  | Electricité verte | 191816266242973                               | BORNE FORAINE CUNIAL                      | AVY FRANCOIS MITTE SAUD               |
| 91  | Electricité verte | 19189318612615                                | JOURNAL EL FUTREMIER LG                   | AVENUE FRANKLIN ROOSEVELT             |
| 92  | Electricité verte | 19125166201023                                | KIOSQUE PLACE BONNEVAY                    | SQUARE LAURENT BONNEVAY               |
| 93  | Electricité verte | 19142237303481                                | PANNEAU PUBLICITAIRE                      | RUE MARCEL BRAMET                     |
| 94  | Electricité verte | 19181670675371                                | PANNEAU PUBLICITAIRE                      | SQUARE LAURENT BONNEVAY               |
| 95  | Electricité verte | 19181765381116                                | PANNEAU PUBLICITAIRE                      | 2 AV PRESIDENT ALLENDE                |
| 96  | Electricité verte | 19181910110899                                | PANNEAU PUBLICITAIRE                      | 205 AVENUE FRANKLIN ROOSEVELT         |
| 97  | Electricité verte | 19182034828722                                | PANNEAU PUBLICITAIRE                      | RUE DE VERDUN                         |
| 98  | Electricité verte | 19143990081711                                | SANSETTE PLACE JEAN MOULIN                | AVENUE DU 8 MAI 1945                  |
| 99  | Electricité verte | 19184543911899                                | SANSETTE PLACE LIBERTE                    | AVENUE PIERRE BROSSOLETTE             |
| 100 | Electricité verte | 19198407907883                                | SANSETTE PUBLIC                           | PLACE DE LA LIBERTE SANSETTE          |
|     |                   |   |   | PLACE BAPTISTE CURIAL                 |

Envoyé en préfecture le 20/07/2020

Reçu en préfecture le 20/07/2020

Affiché le **20 JUL 2020**

ID : 069-216900290-20200716-20200716DEL26-DE

|     | Energie          | Référence du point de livraison (P.C.E. R.A.E...) | Nom des bâtiments desservis   | Adresses                        |
|-----|------------------|---|---|---------------------------------|
| 101 | Gaz Naturel      | 19187554171951                                    | GROUPE SCOLAIRE A. FRANCE LOGEMENTS FONCTION  | 63 RUE DE LA PAIX               |
| 102 | Gaz Naturel      | 19120115649415                                    | ATELIER S. TECHNIQUES/BUREAU SEVIF/ETES LOGISTIQUE  | 79 RUE FERDINAND BUSSON         |
| 103 | Gaz Naturel      | 19110970912187                                    | S. MUN. C. ADER   | 35 C RUE YOURI GAGARINE         |
| 104 | Gaz Naturel      | 19153835003075                                    | GROUPE SCOLAIRE LA GARENNE LOGEMENT FONCTION  | 28 RUE JEANNE COLLAY            |
| 105 | Gaz Naturel      | 19103817837818                                    | MAISON DES ASSOCIATIONS   | 18 CHEMIN GULLERMIN             |
| 106 | Gaz Naturel      | 19138250153305                                    | GROUPE SCOLAIRE J. FERRY LOGEMENTS  | 25 RUE DE L HUMANITE            |
| 107 | Gaz Naturel      | 19154702325987                                    | CRECHE LES DIABLERETS   | 20 AVENUE PIERRE BROSSOLETTE    |
| 108 | Gaz Naturel      | 19197105495245                                    | BOULES L. LAQRANGE/STADE L. LAQRANGE/TENNIS A. WAGNER   | 8 RUE MARCEL GERDAN             |
| 109 | Gaz Naturel      | 19184389247147                                    | SERV. E. VERTS  | 49 AVENUE PIERRE BROSSOLETTE    |
| 110 | Gaz Naturel      | 19152966590501                                    | ACADEMIE DES CRIME  | 58 RUE CHRISTIAN LACOUTURE      |
| 111 | Gaz Naturel      | 19158899053303                                    | MAISON DES ARTS   | 25 RUE DE L HUMANITE            |
| 112 | Gaz Naturel      | 19118658012801                                    | E. R. PESTOURIE   | PLACE DU 11 NOVEMBRE 1918       |
| 113 | Gaz Naturel      | 19148914487809                                    | GROUPE SCOLAIRE ALSACE LORRAINE PRIMAIRE  | 9 RUE DU 11 NOVEMBRE 1918       |
| 114 | Gaz Naturel      | 19183528199237                                    | LOGEMENT FONCTION MR PALLUY   | 45 RUE ROGER SALENGRO           |
| 115 | Gaz Naturel      | 19121128711891                                    | LOGEMENT MR TAHAR SI EXUPERY  | 160 AVENUE SAINT EXUPERY        |
| 116 | Gaz Naturel      | 19183791586387                                    | GROUPE SCOLAIRE LA GARENNE LOGEMENT FONCTION  | 28 RUE JEANNE COLLAY            |
| 117 | Gaz Naturel      | 19193198066698                                    | MAISON DES ESSARTS  | 21 RUE DU PARC                  |
| 118 | Gaz Naturel      | 19179534839211                                    | GROUPE SCOLAIRE J. JAURES LOGEMENTS   | 51 RUE ROGER SALENGRO           |
| 119 | Gaz Naturel      | 19101302351393                                    | GROUPE SCOLAIRE J. MOULIN LOGEMENTS FONCTION  | 31 RUE LOUIS                    |
| 120 | Gaz Naturel      | 19115774233389                                    | LOGEMENT TRUXF. BUSSON  | 45 AVENUE FERDINAND BUSSON      |
| 121 | Gaz Naturel      | G067280   | GROUPE SCOLAIRE P. COT/MATERNELLE ET PRIMAIRE   | 7 RUE MARCEL BRAMET             |
| 122 | Gaz Naturel      | G067353   | GROUPE SCOLAIRE ST EXUPERY GYMNASSE/MATERNELLE ET PRIMAIRE/RESTAURANT/MICRO-CRECHE IEN            | 180 AVENUE SAINT EXUPERY        |
| 123 | Gaz Naturel      | G067363   | E. A. CAMUS   | RUE DE REUFER                   |
| 124 | Gaz Naturel      | G067325   | STADE P. DUBOEIF  | PLACE GAILLARD ROMANET          |
| 125 | Gaz Naturel      | G067381   | BOULES A. FRACHET   | 40 RUE JULES VERNE              |
| 126 | Gaz Naturel      | G067331   | GROUPE SCOLAIRE A FRANCE PRIMAIRE A/PRIMAIRE B/GYMNASSE/LOCAL SEVE/MATERNELLE/RESTAURANT          | 63 RUE DE LA PAIX               |
| 127 | Gaz Naturel      | G067305   | SERRES MUNICIPALES ET ENTREPOT  | IMPASSE FERDINAND BUSSON        |
| 128 | Gaz Naturel      | G067309   | RPA M. LEDOUX   | 1 RUE DE LESSIVAS               |
| 129 | Gaz Naturel      | G067382   | GROUPE SCOLAIRE J. JAURES GYMNASSE/PRIMAIRE/RESTAURANT/STADE J. JAURES                            | 51 RUE ROGER SALENGRO           |
| 130 | Gaz Naturel      | G067269   | GYMNASSE L. PRADEL  | 17 - 19 RUE CHRISTIAN LACOUTURE |
| 131 | Gaz Naturel      | G067271   | GROUPE SCOLAIRE LA GARENNE CUISINE CENTRALE/MATERNELLE 1/MATERNELLE 2/PRIMAIRE/GYMNASSE T. VOLOGE | 28 RUE JEANNE COLLAY            |
| 132 | Gaz Naturel      | G067374   | GROUPE SCOLAIRE ALSACE-LORRAINE ECOLE MATERNELLE  | 9 RUE DU 11 NOVEMBRE 1918       |
| 133 | Gaz Naturel      | G067378   | HOTEL DE VILLE  | PLACE DE WEINGARTEN             |
| 134 | Gaz Naturel      | G067324   | GYMNASSE F. CHARRON   | 22 RUE JEAN BOUN                |
| 135 | Gaz Naturel      | G067294   | GROUPE SCOLAIRE L. MICHEL   | 75 RUE GUY PAUPASSANT           |
| 136 | Gaz Naturel      | G067291   | HALLE SPORTS  | 59 AVENUE FRANCOIS MITTERRAND   |
| 137 | Gaz Naturel      | G067261   | GROUPE SCOLAIRE DES GENETS MATERNELLE/EQUIPEMENT MUNICIPAL DES GENETS/AGENCE POSTALE LES GENETS   | 10 RUE JACQUES DALIGAND         |
| 138 | Gaz Naturel      | G067257   | GYMNASSE A. BOULLOCHÉ   | RUE JACQUES DALIGAND            |
| 139 | Gaz Naturel      | G067334   | GROUPE SCOLAIRE J. FERRY GYMNASSE/MATERNELLE/PRIMAIRE/RESTAURANT SCOLAIRE                         | 25 RUE DE L HUMANITE            |
| 140 | Gaz Naturel      | G067372   | GROUPE SCOLAIRE ALSACE LORRAINE PRIMAIRE/RESTAURANT/CABINET MEDICAL ALSACE LORRAINE/GYMNASSE      | 9 RUE DU 11 NOVEMBRE 1918       |
| 141 | Gaz Naturel      | G067308   | GROUPE SCOLAIRE F. BUSSON MATERNELLE/PRIMAIRE/RESTAURANT/GYMNASSE                                 | 45 AVENUE FERDINAND BUSSON      |
| 142 | Gaz Naturel      | G067295   | GROUPE SCOLAIRE J. MOULIN GYMNASSE  | 31 RUE LOUIS                    |
| 143 | Gaz Naturel      | G067351   | GROUPE SCOLAIRE J. MACÉ MATERNELLE/J. MACÉ A/J. MACÉ B/ GYMNASSE/RESTAURANT                       | 3-5 RUE ELSA TROLET             |
| 144 | Gaz Naturel      | 19128811700289                                    | GROUPE SCOLAIRE J. MOULIN MATERNELLE/PRIMAIRE   | 3-5 RUE ELSA TROLET             |
| 145 | Gaz Naturel      | 1912952226837                                     | MAISON DE QUARTIER GALAXE   | 2 RUE PAUL PIC                  |
| 146 | Gaz Naturel      | G1104201  | GROUPE SCOLAIRE J. MOULIN MATERNELLE/PRIMAIRE   | 31 RUE LOUIS                    |
| 147 | Gaz Naturel      | 19121707489283                                    | GROUPE SCOLAIRE J. JAURES MATERNELLE  | 61 RUE ROGER SALENGRO           |
| 148 | Gaz Naturel      | 19179750231833                                    | E. J. DURET   | 37 RUE HELENE BOUCHER           |
| 149 | Gaz Naturel      | 19100433974855                                    | GYMNASSE A. MUGLIET   | 42 RUE JEAN JAURES              |
| 150 | Gaz Naturel      | 19181765349785                                    | PIMMS/POINT LECTURE/MAISON DU PROJET/POLE COLLECTIVITE/LOCAUX DIVERS                              | 82 RUE MARCEL BRAMET            |
| 151 | Gaz Naturel      | 19123440569376                                    | GYMNASSE A. BOULLOCHÉ   | RUE JACQUES DALIGAND            |
| 152 | Gaz Naturel      | 19128193705138                                    | HALLE SPORTS  | 59 AVENUE FRANCOIS MITTERRAND   |
| 153 | Gaz Naturel      | 19148810207906                                    | E.A.E. TEMERVELLE   | 30 RUE GUYMENER                 |
| 154 | Gaz Naturel      | G1139265  | GROUPE SCOLAIRE ALSACE LORRAINE PRIMAIRE  | 9 RUE DU 11 NOVEMBRE 1918       |
| 155 | Gaz Naturel      | 19168714089168                                    | STADE P. DUBOEIF  | PLACE GAILLARD ROMANET          |
| 156 | Gaz Naturel      | 19168569971304                                    | GROUPE SCOLAIRE ALSACE-LORRAINE MATERNELLE  | 9 RUE DU 11 NOVEMBRE 1918       |
| 157 | Gaz Naturel      | 19127082011980                                    | GROUPE SCOLAIRE J. FERRY PRIMAIRE   | 25 RUE DE L HUMANITE            |
| 158 | Gaz Naturel      | 19127208729701                                    | GROUPE SCOLAIRE DES GENETS MATERNELLE   | 10 RUE JACQUES DALIGAND         |
| 159 | Gaz Naturel      | 10127351447578                                    | GROUPE SCOLAIRE F. BUSSON PRIMAIRE  | 45 AVENUE FERDINAND BUSSON      |
| 160 | Gaz Naturel      | 19123878220343                                    | GROUPE SCOLAIRE L. MICHEL   | 75 RUE GUY PAUPASSANT           |
| 161 | Gaz Naturel      | 19128048837353                                    | GROUPE SCOLAIRE J. MOULIN GYMNASSE  | 31 RUE LOUIS                    |
| 162 | Gaz Naturel      | 19126483140748                                    | GROUPE SCOLAIRE J. JAURES PRIMAIRE  | 51 RUE ROGER SALENGRO           |
| 163 | Gaz Naturel      | 19128627858570                                    | HOTEL DE VILLE  | PLACE DE WEINGARTEN             |
| 164 | Gaz Naturel      | 19128772578336                                    | GYMNASSE L. PRADEL  | 17 - 19 RUE CHRISTIAN LACOUTURE |
| 165 | Gaz Naturel      | 19128317294104                                    | GYMNASSE F. CHARRON   | 22 RUE JEAN BOUN                |
| 166 | Gaz Naturel      | 19126338422981                                    | BOUL. A. FRACHET  | 40 RUE JULES VERNE              |
| 167 | Floué Domestique | DMDL Boul   | CENTRE AERE   | BOULEVARD EMILE BOLLAERT        |
| 168 | Floué Domestique | BROSFIOL  | E. EMPLOI (VILLA ROSE)  | 57 AVENUE PIERRE BROSSOLETTE    |
| 169 | Bois - Granulés  | DMDL Gmnlés                                       | CENTRE AERE   | BOULEVARD EMILE BOLLAERT        |
| 170 | Chaleur          | Chaleurf  | MEDIAHEQUE J. PREVOST   | 2 PLACE CUMBERNALLD             |
| 171 | Chaleur          | curbMJC   | M.C.L. ARAGON   | PLACE GAILLARD ROMANET          |
| 172 | Chaleur          | curbCN  | C. NAUTIQUE A. SOUSI  | PLACE GAILLARD ROMANET          |

Pour la Commune  
Le Maire  
(cachet - signature)

Pour le SIGERLy  
Le Président  
(cachet - signature)





**DELIBERATION DU CONSEIL MUNICIPAL**  
**SEANCE DU 16 JUILLET 2020**

Compte-rendu affiché le : 23 juillet 2020

Date de convocation du Conseil Municipal : 10 juillet 2020

Nombre de Conseillers Municipaux en exercice : 43

Président : M. Jérémie BREAUD, MAIRE

**Secrétaire de séance** : Mme Evelyne BRUNET

**Membres présents** : 39

M. Jérémie BREAUD, MAIRE, M. François-Xavier PENICAUD, Mme Nathalie BRAMET REYNAUD, Mme Valérie BOULARD, M. Marc DUBIEF, M. Emmanuel MAILLET, M. Stevens BOBI, Mme Marion CARRIER, Mme Martine CHAREYRE, Mme Evelyne BRUNET, M. Jacques CHAMPIER, Mme Muriel ROBIC, M. Tarik EZ-ZAJJARI, Mme Linda TABTE, M. Raphaël SULTANA, Mme Jacqueline PALLUY, M. Fatih DEMIRAY, Mme Anne-Lise LANSAQUE, M. Stéphane GENIN, Mme Marie BRUNET, M. Hervé THIBAUD, Mme Sandrine BERTHET, M. Albert YOGO, Mme Françoise KIRASSIAN, M. Jean-Baptiste DOZOLME, Mme Christiane RIVOIRE, M. Jean-François DELAPIERRE, Mme Sonia GRANDSERRE, M. Pascal MIRALLES-FOMINE, Mme Maryam EL GUIZANI, M. René MAGLIANO, M. Jean-Michel LONGUEVAL, Mme Anne-Laure BADIN, M. Reynald GIACALONE, M. Djamel BOUDEBIBAH, M. Rémi COURT, M. Francis SERRANO, Mme Françoise LARTIGUE-PEYROU, Mme Françoise MERMOUD

**Membres ayant donné pouvoir** : 4

Mme Isabelle DA SILVA pouvoir à M. Jérémie BREAUD, MAIRE  
M. Grégory BRUNET pouvoir à M. Jacques CHAMPIER  
Mme Françoise PIETKA pouvoir à M. Jean-Michel LONGUEVAL  
Mme Eva COUSSO pouvoir à Mme Françoise LARTIGUE-PEYROU

**Délibération n°20200716DEL27**

**ENVIRONNEMENT**

**Convention pour la maintenance des surlargeurs engazonnées de la plateforme du tramway T6 par le SYTRAL**

**RAPPORTEURE : MME MARION CARRIER**

Mesdames, Messieurs,

Le SYTRAL, autorité organisatrice des transports en commun de l'agglomération lyonnaise, vient de réaliser la ligne de tramway T6, qui sur Bron circule boulevard Pinel. La Ville, compétente en matière d'espaces verts et de son arrosage, a confié la création de ses espaces verts et de ses réseaux (arrosage automatique, alimentation électrique) au SYTRAL, dans le cadre d'une convention de maîtrise d'ouvrage (CMOU).

Les nouveaux espaces verts (appelés surlargeurs) implantés sur les abords immédiats de la plate-forme engazonnée du tramway seraient désormais à entretenir par la Ville.

Dans un souci d'assurer un entretien spécifique, globalisé et sécurisé de cette plate-forme (entretenu par le SYTRAL) ainsi que de ces surlargeurs engazonnés (dont la gestion doit revenir à la Ville), le SYTRAL a établi une convention, visant à les entretenir en lieu et place de la Ville et qui précise :

- l'entretien de ces espaces verts (tonte, nettoyage et ramassage des déchets et des feuilles mortes),
- l'entretien des installations d'arrosage automatique,
- les réparations liées au vandalisme.

Cette convention jointe et ses annexes définissent les surlargeurs imputables à la Ville, soit 384 m<sup>2</sup>, et fixent la contribution annuelle à 2 257,02 € (forfait actualisable annuellement selon la délégation de service public).

Le SYTRAL entretiendra ainsi intégralement cette plateforme.

En conséquence, je vous demande, Mesdames, Messieurs, de bien vouloir :

- **AUTORISER** Monsieur le Maire à signer la convention d'entretien des surlargeurs engazonnés entre le SYTRAL et la Ville sur la base de la proposition ci-annexée pour un montant de 2 257,02 €,
- **DIRE** que les crédits correspondants seront inscrits au budget.

Après délibération, le Conseil Municipal ADOPTE A L'UNANIMITE le rapport de M. le Maire.

**Le Maire,**

**Jérémie BREAUD**

## **CONVENTION N°2508**

### **RELATIVE A L'ENTRETIEN DES SURLARGEURS ENGAZONNEES DE LA LIGNE DE TRAMWAY T6 DE DEBOURG A HÔPITAUX EST POUR LES SECTEURS RELEVANT DE LA COMMUNE DE BRON**

#### **ENTRE**

**LE SYTRAL**, Syndicat mixte des Transports pour le Rhône et l'Agglomération Lyonnaise, dont le siège est situé 21, boulevard Vivier Merle à Lyon 3<sup>ème</sup>, représenté par sa Présidente en exercice Madame Fouziya BOUZERDA, agissant en vertu de la délibération n°17.042 du 07/10/2017 du comité syndical et désigné ci-après par le terme : « **LE SYTRAL** »

#### **D'UNE PART**

#### **ET**

La Ville de BRON représentée par son Maire, agissant en exécution de la  
délibération n° du Conseil Municipal du transmise en Préfecture du Rhône le

#### **PREAMBULE**

Le SYTRAL, syndicat mixte de transports au sens des articles L1231-10 à L123-13 du Code des transports, a la qualité d'autorité organisatrice des transports urbains de personnes, sur le territoire métropolitain.

Le SYTRAL délègue dans le cadre d'une délégation de service public (DSP), l'exploitation et la maintenance du réseau de transport urbain de l'agglomération lyonnaise. Le titulaire de la présente DSP sera désigné ci-après par le terme « Délégué ».

Le Délégué agit, aux fins des présentes, en tant qu'exploitant du réseau de transport urbain de l'agglomération lyonnaise, pour le compte du SYTRAL, au titre de la convention de délégation de service public.

La ville de Bron intervient en tant que commune, gestionnaire des espaces verts, sur son territoire.

Il est par ailleurs rappelé que la Communauté urbaine de Lyon et le SYTRAL ont conduit, le 30 mars 1998, une convention-cadre d'occupation du domaine public communautaire, pour la réalisation et l'exploitation des lignes de tramway du SYTRAL.

La Métropole de Lyon s'est substituée à la Communauté urbaine de Lyon dans l'ensemble de ses droits et obligations définis par la convention susvisée.

Aux termes de l'article 3 de ladite convention, le SYTRAL est propriétaire des ouvrages de l'infrastructure de transport construits sur le domaine public devenu métropolitain et est responsable de tous les dommages et accidents liés à la réalisation des lignes de tramway et provenant des infrastructures et équipements dont il a la charge.

Aux termes de l'article 5 de la même convention, le SYTRAL est maître d'ouvrage de la construction des voies, des quais et des équipements accessoires ainsi que de l'aménagement nécessaire au rétablissement des diverses fonctionnalités des espaces publics

A ce titre, dans le cadre de la réalisation de du projet de construction de la ligne de tramway T6 entre Debourg et les Hôpitaux Est, le SYTRAL a assuré la maîtrise d'ouvrage de l'installation des espaces verts sur la plateforme tramway T6 et dans ses sur-largeurs.

**La ville de Bron est gestionnaire des sur largeurs engazonnées de la plateforme T6 situées sur son territoire.**

La ville de Bron et le SYTRAL conviennent de conduire la présente convention relative aux conditions d'entretien des sur-largeurs précitées et du financement associé.

## **CECI PREALABLEMENT EXPOSE, IL EST CONVENU CE QUI SUIT :**

### **Article 1 : Objet de la convention**

La présente convention a pour objet :

- de préciser les modalités de maintenance des sur largeurs engazonnées de la plateforme tant en termes d'arrosage que d'entretien et de réparations suite aux vandalismes.
- de définir les modalités de facturation afférentes.

### **Article 2 : Descriptif des installations d'arrosage**

Le SYTRAL, dans le cadre des marchés de construction de la ligne T6 entre Debourg et Hôpitaux Est relatifs aux espaces verts, a déployé un réseau d'arrosage tout le long de la ligne de tramway. L'arrosage de la ligne T6 est découpé en 4 secteurs indépendants, chacun équipé d'une bache à eau. Chaque bache à eau est équipée d'une pompe, d'un disconnecteur et est raccordée au réseau d'eau par l'intermédiaire d'un compteur. Il existe 1 forage (sur Pressensé) sur la ligne T6 **situé sur le territoire de la ville de Lyon.**

Ces réservoirs d'eau dits baches à eau, remplis par le réseau d'eau potable ou par les forages, servent à l'arrosage automatique aussi bien de la plateforme tramway que des sur-largeurs engazonnées ou plantées.

Le réseau d'arrosage se répartit en zones de goutte à goutte pour les plantations et d'arrosage classique à partir de têtes d'arrosage protégées ou escamotables pour les parties engazonnées.  
Pour la partie des sur-largeurs en plantation, il existe des sous-compteurs d'eau.  
Pour la partie des sur-largeurs engazonnées, le compteur d'eau est commun avec celui de la plateforme tramway.

L'ensemble du réseau d'arrosage est géré par une gestion technique centralisée (GTC) dont le poste central se situe dans les locaux techniques du délégataire. Ce système commande, par secteur, les électrovannes.

### **Article 3 : Définition des charges d'entretien**

#### **3.1 : Entretien des espaces verts**

La superficie totale de la plateforme engazonnée de la ligne T6, compris sur-largeurs est de 24 533 m<sup>2</sup> (Lyon, Bron et Vénissieux).

Les espaces verts pris en compte dans le cadre de la convention de délégation de service public intervenue entre le SYTRAL et son délégataire sont ceux inclus dans le GLO (Gabarit Limite d'Obstacle) de la plateforme (70 cm de part et d'autre des rails extérieurs) comme cela se fait pour l'ensemble des lignes de tramway de l'agglomération.

**Cette superficie de gazon comprise à l'intérieur du GLO de la ligne de tramway T6, à entretenir par le SYTRAL, via son délégataire est de 22 681 m<sup>2</sup>.**

Les sur-largeurs à la charge des Villes sont de 1 852 m<sup>2</sup>.

La superficie engazonnée, hors GLO, à entretenir est de **384 m<sup>2</sup> pour la ville de Bron**. Pour des raisons de sécurité et de concordance des interventions, il est convenu entre les parties que le délégataire effectue l'entretien des 384 m<sup>2</sup> engazonnés relevant de la compétence de la ville de Bron. Cette superficie engazonnée ne comprend pas les sur-largeurs arbustives qui sont, quant à elles, directement entretenues par la ville de Bron, y compris pour ce qui est de l'arrosage de ces surfaces.

**L'entretien de la superficie engazonnée précitée reste à la seule charge financière de la ville de Bron**

Pour la ville de Bron, le coefficient au prorata de surface est égal à 384/ 24 533 soit **0,016**.

En annexe 1 figure le tableau des surfaces d'espaces verts concernés sur le territoire de Bron.

Les plans des espaces verts de la plateforme tramway T6 pour lesquels cette convention s'applique sont présentés en annexe 2.

Cahier des charges concernant l'entretien des pelouses :

- Ramassage des déchets tous les 15 jours et avant les opérations de tonte
- Tonte de l'ensemble des sur-largeurs, selon les mêmes critères de qualité que sur la plateforme tramway
- Finition au rotofil
- Ramassage et évacuation des déchets et autres, en site de recyclage
- Nutrition sur l'ensemble des parcelles de pelouses
- Ramassage des feuilles selon besoins

### **3.2 : Entretien des installations d'arrosage automatique**

Le réseau d'arrosage étant sous maîtrise d'ouvrage du SYTRAL, ce dernier assumera les prestations suivantes, via son délégataire :

- Vérification protection anti-vandalisme des arroseurs
- Graissage du système de protection des arroseurs escamotables
- Hivernage et remise en route du système interne
- Nettoyage et réglage des asperseurs
- Nettoyage des regards
- Réglage des programmeurs
- Nettoyage des filtres
- Suivi de l'installation durant l'année
- Compte rendu après chaque intervention
- Relevé des compteurs 2 fois par an (juin et décembre)
- Suivi et application de la programmation du système d'arrosage par « télé manager » journalièrement avec possibilité de modification sur la demande du délégataire ou du prestataire
- Gestion des bâches à eau (hivernage et remise en route du système interne et surveillance toute l'année)

### **3.3 : Dispositions relatives au vandalisme :**

Le coût du vandalisme est intégré au forfait d'entretien de la DSP du délégataire et sont répartis entre les parties au prorata des surfaces concernées telles que définies à l'article 3.1

Le délégataire gère le litige ou contentieux en cas de dégradation commise par tout tiers identifié, véhicule ou autre, sur l'ensemble de la plateforme engazonnée.

#### **Article 4 : Dispositions financières**

Le coût annuel des prestations du délégataire correspondant à la gestion des sur-largeurs engazonnées de la ville de Bron et à la charge de cette dernière est fixé à 1,6% du forfait d'entretien annuel inclus à la DSP du délégataire.

Formule calcul coût annuel :

Coût annuel ville de Bron = Forfait annuel entretien délégataire x 0.016

Le forfait d'entretien de la plateforme par le délégataire du Sytral dans le cadre de la DSP est actuellement d'un montant de 141 064 € HT annuel en 2020 soit un coût de 2 257,02 € (1.6%) pour la ville de Bron en 2020.

**Ce forfait inclus la gestion des pelouses, la gestion de l'arrosage automatique et les éventuelles réparations suite à vandalisme.**

Le coût annuel sera réactualisé chaque année selon la Délégation de Service Public.

En dehors de cette réactualisation, en cas d'évolution du coût d'entretien de la plateforme engazonnée lors du renouvellement de la DSP, le coût annuel pourra être modifié à hauteur de + 15% maximum sans avenant à la présente.

#### **Article 5 : Facturation**

le SYTRAL, sur la base des éléments fournis par son Délégaltaire, présentera annuellement à la ville de Bron, un titre de recettes correspondant au montant de sa participation financière telle que définie à l'article 4.

Le règlement des titres de recettes par la ville de Bron se fera auprès du SYTRAL dans les délais prévus par la réglementation en vigueur, soit 30 jours à compter de la réception du titre par la ville de Bron.

#### **Article 6 : Durée**

La présente convention entrera en vigueur à la date de sa signature par l'ensemble des parties. Elle est conclue pour la durée de fonctionnement de la ligne de tramway T6 entre Debourg et les Hopitaux Est ou de toute autre type de réseau qui pourrait lui être substitué.

#### **Article 7 : Modalités d'application**

Il est précisé que la présente convention fait partie de celles dont l'autorité organisatrice SYTRAL autorise la signature dans le cadre du contrat de délégation de service public qui la lie à son Délégaltaire. En cas de changement de Délégaltaire, ladite convention sera incluse dans la liste des engagements que le nouveau Délégaltaire devra continuer à assumer en vertu de la règle de continuité du service public.

#### **Article 8 : Résiliation**

En cas de non-respect par l'une des parties des engagements définis par la présente convention, cette dernière sera résiliée de plein droit, suite à une mise en demeure adressée par lettre recommandée avec accusé de réception, restée sans effet à l'issue d'un délai d'un mois.

La résiliation anticipée pourra également intervenir sur l'initiative de l'une ou l'autre des parties, par lettre recommandée avec accusé de réception à tout moment, et pour tout motif, moyennant le respect d'un préavis de six mois. La durée du préavis pourra être réduite en cas d'urgence pour tout motif d'intérêt général.

### **Article 9 : Responsabilités**

Le SYTRAL, la ville de Bron, leurs préposés ou délégataires, sont responsables vis-à-vis des tiers et des usagers de tous dommages aux personnes et aux biens pouvant survenir pendant qu'ils ont respectivement l'usage et l'entretien des espaces concernés. Chaque partie devra donc faire son affaire de la souscription des polices d'assurance nécessaires, notamment à l'égard des tiers.

### **Article 10 : Règlement des litiges et contentieux**

En cas de difficultés d'interprétation et/ou d'exécution de la présente convention et préalablement à toute action contentieuse, les parties conviennent de se réunir afin de trouver un accord amiable. A défaut d'accord, les contestations susceptibles de s'élever entre les parties sont portées devant le Tribunal Administratif de Lyon.

Fait en quatre exemplaires originaux, le

Pour la Ville de Bron

Le Maire

Pour le SYTRAL

La Présidente

**Fouziya BOUZERDA**

*Signée électroniquement par la  
Présidente du SYTRAL*

### **Annexes :**

**Annexe 1 :** Tableau des espaces verts de la ligne T6

**Annexe 2 :** Plans des espaces verts concernés par la présente convention

**DÉCISION DE LA PRÉSIDENTE D2020-0083  
PAR DÉLÉGATION DU COMITÉ SYNDICAL**

**OBJET : Approbation d'une convention relative à l'entretien des surlargeurs engazonnées de la ligne de tramway T6 de Debourg à Hôpitaux Est pour les secteurs relevant de la commune de Bron - Convention n°2508**

**La Présidente du SYTRAL,**

VU l'article L 5211-10 du code général des Collectivités Territoriales,

VU la délibération n°2017-042 du Comité Syndical du 7 octobre 2017, transmise en Préfecture le 18 octobre 2017, portant délégation au profit de Madame la Présidente des pouvoirs découlant des dispositions sus-énoncées,

VU l'article 7 de la convention-cadre relative à l'occupation du domaine public pour la réalisation et l'exploitation des lignes de tramway, conclue entre la Communauté urbaine de Lyon (à laquelle s'est substituée la Métropole de Lyon) et le SYTRAL

CONSIDÉRANT que dans le cadre de la réalisation du projet de construction de la ligne de tramway T6 entre Debourg et les Hôpitaux Est, le SYTRAL a assuré la maîtrise d'ouvrage de l'installation des espaces verts sur la plateforme tramway T6 et dans ses sur-largeurs et que la ville de Bron est gestionnaire des sur-largeurs engazonnées de la plateforme T6 situées sur son territoire.

**DECIDE**

**ARTICLE 1.** D'approuver la convention relative à l'entretien des sur largeurs engazonnées de la plateforme tant en termes d'arrosage que d'entretien et réparations et définissant les modalités de facturation afférentes à conclure avec la Ville de Bron.

**ARTICLE 2.** La présente décision, dont il sera rendu compte à la prochaine réunion du Comité Syndical, sera publiée et transmise à Monsieur le Préfet du Rhône.

**ARTICLE 3.** Le Directeur Général du SYTRAL et Monsieur le Trésorier Municipal de Lyon sont chargés, chacun en ce qui le concerne, de l'exécution de la présente décision.

Fait à Lyon, le

Fouziya BOUZERDA

Présidente

*Décision signée électroniquement  
par la Présidente du SYTRAL*



### Récapitulatif surfaces par gestionnaires

|  | Unités         | Infra 1 | Infra 2 | Infra 3 | TOTAL   |
|--|----------------|---------|---------|---------|---------|
| <b>Gestion Métropole</b>                     |                |         |         |         |         |
| Arbres nouveaux                              | unités         | 287     | 113     | 298     | 698     |
| Arbres existants                             | unités         | 41      | 104     | 49      | 194     |
| Massifs gestion métropole plantés            | m <sup>2</sup> | 1335    | 676,36  | 995     | 3006,36 |
| Pied d'arbres en stabilisé gestion métropole | m <sup>2</sup> | 216     | 847     | 450     | 1513    |
| Grilles gestion métropole                    | unités         | 29      | 18      | 30      | 77      |
| <b>Gestion Ville de Lyon</b>                 |                |         |         |         |         |
| Massif Lyon entretenu Kéolis                 | m <sup>2</sup> | 700,48  | 338,53  | 363,28  | 1402,29 |
| Massifs gestion ville de Lyon                | m <sup>2</sup> | 4 752   | 1 220   | 1940    | 7911,87 |
| <b>Gestion Kéolis</b>                        |                |         |         |         |         |
| Plateforme Kéolis                            | m <sup>2</sup> | 10189   | 2809    | 7282    | 20279,8 |
| Pavés enherbés                               | m <sup>2</sup> | 1184,9  | 284,58  | 932     | 2401,45 |
| <b>Gestion Ville de Vénissieux</b>           |                |         |         |         |         |
| Massif Vénissieux entretenu Kéolis           | m <sup>2</sup> | 53,14   | 12      | 0       | 65,14   |
| Massifs gestion ville de Vénissieux          | m <sup>2</sup> | 103,66  | 0       | 0       | 103,66  |
| <b>Gestion Ville de Bron</b>                 |                |         |         |         |         |
| Massif Bron entretenu Kéolis                 | m <sup>2</sup> | 0       | 0       | 384,24  | 384,24  |
| Massifs gestion ville de Bron                | m <sup>2</sup> | 0       | 0       | 2102    | 2102    |



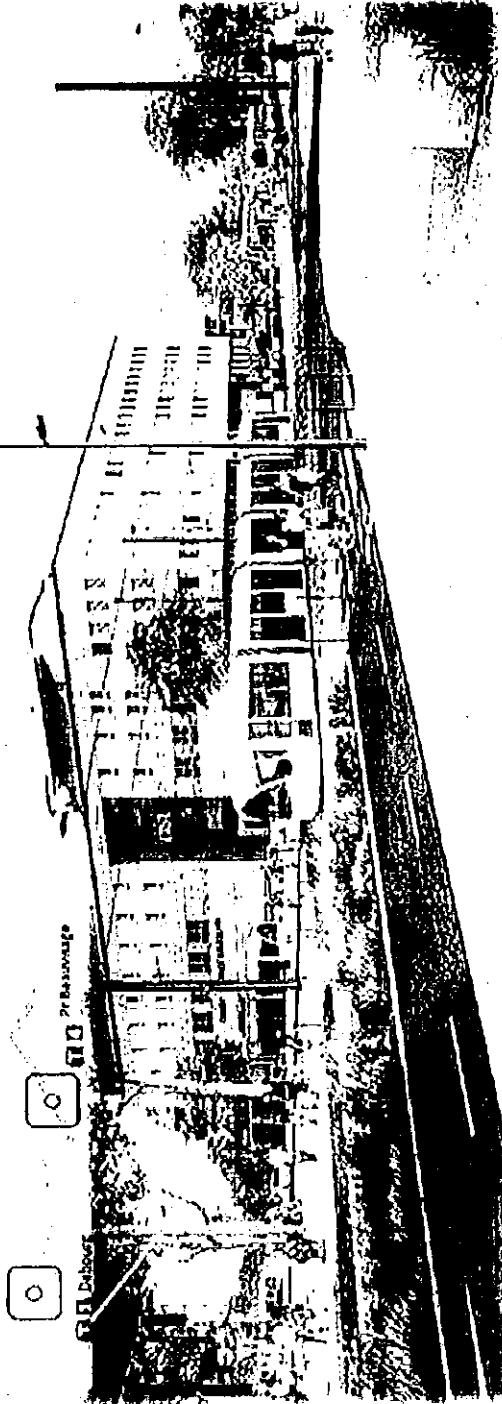
Tramway de l'agglomération lyonnaise - ligne T6 : Debouurg - Hôpitaux Est  
 Maîtrise d'œuvre Générale

DET



Hôpitaux Est

Voies



Carnet de gestion des espaces verts

| HA          | T6 000              | BD      | E     | MO      | B           | E05    |                   |
|-------------|---------------------|---------|-------|---------|-------------|--------|-------------------|
| CODE PROJET | REPERE GEOGRAPHIQUE | DOMAINE | SUJET | SOCIETE | TYPE DE DOC | CHRONO | INDICE DE VERSION |
|             |                     |         |       |         |             | 20100  |                   |

SYSTRA ARCADIS TRANSITEC **ilex** *Strates*

Envoyé en préfecture le 20/07/2020

Reçu en préfecture le 20/07/2020

Affiché le 20 JUL. 2020

ID : 069-216900290-20200716-20200716DEL27-DE

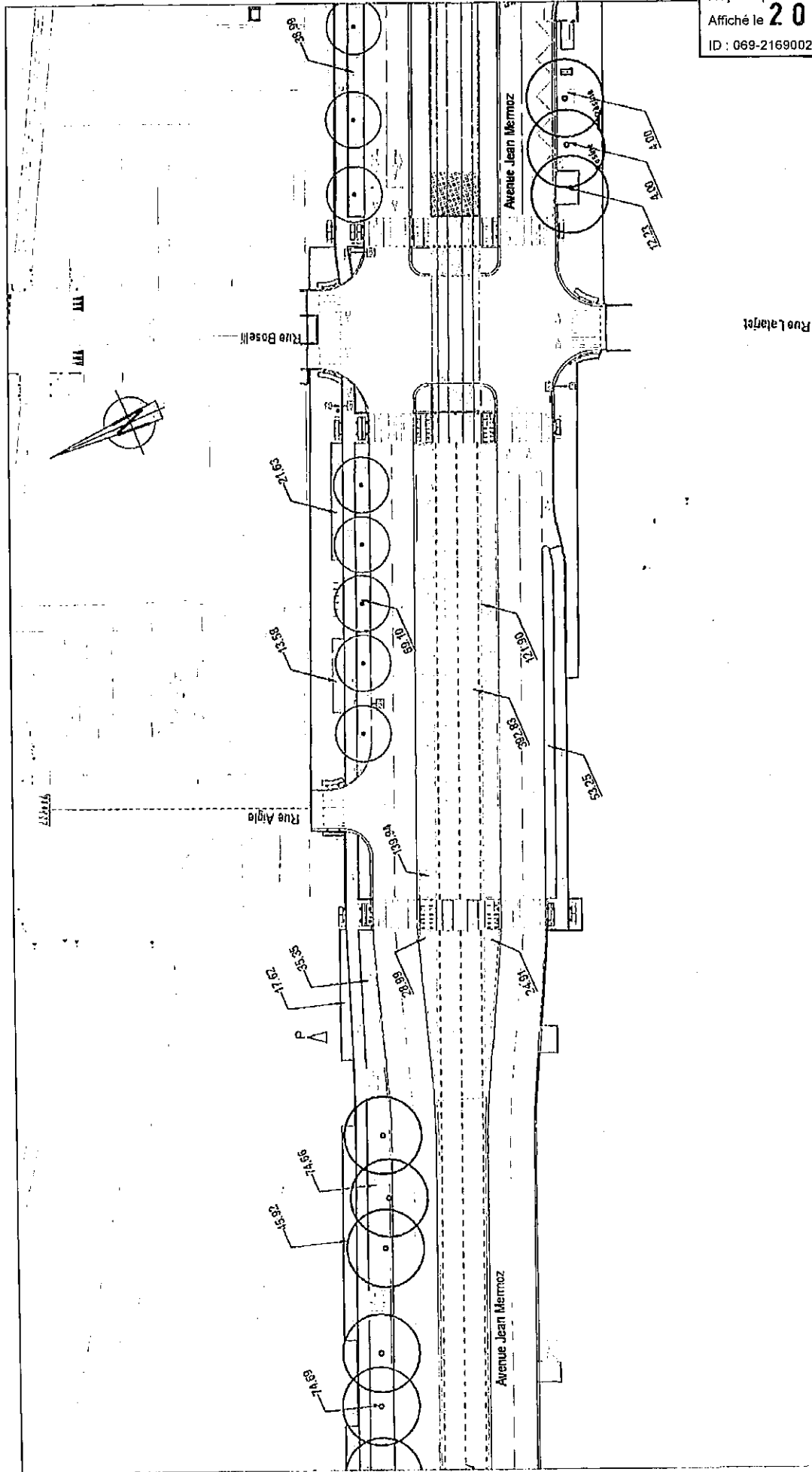


Envoyé en préfecture le 20/07/2020

Reçu en préfecture le 20/07/2020

Affiché le **20 JUL. 2020**

ID : 069-216900290-20200716-20200716DEL27-DE



TRAMWAY DE L'AGGLOMERATION LYONNAISE - LIGNE 17E - CEDEXURE-HOPITALUX EST  
**CARNET DE GESTION ESPACES VERTS**  
**AVENUE JEAN MERMOZ - RUE ALBERT MOREL**

**PHASE : EXE** | **PLANCHE : 025**

AGGLOMERATION LYONNAISE  
 DEPARTEMENT DE LA SEINE-SAINT-DENIS / TRAMWAY (L15) / STATION

SECTEUR : 00X  
 MARCHÉ : PLANT

|        |            |
|--------|------------|
| DATE   | 16/07/2020 |
| PROJET | TRAMWAY    |
| DATE   | 16/07/2020 |
| PROJET | TRAMWAY    |
| DATE   | 16/07/2020 |
| PROJET | TRAMWAY    |

LOGIS ENTREPRISES ET GROUPEMENT :

**SYSTRA**  
**ARCADIS**  
 et TRANSECTIA

**ilex**  
 STATION

**GESTION DES ESPACES VERTS**

Arbre gestion Métropole

Messif gestion Métropole

Plant d'arbre en stabilisés gestion Métropole

Grille d'arbre gestion Métropole

Plateforme gestion Kéolis

Messif gestion Vairesseux

Messif gestion Bron

Messif gestion Lyon

Plateforme gestion Kéolis payée par la ville de Vairesseux

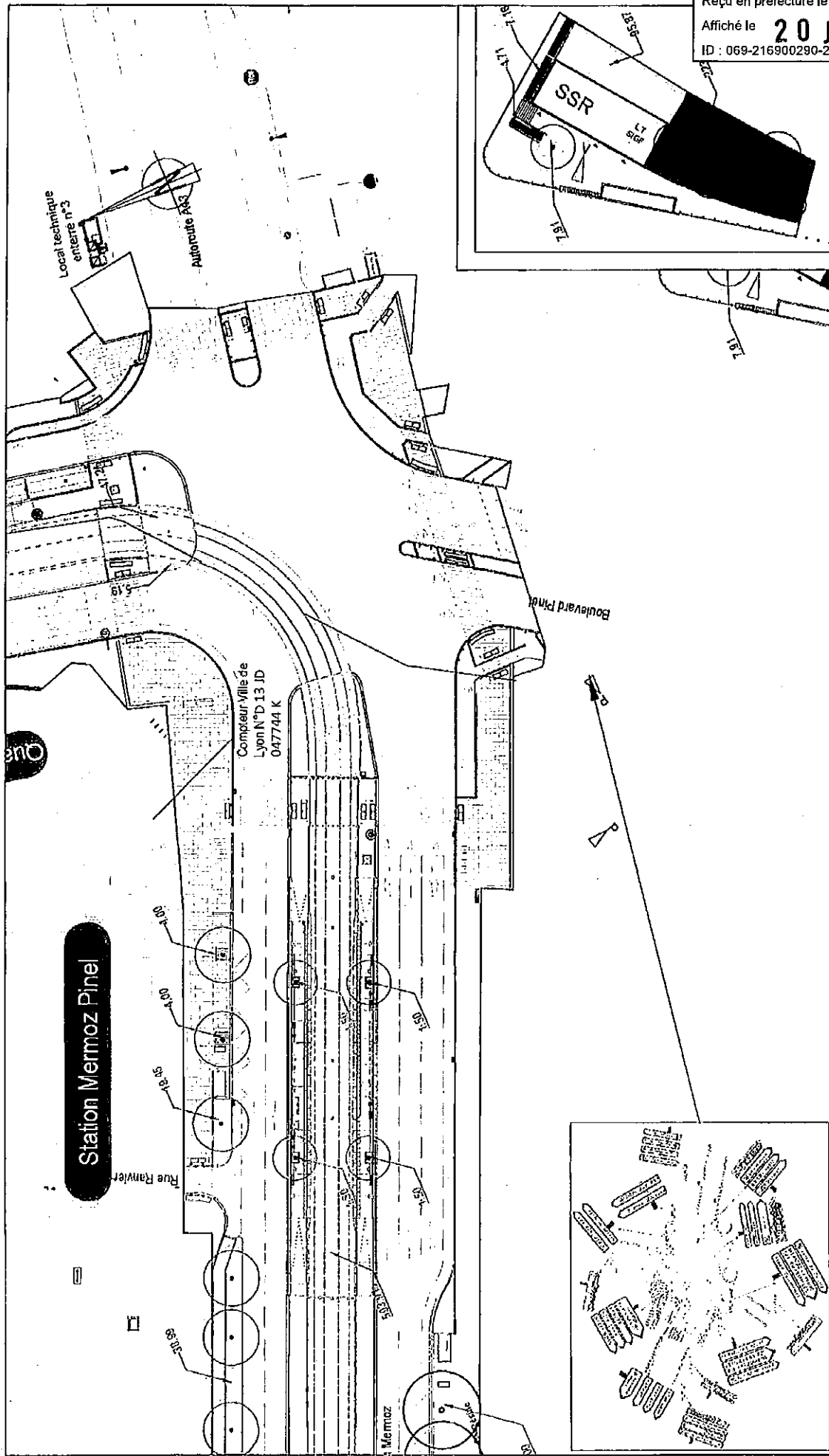
Plateforme gestion Kéolis payée par la ville de Lyon

Plateforme gestion Kéolis payée par la ville de Bron

Gestion phlé

Gestion Vmaier

Envoyé en préfecture le 20/07/2020  
 Reçu en préfecture le 20/07/2020  
 Affiché le **20 JUL 2020**  
 ID : 069-216900290-20200716-20200716DEL27-DE



|   |                   |  |                |
|---|-------------------|--|----------------|
| TRAMWAY DE L'AGGLOMERATION LYONNAISE - LIGNE T6 - DEBOURS-HORTAUX EST<br>GROUPEMENT DE SYNTHESE ANCIENS TRANSECTEURS STRAITES<br>PROJET N°1 DES TRANSECTEURS STRAITES ET LIGNE T6 DEBOURS-HORTAUX EST |                   | CARNET DE GESTION ESPACES VERTS<br>CARRÉFOUR JEAN MERMOZ - PINEL |                |
| EES : Vision mobile   | AD3 : Diagnostic  | PHASE : EXE  | PLANCHE : 026  |
| Date : 20/07/2020   | Date : 20/07/2020 | Secteur : XXX  | Marche : PLANT |
| Echelle : 1/1000  | Echelle : 1/1000  | HA : 18000   | MO : P         |
| 0m  | 0m                | 0m   | 0m             |

LOGOS ENTREPRISES ET GROUPEMENT :

**GESTION DES ESPACES VERTS**

Autre gestion Métropole

Mobilier gestion Métropole

Plat d'aire en aménagé gestion Métropole

Grille d'aire gestion Métropole

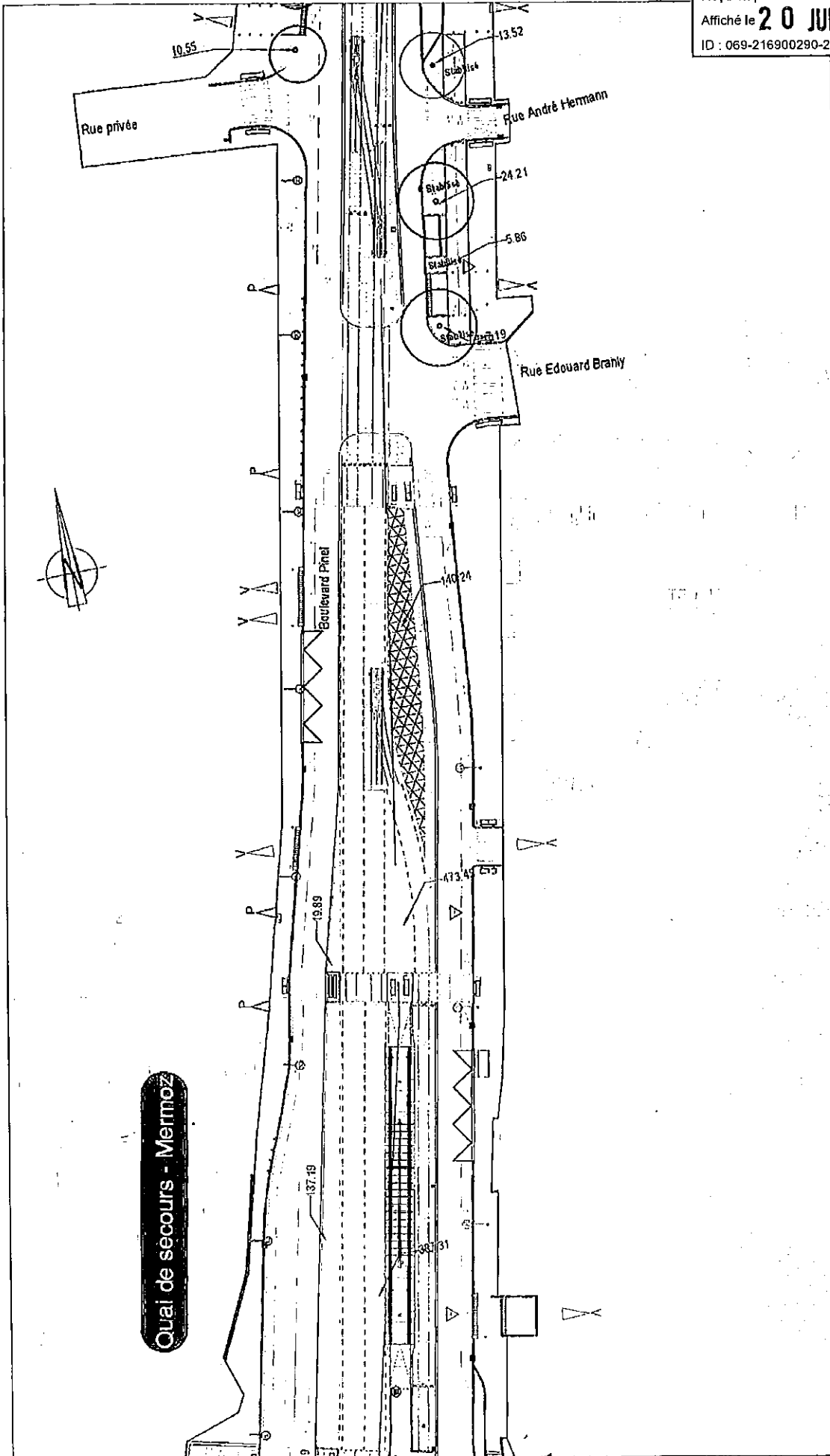
Plateforme gestion Kéolis  
 Massif gestion Venissieux  
 Massif gestion Bron  
 Massif gestion Lyon  
 Plateforme gestion Kéolis payés par la ville de Venissieux  
 Plateforme gestion Kéolis payés par la ville de Lyon  
 Plateforme gestion Kéolis payés par la ville de Bron  
 Cellon privé  
 Gestion Vitaleir

Envoyé en préfecture le 20/07/2020

Reçu en préfecture le 20/07/2020

Affiché le **20 JUL. 2020**

ID : 069-216900290-20200716-20200716DEL27-DE



**Quai de secours - Mermoz**

TRAMWAY DE L'AGGLOMERATION LYONNAISE - LIGNETS - DEBOURS-HORTAUX EST

**CARNET DE GESTION ESPACES VERTS**  
**BOULEVARD PINEL**  
**RUE EDOUARD BRANLY**

PHASE : EXE      PLANCHE : 027

REGLEMENT DE MARCHÉ  
 SYSTRA ARCADIS  
 TRANSCATILÉBY  
 SYNTHE

SECTEUR : XXX  
 MARCHÉ : PLANT

LOGOS ENTREPRISES ET GROUPEMENT :

**SYSTRA**  
**ARCADIS**  
**ilcx**

**GESTION DES ESPACES VERTS**

Autre gestion Métropole  
 Massif gestion Métropole  
 Pied d'arbre en stablifix gestion Métropole  
 Galle d'arbre gestion Métropole

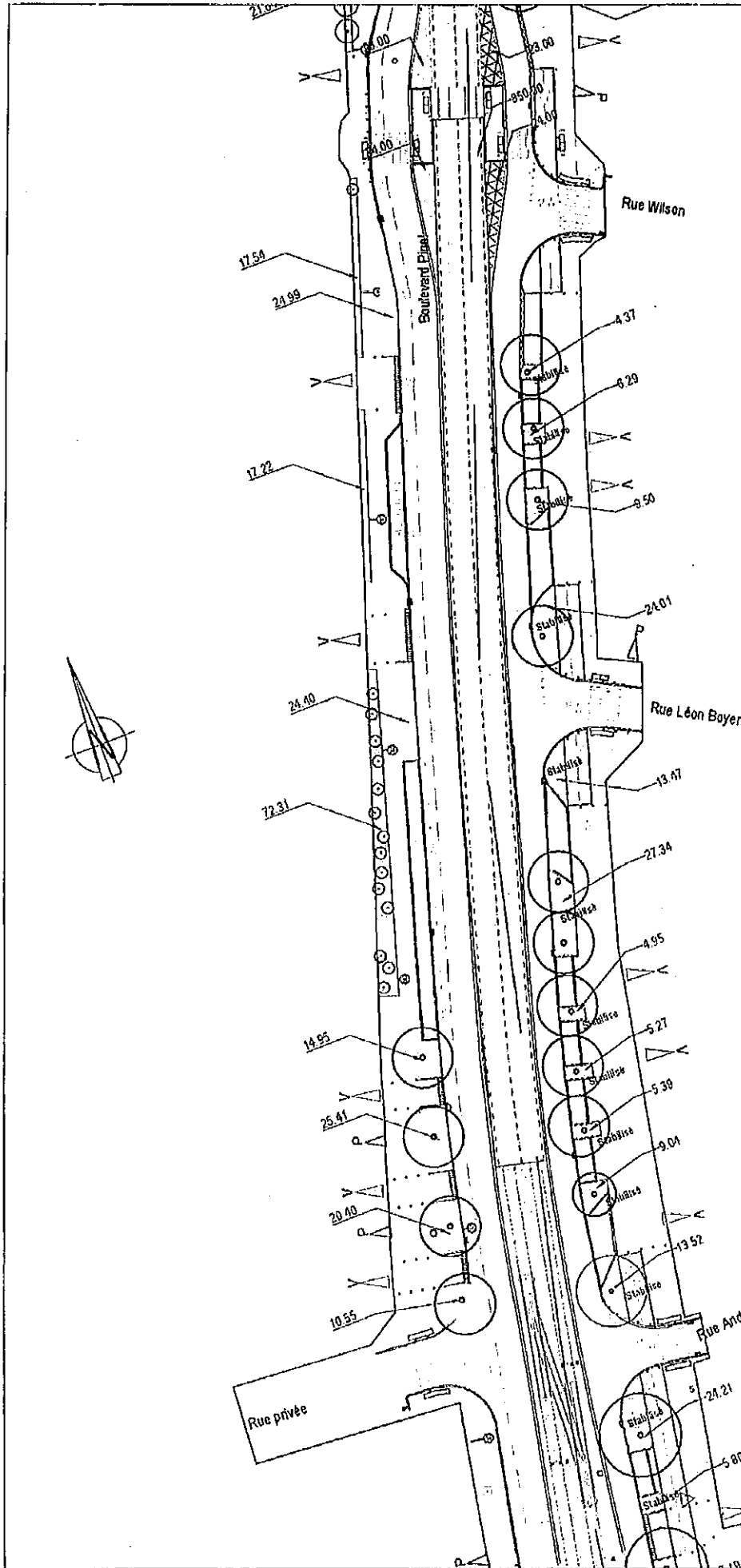
Plateforme gestion Kéolis  
 Massif gestion Verliss'eux  
 Massif gestion Brun  
 Massif gestion Lyon  
 Plateforme gestion Kéolis payée par la ville de Mermoz  
 Plateforme gestion Kéolis payée à par ville de Lyon  
 Plateforme gestion Kéolis payée la per ville de Brun  
 Cellule phix  
 Gestion Vivalier

Envoyé en préfecture le 20/07/2020

Reçu en préfecture le 20/07/2020

Affiché le 20 JUL. 2020

ID : 069-216900290-20200716-20200716DEL27-DE



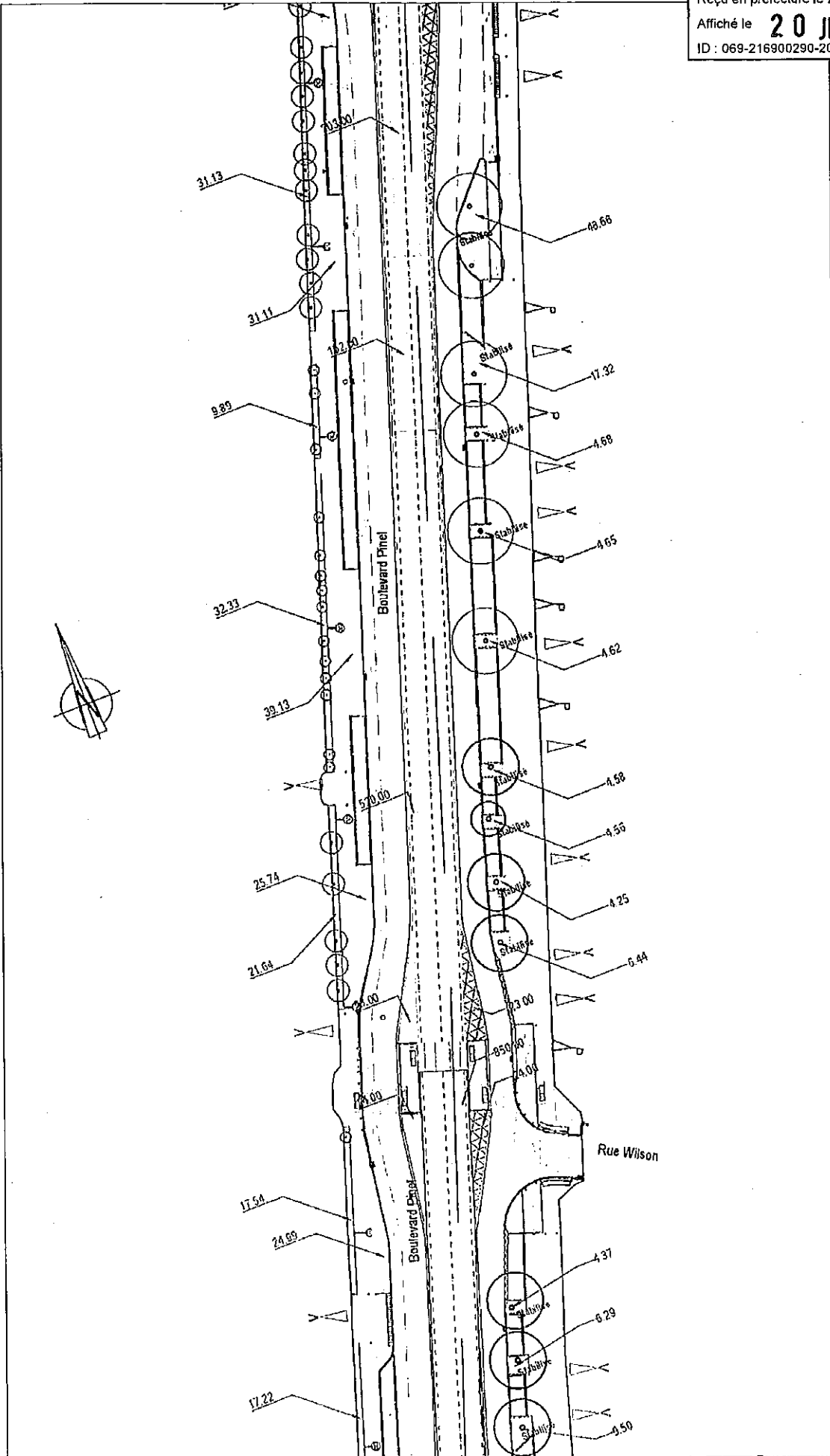
|   |  |  |
|---|--|--|
| <p>GRAND LYON<br/>MÉTROPOLITAIN</p>   |  | <p>TRAMWAY DE L'AGGLOMÉRATION LYONNAISE - LIGNE 16 - SÉVERGE-CORTAN ET</p> |
| <p>PRODUCTION METE DES TRANSPORTS POUR LE POUVOIR LOCAL</p>   |  | <p>SECTEUR : XXX<br/>MARCHÉ : PLANT</p>                                    |
| <p>LOGOS ENTREPRISES ET GROUPEMENT :</p>  |  | <p>PHASE : EXE<br/>PLANCHE : 028</p>                                       |
| <p>GESTION DES ESPACES VERTS</p> <ul style="list-style-type: none"> <li>Plateforme gestion Kéolis</li> <li>Massif gestion Verssieux</li> <li>Massif gestion Bron</li> <li>Massif gestion Lyon</li> <li>Plateforme gestion Kéolis payée par la ville de Ventoux</li> <li>Plateforme gestion Kéolis payée la par ville de Lyon</li> <li>Plateforme gestion Kéolis payée la par ville de Bron</li> <li>Gestion privé</li> <li>Gestion /maître</li> </ul> |  | <p>ANCIENNE RÉGION LYONNAISE</p> <p>SECTEUR : XXX<br/>MARCHÉ : PLANT</p>   |

Envoyé en préfecture le 20/07/2020

Reçu en préfecture le 20/07/2020

Affiché le 20 JUIL. 2020

ID : 069-216900290-20200716-20200716DEL27-DE



TRAAMWAY DE L'AGGLOMERATION LYONNAISE - LIGNES - CÉROURGS-HORTAUX EST

CARNET DE GESTION ESPACES VERTS  
BOULEVARD PINEL - RUE WILSON

PHASE : EXE PLANCHE : 029

COPIE

COMPLÈTEMENT DE  
UNION DES  
TRANSFERTS  
TRANSFERTS  
TRANSFERTS

PROJET DE TRAMWAY POUR  
LE FINISSE ET L'AGGLOMERATION LYONNAISE

ESR Lyon Métropole

AOI : Lignes et axes

Échelle : 0 10m

|            |                 |
|------------|-----------------|
| DATE       | DESCRIPTION     |
| 02/07/2020 | Plan de travail |
| 03/07/2020 | Plan de travail |
| 04/07/2020 | Plan de travail |
| 05/07/2020 | Plan de travail |
| 06/07/2020 | Plan de travail |
| 07/07/2020 | Plan de travail |
| 08/07/2020 | Plan de travail |
| 09/07/2020 | Plan de travail |
| 10/07/2020 | Plan de travail |
| 11/07/2020 | Plan de travail |
| 12/07/2020 | Plan de travail |
| 13/07/2020 | Plan de travail |
| 14/07/2020 | Plan de travail |
| 15/07/2020 | Plan de travail |
| 16/07/2020 | Plan de travail |
| 17/07/2020 | Plan de travail |
| 18/07/2020 | Plan de travail |
| 19/07/2020 | Plan de travail |
| 20/07/2020 | Plan de travail |
| 21/07/2020 | Plan de travail |
| 22/07/2020 | Plan de travail |
| 23/07/2020 | Plan de travail |
| 24/07/2020 | Plan de travail |
| 25/07/2020 | Plan de travail |
| 26/07/2020 | Plan de travail |
| 27/07/2020 | Plan de travail |
| 28/07/2020 | Plan de travail |
| 29/07/2020 | Plan de travail |
| 30/07/2020 | Plan de travail |
| 31/07/2020 | Plan de travail |
| 01/08/2020 | Plan de travail |
| 02/08/2020 | Plan de travail |
| 03/08/2020 | Plan de travail |
| 04/08/2020 | Plan de travail |
| 05/08/2020 | Plan de travail |
| 06/08/2020 | Plan de travail |
| 07/08/2020 | Plan de travail |
| 08/08/2020 | Plan de travail |
| 09/08/2020 | Plan de travail |
| 10/08/2020 | Plan de travail |
| 11/08/2020 | Plan de travail |
| 12/08/2020 | Plan de travail |
| 13/08/2020 | Plan de travail |
| 14/08/2020 | Plan de travail |
| 15/08/2020 | Plan de travail |
| 16/08/2020 | Plan de travail |
| 17/08/2020 | Plan de travail |
| 18/08/2020 | Plan de travail |
| 19/08/2020 | Plan de travail |
| 20/08/2020 | Plan de travail |
| 21/08/2020 | Plan de travail |
| 22/08/2020 | Plan de travail |
| 23/08/2020 | Plan de travail |
| 24/08/2020 | Plan de travail |
| 25/08/2020 | Plan de travail |
| 26/08/2020 | Plan de travail |
| 27/08/2020 | Plan de travail |
| 28/08/2020 | Plan de travail |
| 29/08/2020 | Plan de travail |
| 30/08/2020 | Plan de travail |
| 31/08/2020 | Plan de travail |
| 01/09/2020 | Plan de travail |
| 02/09/2020 | Plan de travail |
| 03/09/2020 | Plan de travail |
| 04/09/2020 | Plan de travail |
| 05/09/2020 | Plan de travail |
| 06/09/2020 | Plan de travail |
| 07/09/2020 | Plan de travail |
| 08/09/2020 | Plan de travail |
| 09/09/2020 | Plan de travail |
| 10/09/2020 | Plan de travail |
| 11/09/2020 | Plan de travail |
| 12/09/2020 | Plan de travail |
| 13/09/2020 | Plan de travail |
| 14/09/2020 | Plan de travail |
| 15/09/2020 | Plan de travail |
| 16/09/2020 | Plan de travail |
| 17/09/2020 | Plan de travail |
| 18/09/2020 | Plan de travail |
| 19/09/2020 | Plan de travail |
| 20/09/2020 | Plan de travail |
| 21/09/2020 | Plan de travail |
| 22/09/2020 | Plan de travail |
| 23/09/2020 | Plan de travail |
| 24/09/2020 | Plan de travail |
| 25/09/2020 | Plan de travail |
| 26/09/2020 | Plan de travail |
| 27/09/2020 | Plan de travail |
| 28/09/2020 | Plan de travail |
| 29/09/2020 | Plan de travail |
| 30/09/2020 | Plan de travail |
| 01/10/2020 | Plan de travail |
| 02/10/2020 | Plan de travail |
| 03/10/2020 | Plan de travail |
| 04/10/2020 | Plan de travail |
| 05/10/2020 | Plan de travail |
| 06/10/2020 | Plan de travail |
| 07/10/2020 | Plan de travail |
| 08/10/2020 | Plan de travail |
| 09/10/2020 | Plan de travail |
| 10/10/2020 | Plan de travail |
| 11/10/2020 | Plan de travail |
| 12/10/2020 | Plan de travail |
| 13/10/2020 | Plan de travail |
| 14/10/2020 | Plan de travail |
| 15/10/2020 | Plan de travail |
| 16/10/2020 | Plan de travail |
| 17/10/2020 | Plan de travail |
| 18/10/2020 | Plan de travail |
| 19/10/2020 | Plan de travail |
| 20/10/2020 | Plan de travail |
| 21/10/2020 | Plan de travail |
| 22/10/2020 | Plan de travail |
| 23/10/2020 | Plan de travail |
| 24/10/2020 | Plan de travail |
| 25/10/2020 | Plan de travail |
| 26/10/2020 | Plan de travail |
| 27/10/2020 | Plan de travail |
| 28/10/2020 | Plan de travail |
| 29/10/2020 | Plan de travail |
| 30/10/2020 | Plan de travail |
| 31/10/2020 | Plan de travail |
| 01/11/2020 | Plan de travail |
| 02/11/2020 | Plan de travail |
| 03/11/2020 | Plan de travail |
| 04/11/2020 | Plan de travail |
| 05/11/2020 | Plan de travail |
| 06/11/2020 | Plan de travail |
| 07/11/2020 | Plan de travail |
| 08/11/2020 | Plan de travail |
| 09/11/2020 | Plan de travail |
| 10/11/2020 | Plan de travail |
| 11/11/2020 | Plan de travail |
| 12/11/2020 | Plan de travail |
| 13/11/2020 | Plan de travail |
| 14/11/2020 | Plan de travail |
| 15/11/2020 | Plan de travail |
| 16/11/2020 | Plan de travail |
| 17/11/2020 | Plan de travail |
| 18/11/2020 | Plan de travail |
| 19/11/2020 | Plan de travail |
| 20/11/2020 | Plan de travail |
| 21/11/2020 | Plan de travail |
| 22/11/2020 | Plan de travail |
| 23/11/2020 | Plan de travail |
| 24/11/2020 | Plan de travail |
| 25/11/2020 | Plan de travail |
| 26/11/2020 | Plan de travail |
| 27/11/2020 | Plan de travail |
| 28/11/2020 | Plan de travail |
| 29/11/2020 | Plan de travail |
| 30/11/2020 | Plan de travail |
| 01/12/2020 | Plan de travail |
| 02/12/2020 | Plan de travail |
| 03/12/2020 | Plan de travail |
| 04/12/2020 | Plan de travail |
| 05/12/2020 | Plan de travail |
| 06/12/2020 | Plan de travail |
| 07/12/2020 | Plan de travail |
| 08/12/2020 | Plan de travail |
| 09/12/2020 | Plan de travail |
| 10/12/2020 | Plan de travail |
| 11/12/2020 | Plan de travail |
| 12/12/2020 | Plan de travail |
| 13/12/2020 | Plan de travail |
| 14/12/2020 | Plan de travail |
| 15/12/2020 | Plan de travail |
| 16/12/2020 | Plan de travail |
| 17/12/2020 | Plan de travail |
| 18/12/2020 | Plan de travail |
| 19/12/2020 | Plan de travail |
| 20/12/2020 | Plan de travail |
| 21/12/2020 | Plan de travail |
| 22/12/2020 | Plan de travail |
| 23/12/2020 | Plan de travail |
| 24/12/2020 | Plan de travail |
| 25/12/2020 | Plan de travail |
| 26/12/2020 | Plan de travail |
| 27/12/2020 | Plan de travail |
| 28/12/2020 | Plan de travail |
| 29/12/2020 | Plan de travail |
| 30/12/2020 | Plan de travail |
| 31/12/2020 | Plan de travail |

LOGOS ENTREPRISES  
ET GROUPEMENT :

SYSTRA  
ARCADIS

ILIX

GESTION DES ESPACES VERTS

Autre gestion Métropole

Massif gestion Métropole

Plan d'aire en stabilisation gestion Métropole

Site d'aire gestion Métropole

Plateforme gestion Kéolis

Massif gestion Venissieux

Massif gestion Bron

Massif gestion Lyon

Plateforme gestion Kéolis payée par la ville de Venissieux

Plateforme gestion Kéolis payée la par ville de - ym

Plateforme gestion Kéolis payée la par ville de Bron

Gestion privé

Gestion Villedejar

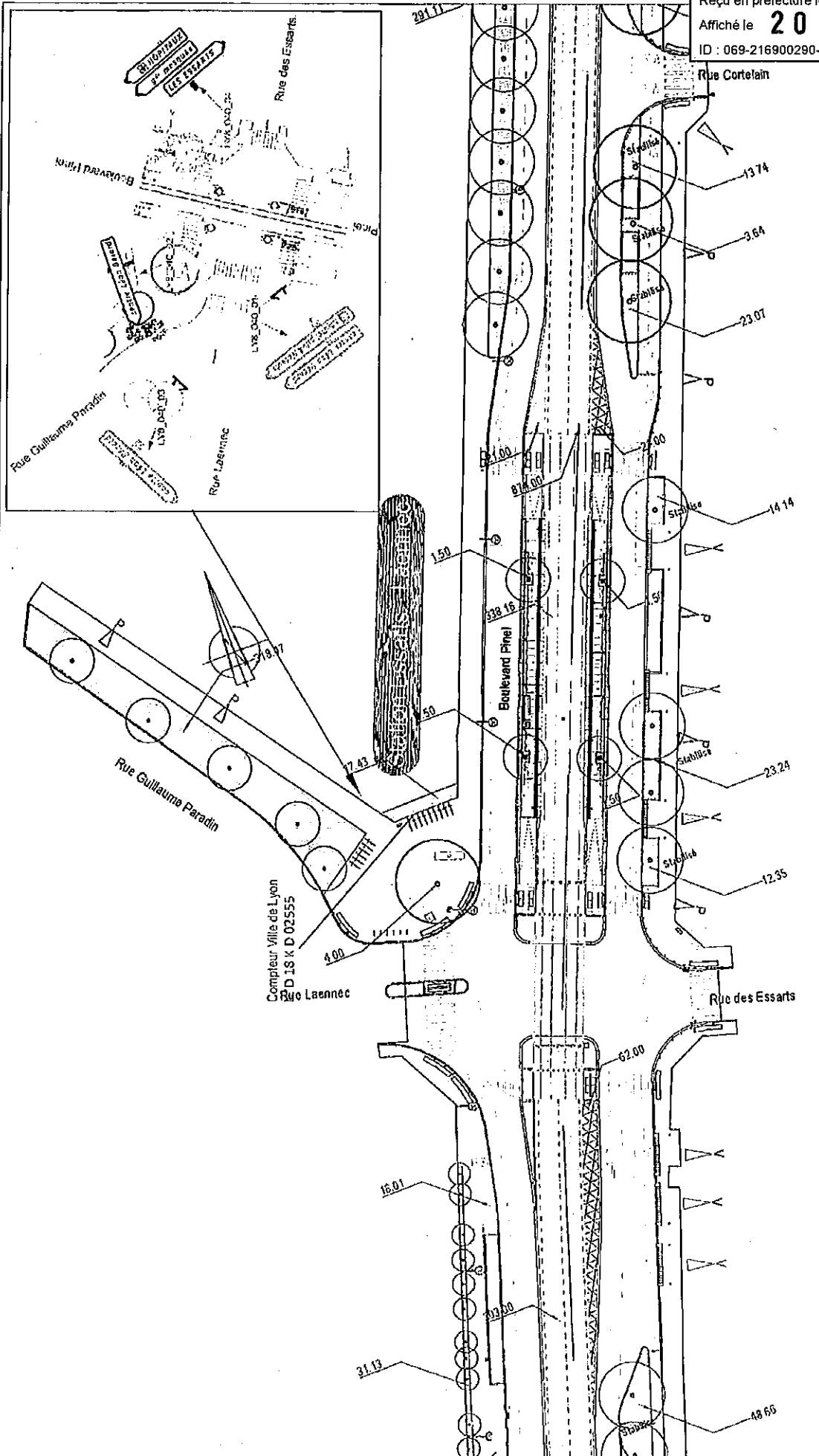


Envoyé en préfecture le 20/07/2020

Reçu en préfecture le 20/07/2020

Affiché le **20 JUL. 2020**

ID : 069-216900290-20200716-20200716DEL27-DE



TRAMWAY DE LYON LIGNIERON/LYON SAÛRE - LIGNE 16 - BEOURSE-HORTAUX EST

CARNET DE GESTION ESPACES VERTS  
BOULEVARD PINEL - RUE DES ESSARTS

PHASE : EXE PLANCHE : 030

PROJET DE L'AMÉNAGEMENT DES ESPACES VERTS

PROJET DE L'AMÉNAGEMENT DES ESPACES VERTS

|           |                                   |      |         |
|-----------|-----------------------------------|------|---------|
| PROJET    | BOULEVARD PINEL - RUE DES ESSARTS | DATE | 07/2020 |
| PROJETANT | SYSTRA                            | DATE | 07/2020 |
| PROJETANT | ARCADIS                           | DATE | 07/2020 |
| PROJETANT | ILEX                              | DATE | 07/2020 |

LOGOS ENTREPRISES ET GROUPEMENT :

SYSTRA  
ARCADIS  
ILEX

**GESTION DES ESPACES VERTS**

Autre gestion Métropole

Massif gestion Métropole

Plein d'arbre en stabilis gestion Métropole

Grille d'arbre gestion Métropole

Placette gestion Kéolis

Massif gestion Vernisieux

Massif gestion Bron

Massif gestion Lyon

Plateforme gestion Kéolis payée par la ville de Vernisieux

Plateforme gestion Kéolis payée par la ville de Lyon

Plateforme gestion Kéolis payée par la ville de Bron

Gestion privé

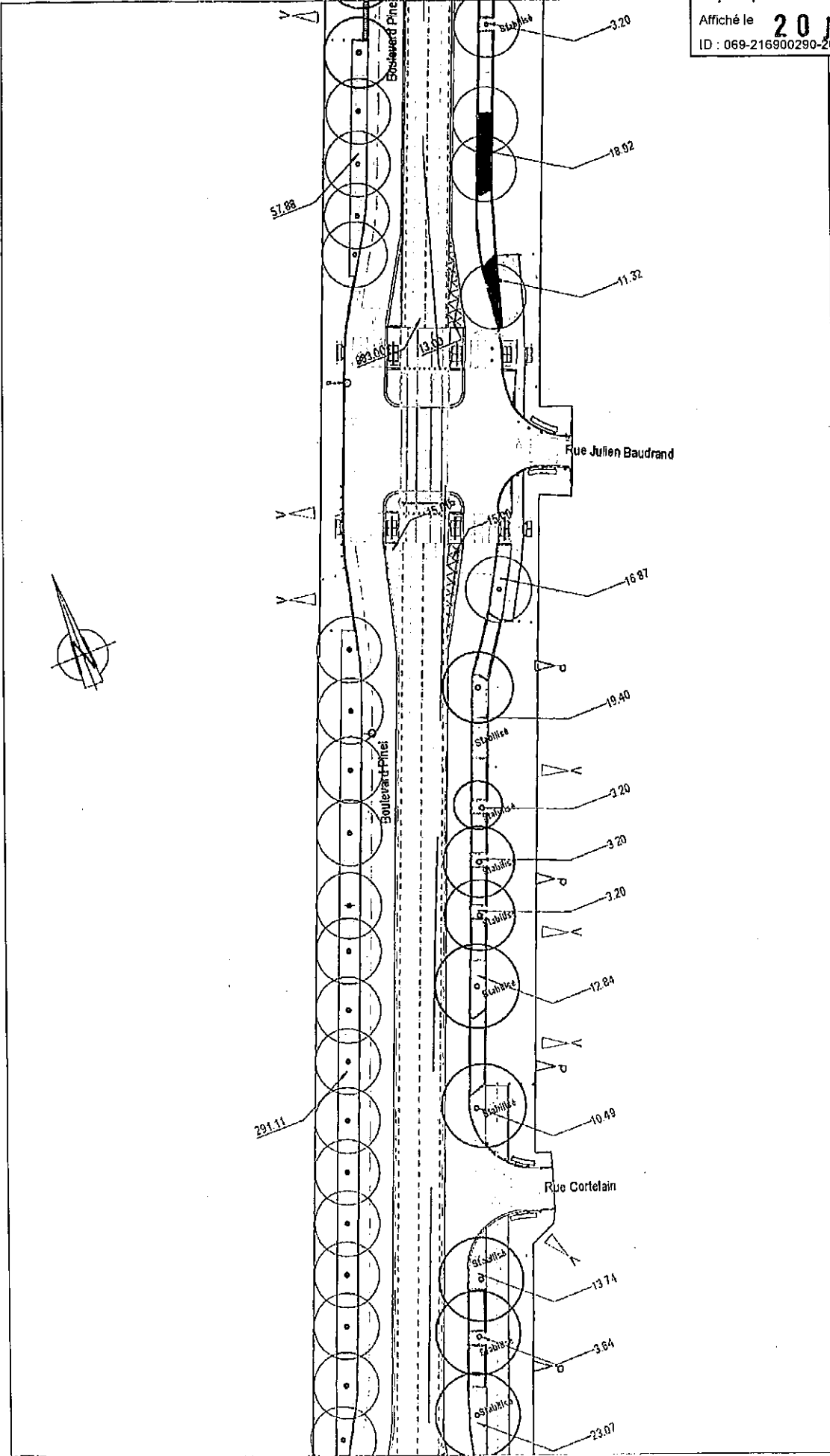
Gestion Usager

Envoyé en préfecture le 20/07/2020

Reçu en préfecture le 20/07/2020

Affiché le 20 JUL 2020

ID : 069-216900290-20200716-20200716DEL27-DE



TRAMWAY DE L'AGGLOMERATION LYONNAISE - LIGNE T6 - PERDURGS-HOPITAL EST

**CARNET DE GESTION ESPACES VERTS**  
BOULEVARD PINEL  
RUE CORTELAINE

PHASE : EXE      PLANCHE : 031

LOGOS ENTREPRISES ET GROUPEMENT :

**GESTION DES ESPACES VERTS**

Arbre gestion Métropole

Massif gestion Métropole

Pied d'arbre en aménage gestion Métropole

Stalle d'arbre gestion Métropole

Placard gestion Kéolis payés par la ville de Venissieux

Placard gestion Kéolis payés par la ville de Lyon

Placard gestion Kéolis payés par la ville de Bron

Gestion privé

Gestion Vitaleir

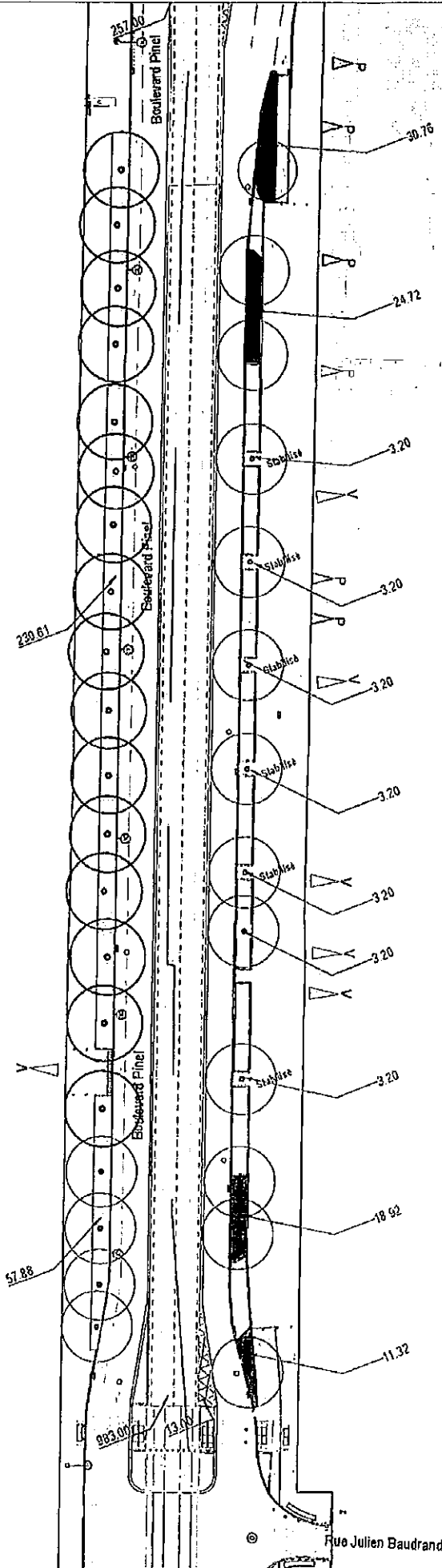
|               |           |              |                |         |           |       |
|---------------|-----------|--------------|----------------|---------|-----------|-------|
| ECS           |           | Intervention | Planche        | AN 1704 | 30m       | Scale |
| ADT           | Exécution | ADT          | Exécution      | ADT     | Exécution | ADT   |
| Secteur : 00X |           |              | Marché : PLANT |         |           | 0025  |

Envoyé en préfecture le 20/07/2020

Reçu en préfecture le 20/07/2020

Affiché le 20 JUL. 2020

ID : 069-216900290-20200716-20200716DEL27-DE



**TRAMWAY DEL'AGGLOMERATION LYONNAISE - LIGNE T8 - SEBOURG-HORTAUX EST**

**CARNET DE GESTION ESPACES VERTS**  
BOULEVARD PINEL - RUE JULIEN BAUDRAND

PHASE : EXE  
PLANCHE : 032

**LOGOS ENTREPRISES ET GROUPEMENT :**  
**SYSTRA**  
**ARCADIS**  
 11 AVENUE 11 LU  
**ilix**  
 11 AVENUE 11 LU

**GESTION DES ESPACES VERTS**

Autre gestion Métropole  
 Massif gestion Métropole  
 Pied d'arbre en stabilité gestion Métropole  
 Grille d'arbre gestion Métropole

Plateforme gestion Keolis  
 Massif gestion Venissieux  
 Massif gestion Bron  
 Massif gestion Lyon  
 Plateforme gestion Keolis payé par la ville de Venissieux  
 Plateforme gestion Keolis payé par la ville de Lyon  
 Plateforme gestion Keolis payé par la ville de Bron  
 Gestion privé  
 Gestion Virabier

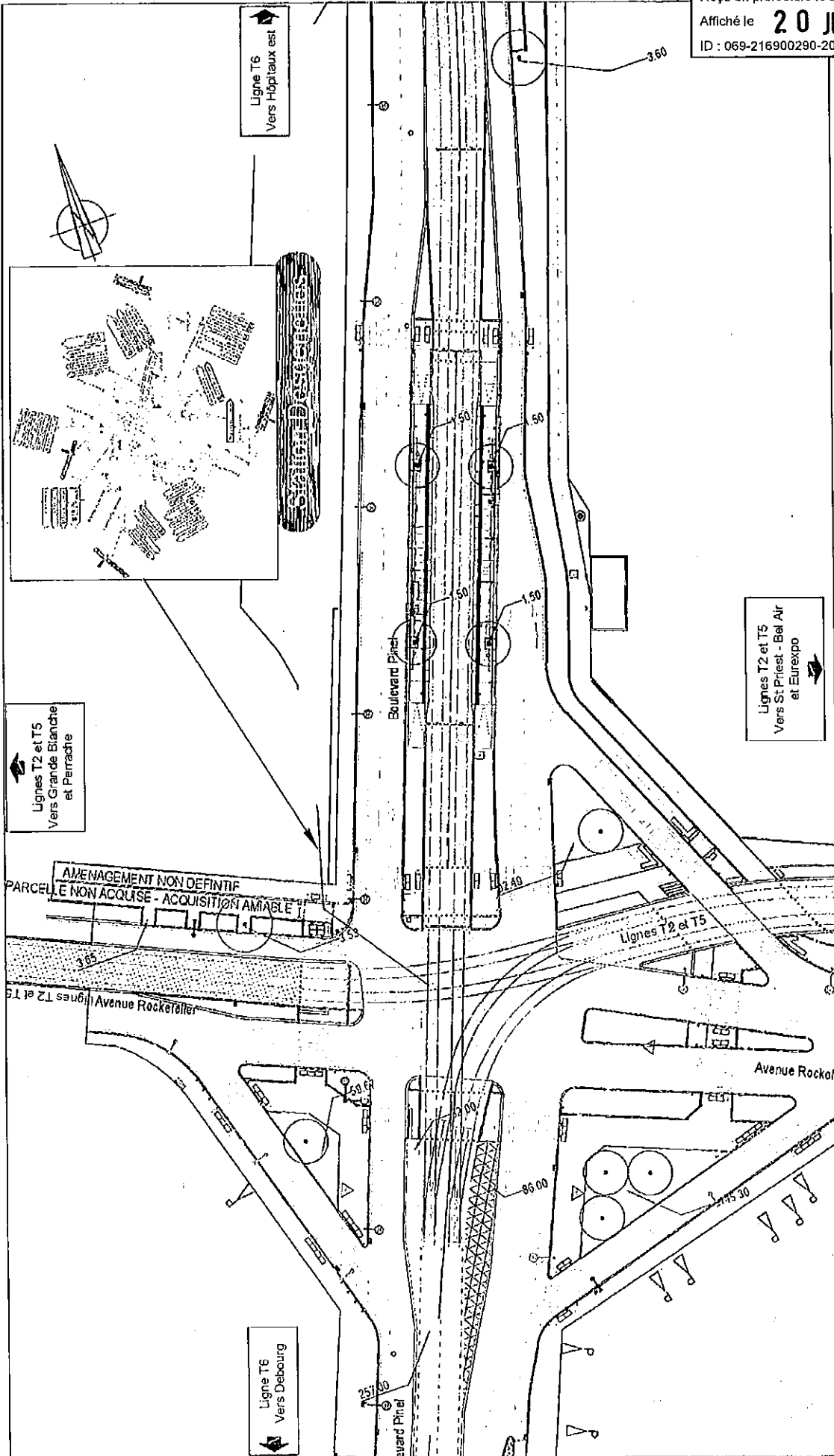
CSB | **Veolia**  
 GESTION ET ENTRETIEN DES ESPACES VERTS  
 11 AVENUE 11 LU

DIRECTION DEPARTEMENTALE DES ESPACES VERTS  
 11 AVENUE 11 LU

SERVICE DES ESPACES VERTS  
 11 AVENUE 11 LU

SECTEUR : XXX  
 MARCHÉ PLANT

|           |            |
|-----------|------------|
| DATE      | 03/07/2020 |
| HEURE     | 14h30      |
| PROJETANT | XXX        |
| DATE      | 03/07/2020 |
| HEURE     | 14h30      |
| PROJETANT | XXX        |



|   |  |  |  |
|---|--|--|--|
|   |  | TRAMWAY DE L'AGGLOMERATION LYONNAISE - LIGNETS - DEBOURG-ORTAUX EST<br><b>CARNET DE GESTION ESPACES VERTS</b><br>CARREFOUR PINEL - ROOSEVELT |  |
| GROUPEMENT SYSTEMA ARCADIS / TRAMWAYS LYON / SYSTRA                                 |  | PHASE : EXE<br>PLANCHE : 033a  |  |
| PROJET D'AMENAGEMENT DES ESPACES VERTS POUR LE TRAMWAY DE L'AGGLOMERATION LYONNAISE |  | SIRE : 14222222<br>SIRE : 14222222<br>SIRE : 14222222<br>SIRE : 14222222   |  |
| EDS : 14222222  |  | Secteur : XXX<br>Marche : PLANT  |  |
| 2021   2021   2021   2021   2021   2021   2021   2021   2021   2021                 |  | HA : 10000<br>U : P<br>P : 00200   |  |

**LOGES ENTREPRISES EL GROUPEMENT**

**SYSTRA**  
 ARCADIS  
 S.Y.S.T.R.A. / A.R.C.A.D.I.S.

**ilcx**  
 S.Y.S.T.R.A. / A.R.C.A.D.I.S.

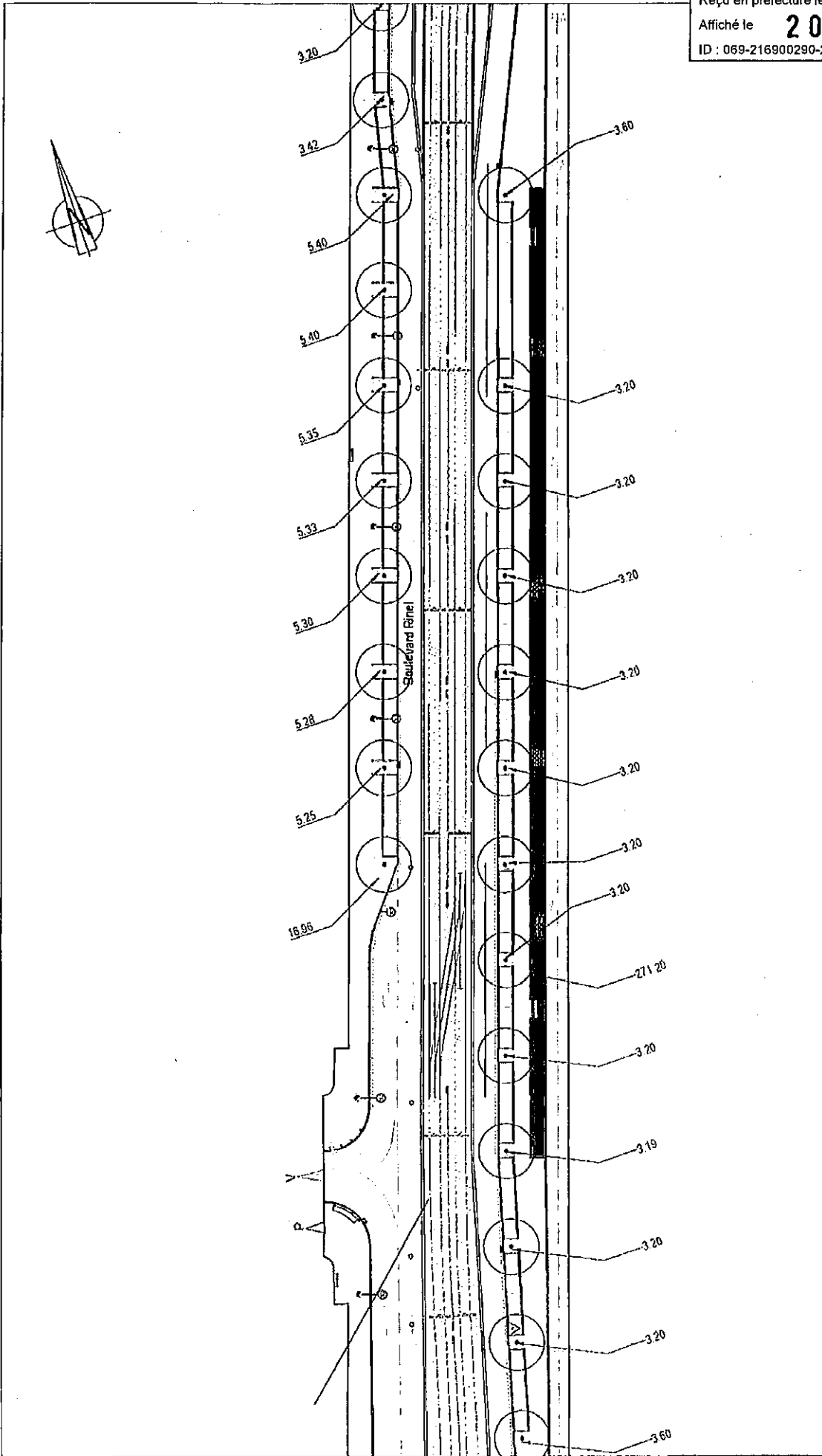
**GESTION DES ESPACES VERTS**

- Arbre gestion Métropole
- Massif gestion Métropole
- Pied d'arbre en stabilisé gestion Métropole
- Gaule d'arbre gestion Métropole

**Placotype gestion Kéolis**

- Massif gestion Versissteux
- Massif gestion Bon
- Massif gestion Lyon
- Placotype gestion Kéolis payé par la ville de Versissteux
- Placotype gestion Kéolis payé par la ville de Lyon
- Placotype gestion Kéolis payé par la ville de Bon
- Escalier privé
- Gestion Vnister

Envoyé en préfecture le 20/07/2020  
 Reçu en préfecture le 20/07/2020  
 Affiché le **20 JUL 2020**  
 ID : 069-216900290-20200716-20200716DEL27-DE

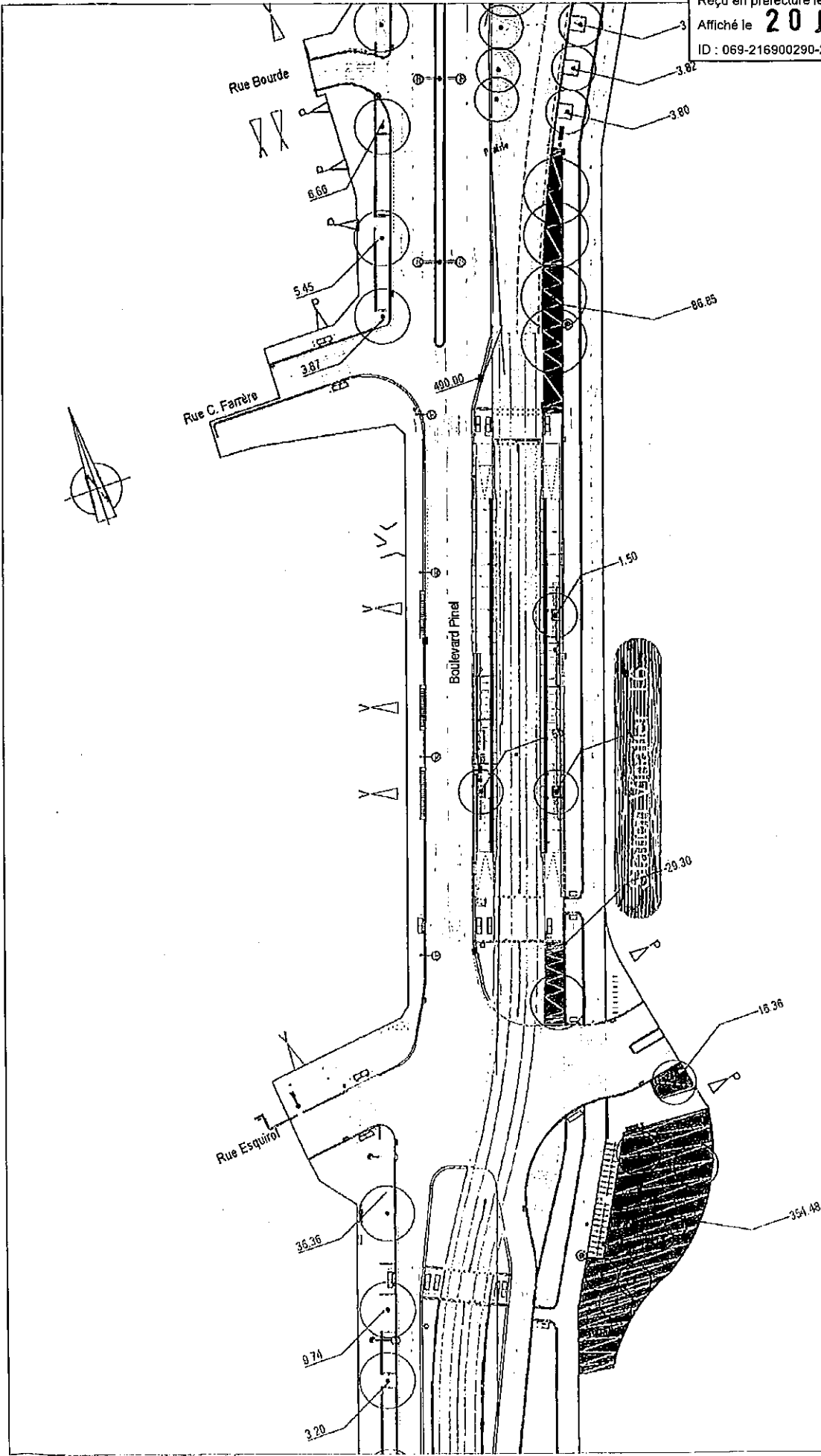


Envoyé en préfecture le 20/07/2020

Reçu en préfecture le 20/07/2020

Affiché le **20 JUIL. 2020**

ID : 069-216900290-20200716-20200716DEL27-DE



**TRAMWAY DE LANGUEDOC-PYRÉNÉES LYONNAISE - LIGNE T6 - BÉDOURS-HORTILIAUX EST**

**CARNET DE GESTION ESPACES VERTS**  
**BOULEVARD PINEL - RUE CLAUDE FARRÈRE**

PHASE : EXE  
 PLANCHE : 035

SYSTÈME DE GESTION DES ESPACES VERTS (Système d'Arbres / Système d'Arbres / Système d'Arbres / Système d'Arbres / Système d'Arbres)

SYNDICAT MIXTE DE TRAMWAYS POUR LE FINISSE ET L'AMÉNAGEMENT LYONNAISE

LOGOS ENTREPRISES ET GROUPEMENT :

**SYSTRA**  
**ARCADIS**  
**ILIX**

**GESTION DES ESPACES VERTS**

Arbre gestion Métropole  
 Massif gestion Métropole  
 Pied d'arbre en stabilisé gestion Métropole  
 Grille drainage gestion Métropole

Platforme gestion Keolis  
 Massif gestion Vernisieux  
 Massif gestion Bron  
 Massif gestion Lyon  
 Plateforme gestion Keolis payée par la ville de Vernisieux  
 Plateforme gestion Keolis payée par la ville de Lyon  
 Plateforme gestion Keolis payée par la ville de Bron  
 Gestion privé  
 Gestion Vitellier

|      |                      |      |            |
|------|----------------------|------|------------|
| COG  | Version finale       | ET   | 035        |
| AD1  | Échelle 1/500        | DATE | 20/07/2020 |
| AD2  | Échelle 1/1000       | DATE | 20/07/2020 |
| AD3  | Échelle 1/2000       | DATE | 20/07/2020 |
| AD4  | Échelle 1/5000       | DATE | 20/07/2020 |
| AD5  | Échelle 1/10000      | DATE | 20/07/2020 |
| AD6  | Échelle 1/20000      | DATE | 20/07/2020 |
| AD7  | Échelle 1/50000      | DATE | 20/07/2020 |
| AD8  | Échelle 1/100000     | DATE | 20/07/2020 |
| AD9  | Échelle 1/200000     | DATE | 20/07/2020 |
| AD10 | Échelle 1/500000     | DATE | 20/07/2020 |
| AD11 | Échelle 1/1000000    | DATE | 20/07/2020 |
| AD12 | Échelle 1/2000000    | DATE | 20/07/2020 |
| AD13 | Échelle 1/5000000    | DATE | 20/07/2020 |
| AD14 | Échelle 1/10000000   | DATE | 20/07/2020 |
| AD15 | Échelle 1/20000000   | DATE | 20/07/2020 |
| AD16 | Échelle 1/50000000   | DATE | 20/07/2020 |
| AD17 | Échelle 1/100000000  | DATE | 20/07/2020 |
| AD18 | Échelle 1/200000000  | DATE | 20/07/2020 |
| AD19 | Échelle 1/500000000  | DATE | 20/07/2020 |
| AD20 | Échelle 1/1000000000 | DATE | 20/07/2020 |

SECTEUR : XIX  
 MARCHÉ PLANT

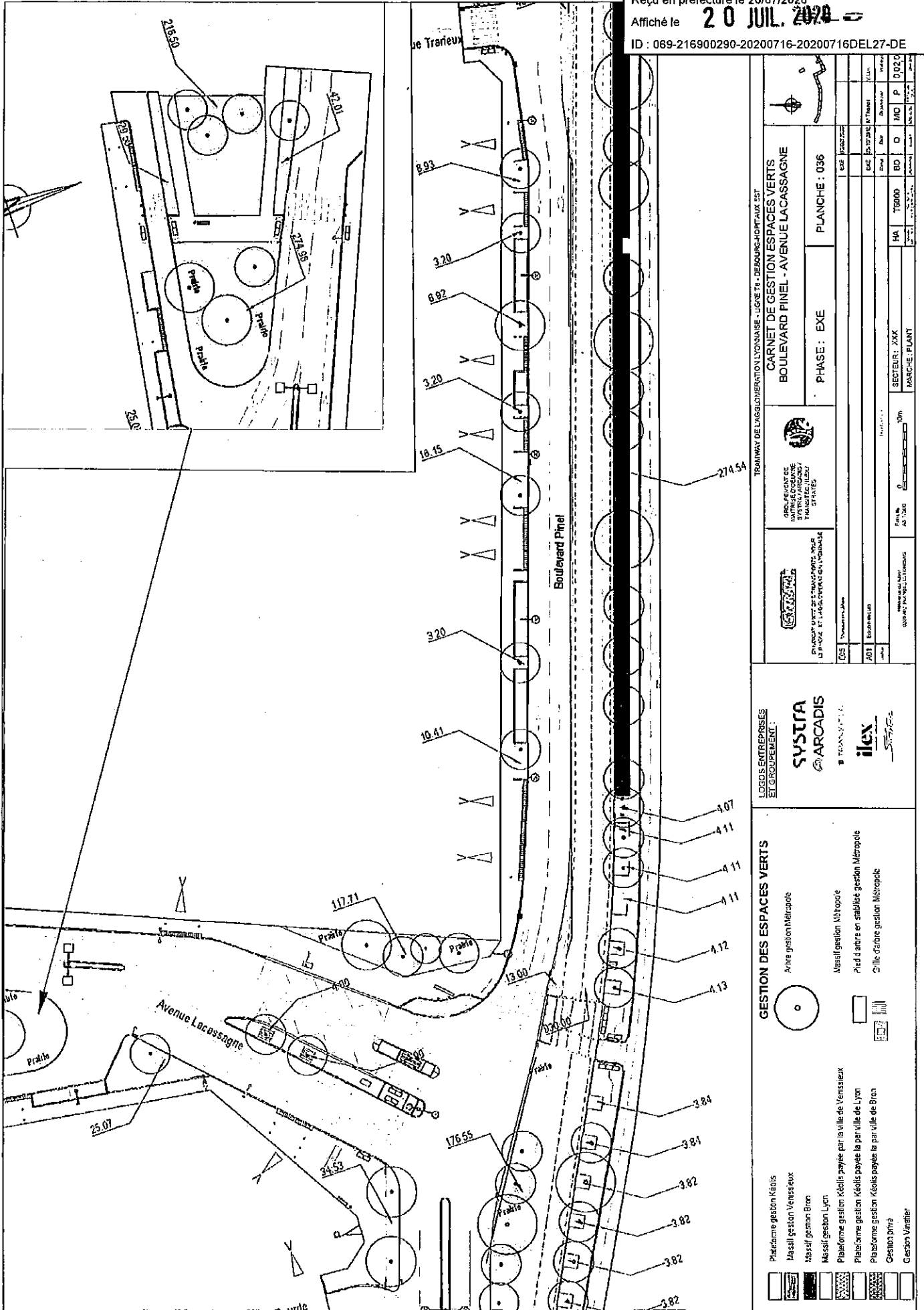
Envoyé en préfecture le 20/07/2020

Reçu en préfecture le 20/07/2020

Affiché le

20 JUL. 2020

ID : 069-216900290-20200716-20200716DEL27-DE



|   |               |
|---|---------------|
| TOURNAI DE LA GÉOLOCALISATION L'ORANISE - LIGNE T6 - DESOURS-JOINTAUX EST |               |
| CARNET DE GESTION ESPACES VERTS   |               |
| BOULEVARD PINEL - AVENUE LACASSAGNE                                       |               |
| PHASE : EXE   | PLANCHÉ : 036 |

|  |   |
|--|---|
| <br>DÉPARTEMENT DE LA METROPOLE DE LYON<br>MAIRIE DE LYON<br>DÉPARTEMENT DE LA METROPOLE DE LYON<br>MAIRIE DE LYON | FICHE DE GESTION DES ESPACES VERTS<br>Le présent carnet de gestion des espaces verts a pour objet la gestion et l'entretien des espaces verts situés en bordure de la voirie.<br>L'ES<br>ARD<br>BO<br>HA<br>T6000<br>BD<br>C<br>MO<br>P<br>0024 |
|--|---|

|                                      |  |
|--------------------------------------|--|
| LOGOS ENTREPRISES<br>ET GROUPEMENT : |  |
|--------------------------------------|--|

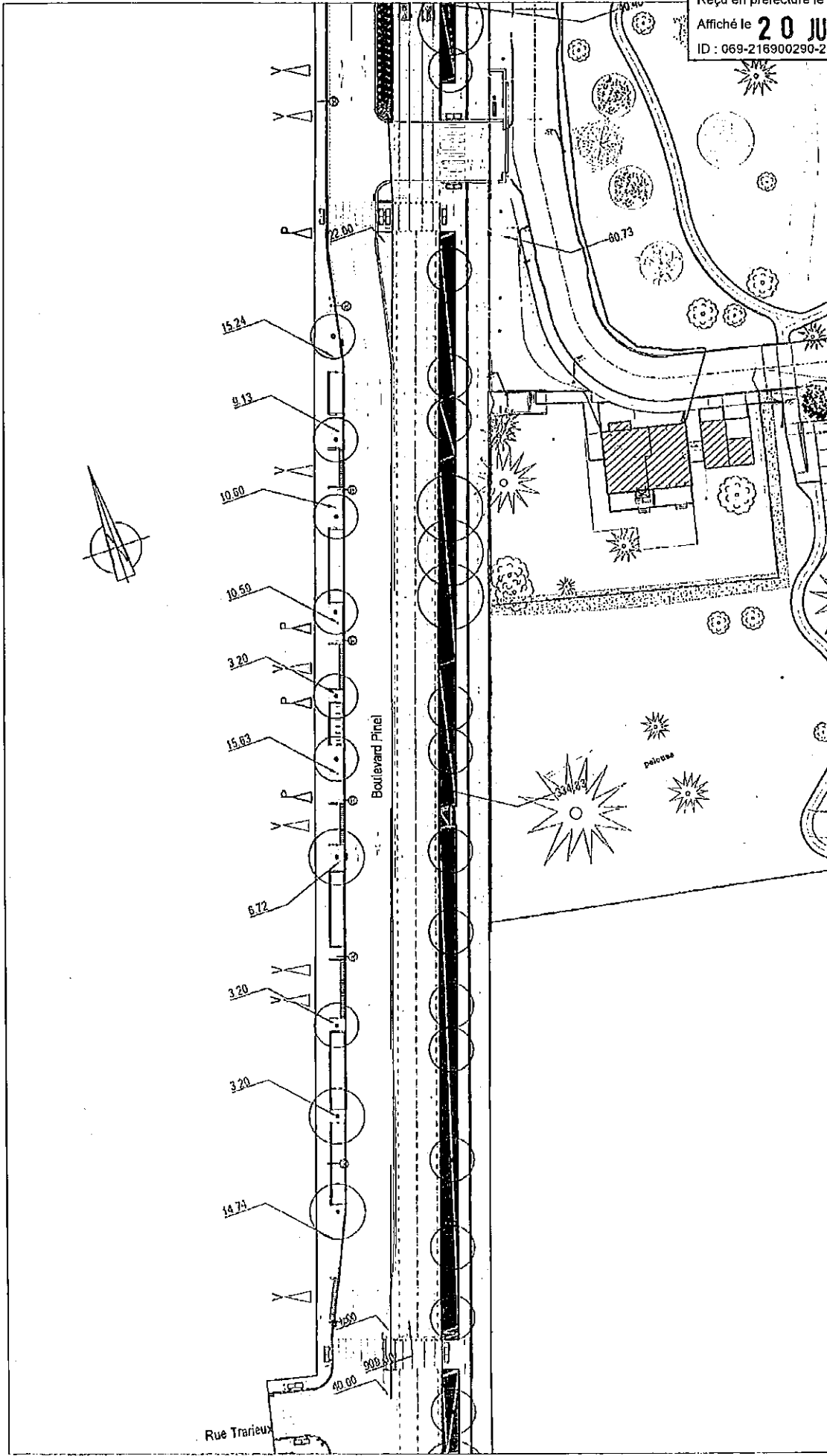
|   |  |
|---|--|
| <b>GESTION DES ESPACES VERTS</b><br>Aire gestion Métropole<br>Massif gestion Métropole<br>Pied d'arbre en stabilité gestion Métropole<br>Gille d'arbre gestion Métropole  |  |
| Plateforme gestion Kéolis<br>Massif gestion Venissieux<br>Massif gestion Bron<br>Massif gestion Lyon<br>Plateforme gestion Kéolis payée par la ville de Venissieux<br>Plateforme gestion Kéolis payée par la ville de Lyon<br>Plateforme gestion Kéolis payée par la ville de Bron<br>Gestion privé<br>Gestion Vitrailier |  |

Envoyé en préfecture le 20/07/2020

Reçu en préfecture le 20/07/2020

Affiché le **20 JUL. 2020**

ID : 069-216900290-20200716-20200716DEL27-DE



**GESTION DES ESPACES VERTS**  
 Av. de gestion Métropole  
 Massif gestion Métropole  
 Massif gestion Métropole  
 Massif gestion Lyon  
 Plateforme gestion (Kerla payée par la ville de Verdssieux)  
 Plateforme gestion (Kerla payée la par-ville de Lyon)  
 Plateforme gestion (Kerla payée la par-ville de Bron)  
 Gestion privé  
 Gestion Vitellier

**LOGOS ENTREPRISES ET GROUPEMENT :**

**TRAVAIL DE L'AMBIENTATION LYONNAISE - LIGNE 16 - DESOUBS-HOPITAUX EST**  
**CARNET DE GESTION ESPACES VERTS**  
**BOULEVARD PINEL - RUE TRARIEUX**

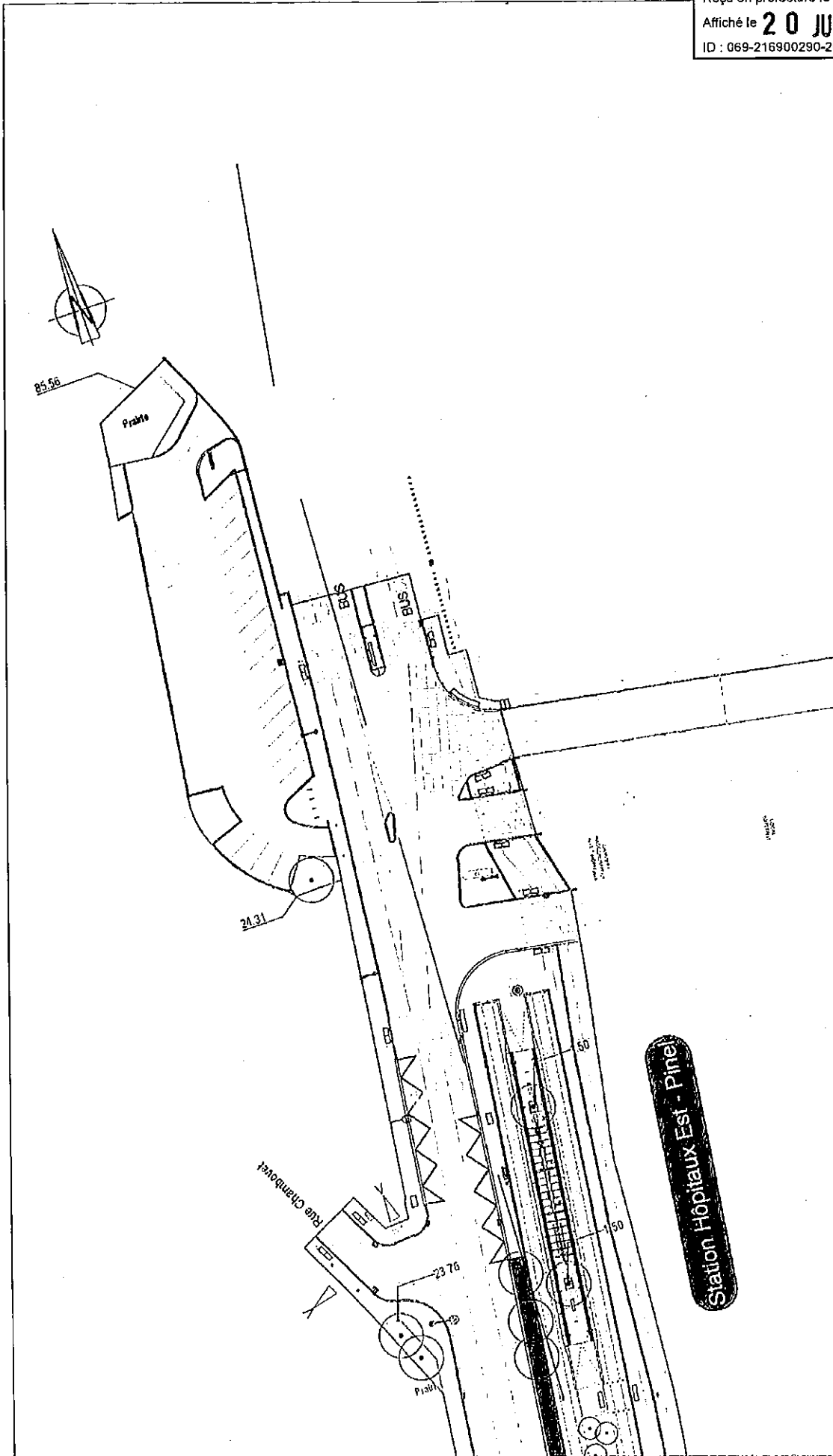
PHASE : EXE

PLANCHE : 037

|           |                                |
|-----------|--------------------------------|
| PROJET    | BOULEVARD PINEL - RUE TRARIEUX |
| DATE      | 2020                           |
| SCALE     | 1:1000                         |
| PROJETANT | SYSTRA / ARCADIS               |
| CLIENT    | LYONNAISE                      |
| STATUT    | AVANT PROJET                   |
| PROJETANT | SYSTRA / ARCADIS               |
| CLIENT    | LYONNAISE                      |
| STATUT    | AVANT PROJET                   |







**LOCOES ENTREPRISES ET GROUPEMENT**

**SYSTRA**  
ARCADIS

**ilix**

**GESTION DES ESPACES VERTS**

Axe gestion Métropole

Massif gestion Métropole

Prad d'aire en aménagé gestion Métropole

S'ile d'aire gestion Métropole

**GESTION DES ESPACES VERTS**

Axe gestion Métropole

Massif gestion Métropole

Prad d'aire en aménagé gestion Métropole

S'ile d'aire gestion Métropole

Platorme gestion Kéllis

Massif gestion Venèze eux

Massif gestion Bren

Massif gestion Lych

Platorme gestion Kéllis paye par la ville de Venèze eux

Platorme gestion Kéllis paye par ville de Lych

Platorme gestion Kéllis paye par ville de Bren

Gestion pine

Gestion Vinathier

**TRAINWAY DE LANGUEDOCCION LYONNAISE - CONE T6 - DEBOURGHOPITAUX EST**

**CARNET DE GESTION ESPACES VERTS**

**STATION HOPITAUX EST - PINEL**

**PHASE : EXE**      **PLANCHE : 039**

ORGANISME DE GESTION DES ESPACES VERTS

SECTEUR : XXX

MARCHE PLANT

ESB : LYONNAISE

LOT : 10000

AN : 1000

DATE : 2020

PROJET : 10000

PROJET : 10000

PROJET : 10000



**DELIBERATION DU CONSEIL MUNICIPAL**  
**SEANCE DU 16 JUILLET 2020**

Compte-rendu affiché le : 23 juillet 2020

Date de convocation du Conseil Municipal : 10 juillet 2020

Nombre de Conseillers Municipaux en exercice : 43

Président : M. Jérémie BREAUD, MAIRE

**Secrétaire de séance** : Mme Evelyne BRUNET

**Membres présents** : 39

M. Jérémie BREAUD, MAIRE, M. François-Xavier PENICAUD, Mme Nathalie BRAMET REYNAUD, Mme Valérie BOULARD, M. Marc DUBIEF, M. Emmanuel MAILLET, M. Stevens BOBI, Mme Marion CARRIER, Mme Martine CHAREYRE, Mme Evelyne BRUNET, M. Jacques CHAMPIER, Mme Muriel ROBIC, M. Tarik EZ-ZAJJARI, Mme Linda TABTE, M. Raphaël SULTANA, Mme Jacqueline PALLUY, M. Fatih DEMIRAY, Mme Anne-Lise LANSAQUE, M. Stéphane GENIN, Mme Marie BRUNET, M. Hervé THIBAUD, Mme Sandrine BERTHET, M. Albert YOGO, Mme Françoise KIRASSIAN, M. Jean-Baptiste DOZOLME, Mme Christiane RIVOIRE, M. Jean-François DELAPIERRE, Mme Sonia GRANDSERRE, M. Pascal MIRALLES-FOMINE, Mme Maryam EL GUIZANI, M. René MAGLIANO, M. Jean-Michel LONGUEVAL, Mme Anne-Laure BADIN, M. Reynald GIACALONE, M. Djamel BOUDEBIBAH, M. Rémi COURT, M. Francis SERRANO, Mme Françoise LARTIGUE-PEYROU, Mme Françoise MERMOUD

**Membres ayant donnés pouvoir** : 4

Mme Isabelle DA SILVA pouvoir à M. Jérémie BREAUD, MAIRE  
M. Grégory BRUNET pouvoir à M. Jacques CHAMPIER  
Mme Françoise PIETKA pouvoir à M. Jean-Michel LONGUEVAL  
Mme Eva COUSSO pouvoir à Mme Françoise LARTIGUE-PEYROU

**Délibération n°20200716DEL28**

**MODIFICATION DE TARIFS**

**Adaptation tarifaire pour les animations aquatiques municipales 2020-2021**

**RAPPORTEUR : M. MARC DUBIEF**

Mesdames, Messieurs,

Suite à la fermeture du Centre Nautique André SOUSI depuis le 15 mars dernier, les animations aquatiques municipales ont dû être suspendues, et ne pourront pas reprendre d'ici la fin de saison. Ceci représente une moyenne de 10 séances annulées, sur un total de 28 cours forfaitaires, ces séances ne pouvant faire l'objet d'un report.

Conséquemment, il est proposé d'accorder, à titre compensatoire, aux abonnés ayant été inscrits aux animations aquatiques durant la saison 2019-2020, une réduction sur le montant de leur réinscription pour la saison 2020-2021. Cette compensation est conçue de manière forfaitaire, quelle que soit la situation de l'utilisateur, pour prendre en compte la gêne occasionnée tout en rappelant les missions de service public de l'équipement et le principe de solidarité dans son financement.

Je propose donc de créer, pour les usagers concernés et uniquement pour la saison 2020/2021, des tarifs correspondant aux tarifs actuels diminués de 50 €.

Il est à noter que pour les nouveaux inscrits, les tarifs restent inchangés pour la saison 2020/2021.

| ANIMATIONS AQUATIQUES   | TARIFS<br>2020-2021<br>Nouveaux<br>adhérents | TARIFS<br>2020-2021<br>Réinscription |
|---|--|--------------------------------------|
| <b><u>Gymnastique aquatique</u></b>   |  |                                      |
| Réinscription consécutive donnant droit à plusieurs animations hebdomadaires  |  |                                      |
| Résidents Brondillants  | 140,00 €                                     | 90 €                                 |
| • Inscription annuelle  |  |                                      |
| Non résidents Brondillants  | 207,30 €                                     | 157,30 €                             |
| • Inscription annuelle  |  |                                      |
| <b><u>Natation Adulte – Initiation / Apprentissage / Perfectionnement</u></b> |  |                                      |
| Réinscription consécutive pour 1 animation hebdomadaire                       |  |                                      |
| Résidents Brondillants  | 152,60 €                                     | 102,60 €                             |
| • Inscription annuelle  |  |                                      |
| Non résidents Brondillants  | 193,10 €                                     | 143,10 €                             |
| • Inscription annuelle  |  |                                      |
| <b><u>Natation Enfant – Initiation / Perfectionnement</u></b>                 |  |                                      |
| Réinscription consécutive pour 1 animation hebdomadaire                       |  |                                      |
| Résidents Brondillants - inscription annuelle                                 | 128,40 €                                     | 78,40 €                              |
| • 1 enfant  | 237,60 €                                     | 137,60 €                             |
| • 2 enfants   | 346,00 €                                     | 196,00 €                             |
| • 3 enfants   |  |                                      |
| Non résidents Brondillants - inscription annuelle                             | 155,70 €                                     | 105,70 €                             |
| • 1 enfant  | 281,10 €                                     | 181,10 €                             |
| • 2 enfants   | 385,20 €                                     | 235,20 €                             |
| • 3 enfants   |  |                                      |

En conséquence, je vous demande, Mesdames, Messieurs, de bien vouloir :

- **FIXER** comme indiqué ci-dessus les tarifs pour l'année 2020/2021 des droits d'inscription des animations aquatiques municipales

Après délibération, le Conseil Municipal ADOPTE A L'UNANIMITE le rap

Envoyé en préfecture le 20/07/2020  
Reçu en préfecture le 20/07/2020  
Affiché le **20 JUL. 2020**  
ID : 069-216900290-20200716-20200716DEL28-DE

**Le Maire,**

**Jérémie BREAUD**



**DELIBERATION DU CONSEIL MUNICIPAL**  
**SEANCE DU 16 JUILLET 2020**

Compte-rendu affiché le : 23 juillet 2020

Date de convocation du Conseil Municipal : 10 juillet 2020

Nombre de Conseillers Municipaux en exercice : 43

Président : M. Jérémie BREAUD, MAIRE

**Secrétaire de séance** : Mme Evelyne BRUNET

**Membres présents** : 39

M. Jérémie BREAUD, MAIRE, M. François-Xavier PENICAUD, Mme Nathalie BRAMET REYNAUD, Mme Valérie BOULARD, M. Marc DUBIEF, M. Emmanuel MAILLET, M. Stevens BOBI, Mme Marion CARRIER, Mme Martine CHAREYRE, Mme Evelyne BRUNET, M. Jacques CHAMPIER, Mme Muriel ROBIC, M. Tarik EZ-ZAJJARI, Mme Linda TABTE, M. Raphaël SULTANA, Mme Jacqueline PALLUY, M. Fatih DEMIRAY, Mme Anne-Lise LANSAQUE, M. Stéphane GENIN, Mme Marie BRUNET, M. Hervé THIBAUD, Mme Sandrine BERTHET, M. Albert YOGO, Mme Françoise KIRASSIAN, M. Jean-Baptiste DOZOLME, Mme Christiane RIVOIRE, M. Jean-François DELAPIERRE, Mme Sonia GRANDSERRE, M. Pascal MIRALLES-FOMINE, Mme Maryam EL GUIZANI, M. René MAGLIANO, M. Jean-Michel LONGUEVAL, Mme Anne-Laure BADIN, M. Reynald GIACALONE, M. Djamel BOUDEBIBAH, M. Rémi COURT, M. Francis SERRANO, Mme Françoise LARTIGUE-PEYROU, Mme Françoise MERMOUD

**Membres ayant donné pouvoir** : 4

Mme Isabelle DA SILVA pouvoir à M. Jérémie BREAUD, MAIRE  
M. Grégory BRUNET pouvoir à M. Jacques CHAMPIER  
Mme Françoise PIETKA pouvoir à M. Jean-Michel LONGUEVAL  
Mme Eva COUSSO pouvoir à Mme Françoise LARTIGUE-PEYROU

Délibération n°20200716DEL29

**COMMERCE**

Dérogation au repos dominical - modification pour les soldes d'été 2020

**RAPPORTEURE** : MME NATHALIE BRAMET REYNAUD

Mesdames, Messieurs,

Par délibération du 7 octobre 2019, le Conseil Municipal a validé la possibilité de dérogation au repos dominical, pour certaines catégories de commerce et pour 9 dimanches, en vertu de l'article L. 3132-26 du Code du Travail.

Conformément aux articles L. 3132-27 et L. 3132-27-1 du même code, chaque salarié privé de repos dominical doit être volontaire ainsi que percevoir une rémunération au moins égale au double de la rémunération normalement due pour une durée équivalente, ainsi qu'un repos compensateur équivalent en temps.

Le 2 juin dernier, le Ministre de l'Économie a annoncé le report du début de la période des soldes d'été initialement prévue le 24 juin au 15 juillet.

La délibération du 7 octobre 2019 prévoyait pour la catégorie des grands magasins – commerces à rayons multiples, les dimanches suivants :

– les 12 et 19 janvier, 22 mars, 28 juin, 18 octobre, 6, 13, 20 et 27 décembre 2020.

Les Galeries Lafayette et Monoprix, qui partagent le même site, ont sollicité la Ville pour remplacer la date du 28 juin par celle du 19 juillet.

Les organisations professionnelles de salariés et d'employeurs concernées ont été saisies pour avis.

Le Conseil Municipal doit également rendre un avis sur la question.

En conséquence, je vous demande, Mesdames, Messieurs, de bien vouloir :

- **DONNER** un avis favorable au remplacement de la date du 28 juin par celle du 19 juillet pour la catégorie des grands magasins – commerces à rayons multiples.

Après délibération, le Conseil Municipal ADOPTE A L'UNANIMITE le rapport de M. le Maire.

**Le Maire,**

**Jérémie BREAUD**